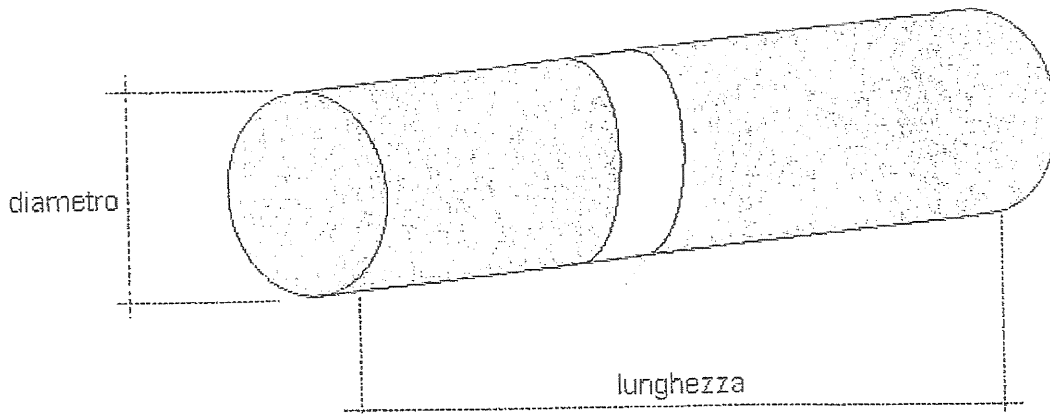


DIMENSIONI MINIME E MASSIME DEI ROTOLI DEI SACCHI PER "ECODISPENSER"



Lung. min. : 280 mm

**

Lung. max. : 360 mm

Diam. min. : 60 mm

**

Diam. max. : 90 mm

ATTENZIONE !!!

Attenersi scrupolosamente ai valori indicati