



Comune di Monticelli Brusati

**ADEGUAMENTO AULE SCUOLA MATERNA  
PER IL DISTANZIAMENTO ANTICONTAGGIO COVID-19**



IL PROGETTISTA

(Dott. Ing. Antonio Comincini)

**INGEGNERIA** ARCHITETTURA  
**SOCIETA'** URBANISTICA  
Ing. Antonio Comincini & partners s.r.l.

Via Garibaldi, 6 - 25020 Pralboino (BS) - tel. 030 9521247

C.F./P.IVA: 04171390984 e-mail: siausr1@comincini.eu PEC: siausr1@arubapec.it

Ing. Antonio Comincini - Ing. Giorgio Bolsi - Ing. Massimo Barbieri - Ing. Maria Paola Zangarini  
Ing. Claudio Maggioni - Arch. Federica Mor - Geom. Carla Tosini - Geologo Luca Donato Piazza

DESCRIZIONE

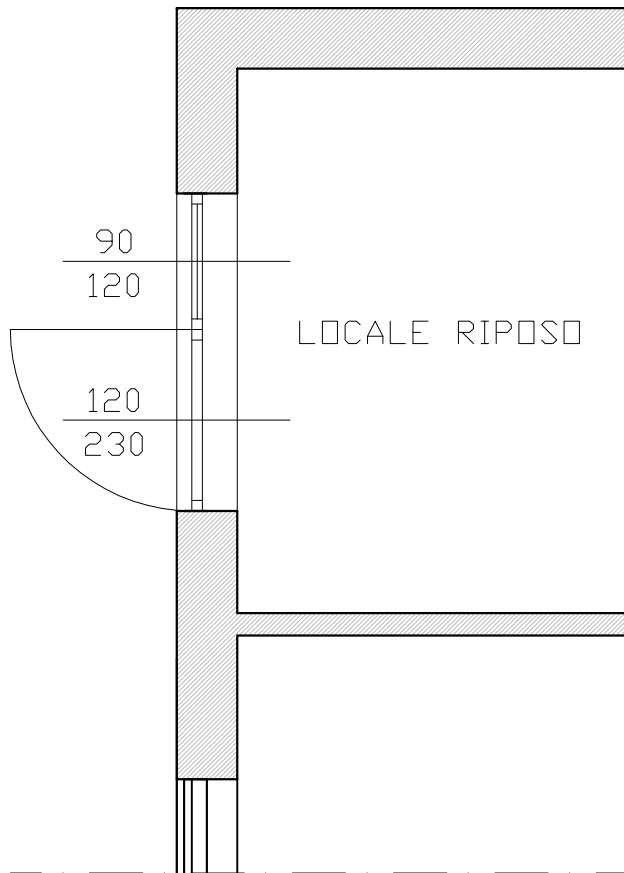
**SCHEDE INTERVENTI DI PROGETTO**

DATA	SCALA	ELABORATO
29 Luglio 2020	1:50	<b>11</b>

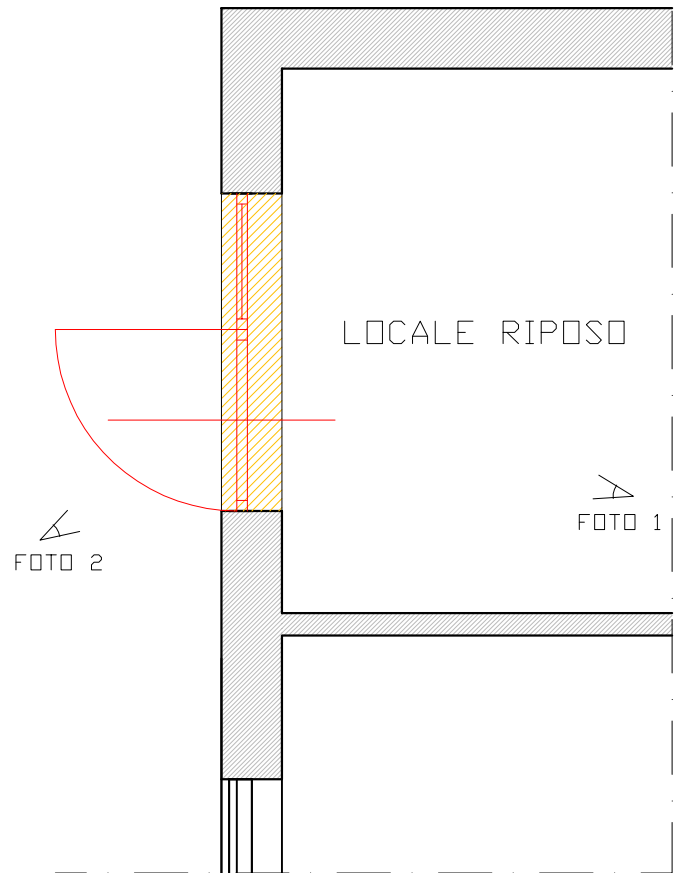
# INTERVENTO 1 - Apertura porta locale riposo

scala 1:50

## Progetto



## Confronto



## Foto 1

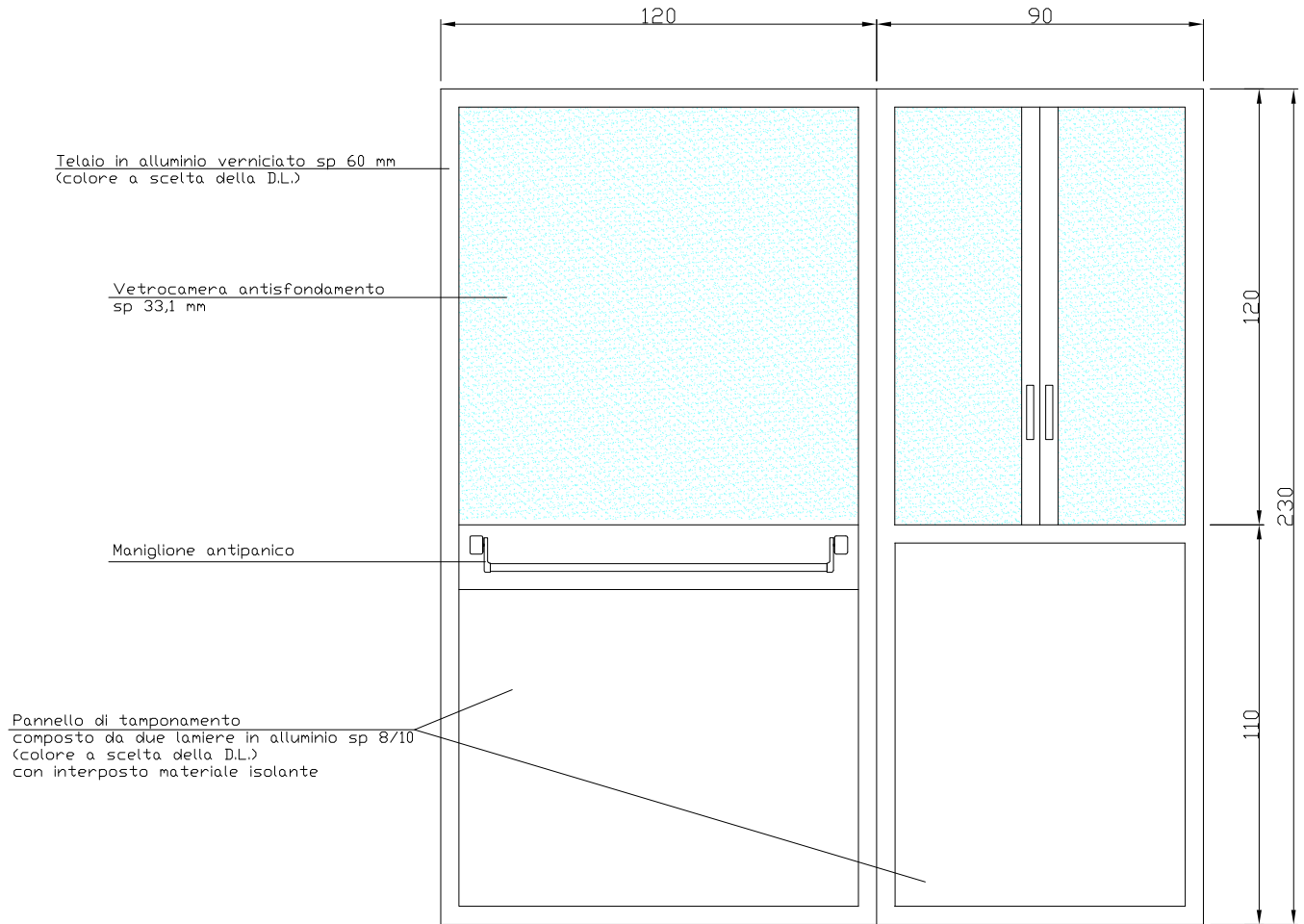


## Foto 2



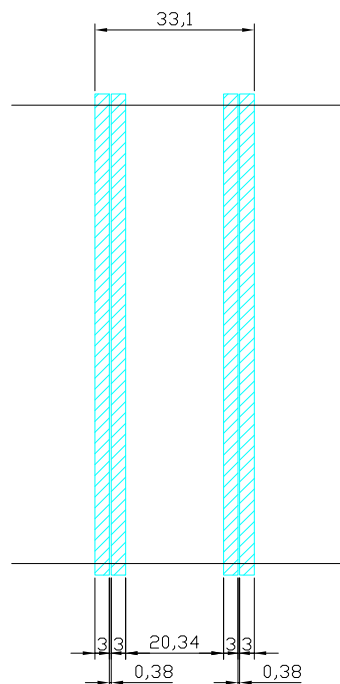
# INTERVENTO 1

## Particolare porta



### Stratigrafia vetrocamera antisfondamento

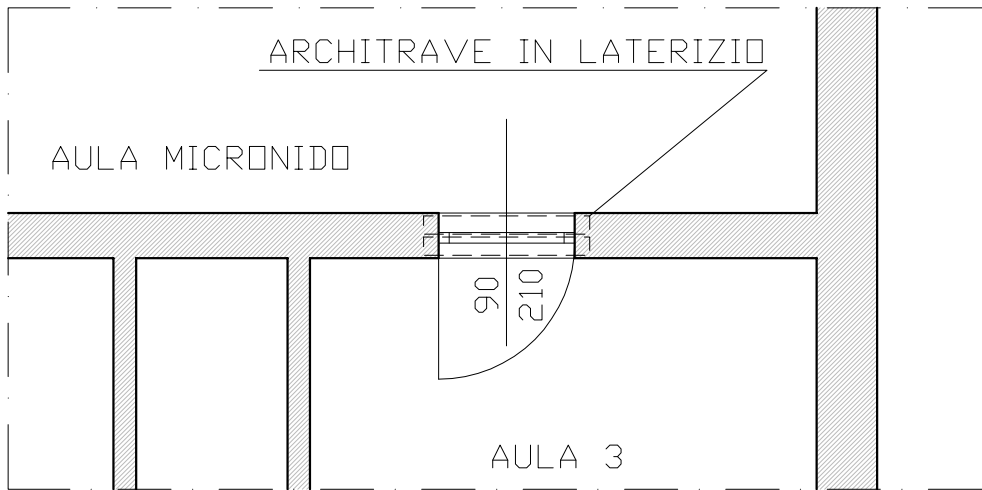
Cristallo	mm 3
Polivinilbutirrale	mm 0,38
Cristallo	mm 3
Camera d'aria	mm 20,34
Cristallo	mm 3
Polivinilbutirrale	mm 0,38
Cristallo	mm 3



# INTERVENTO 2 - Apertura porta tra micronido e aula 3

scala 1:50

## Progetto



## Confronto

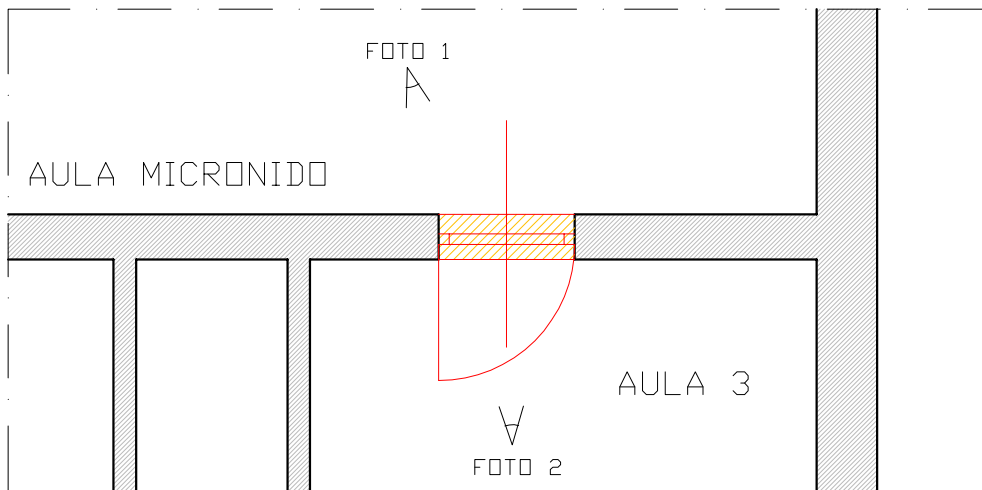


Foto 1

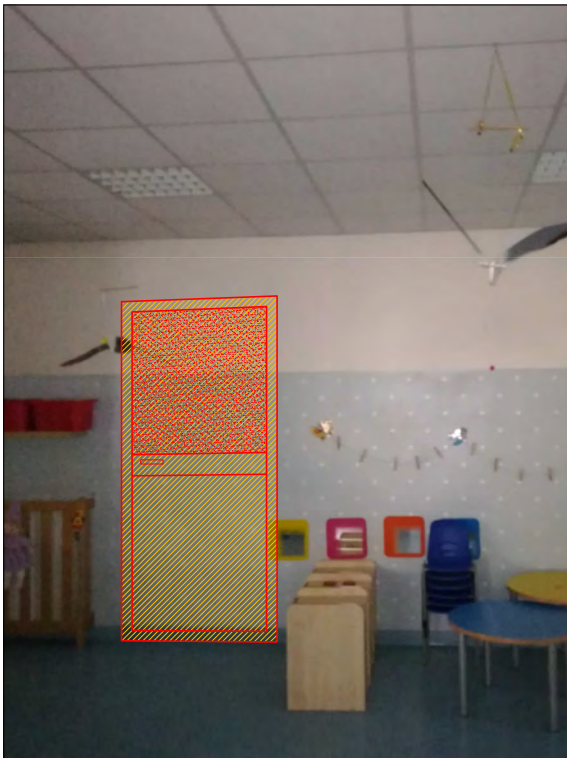


Foto 2



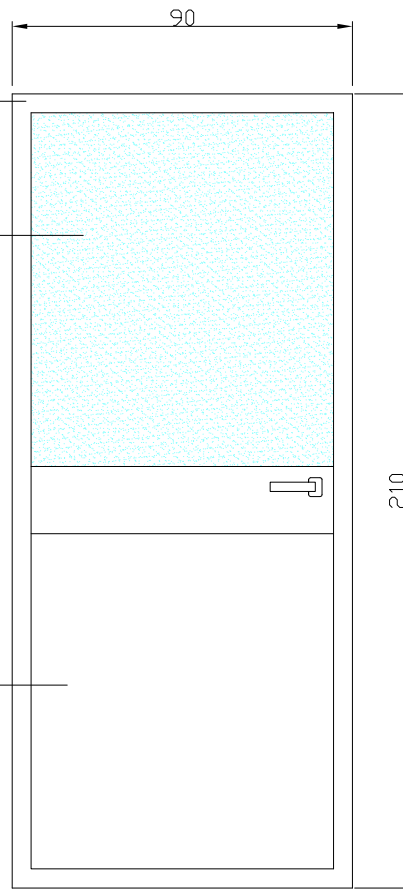
# INTERVENTO 2

## Particolare porta

Telaio in alluminio verniciato sp 60 mm  
(colore a scelta della D.L.)

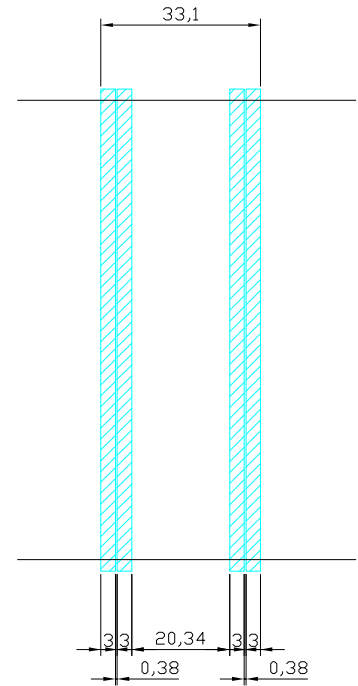
Vetrocamera antisfondamento  
sp 33,1 mm

Pannello di tamponamento  
composto da due lamiere in alluminio sp 8/10  
(colore a scelta della D.L.)  
con interposto materiale isolante



Stratigrafia vetrocamera  
antisfondamento

Cristallo	mm 3
Polivinilbutirrale	mm 0,38
Cristallo	mm 3
Camera d'aria	mm 20,34
Cristallo	mm 3
Polivinilbutirrale	mm 0,38
Cristallo	mm 3

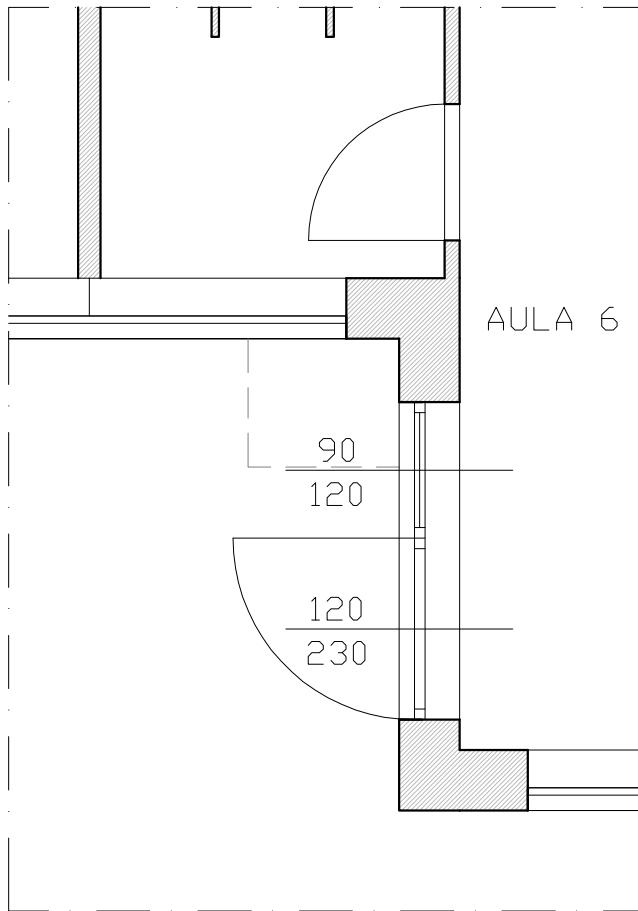




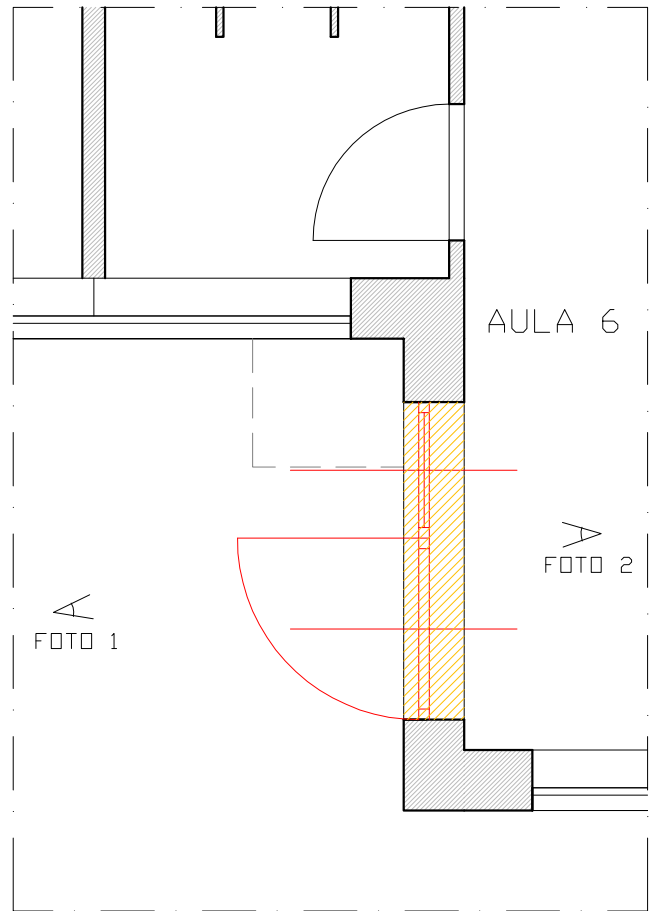
# INTERVENTO 3 - Apertura porta aula 6

scala 1:50

## Progetto



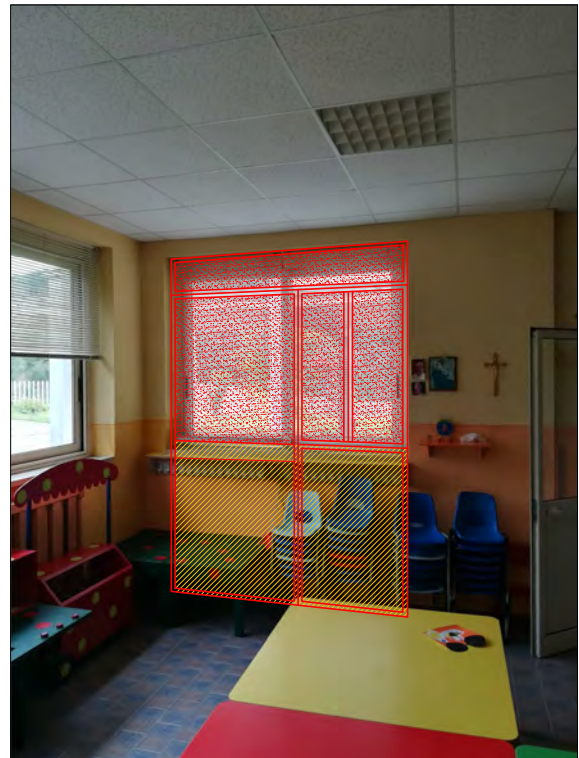
## Confronto



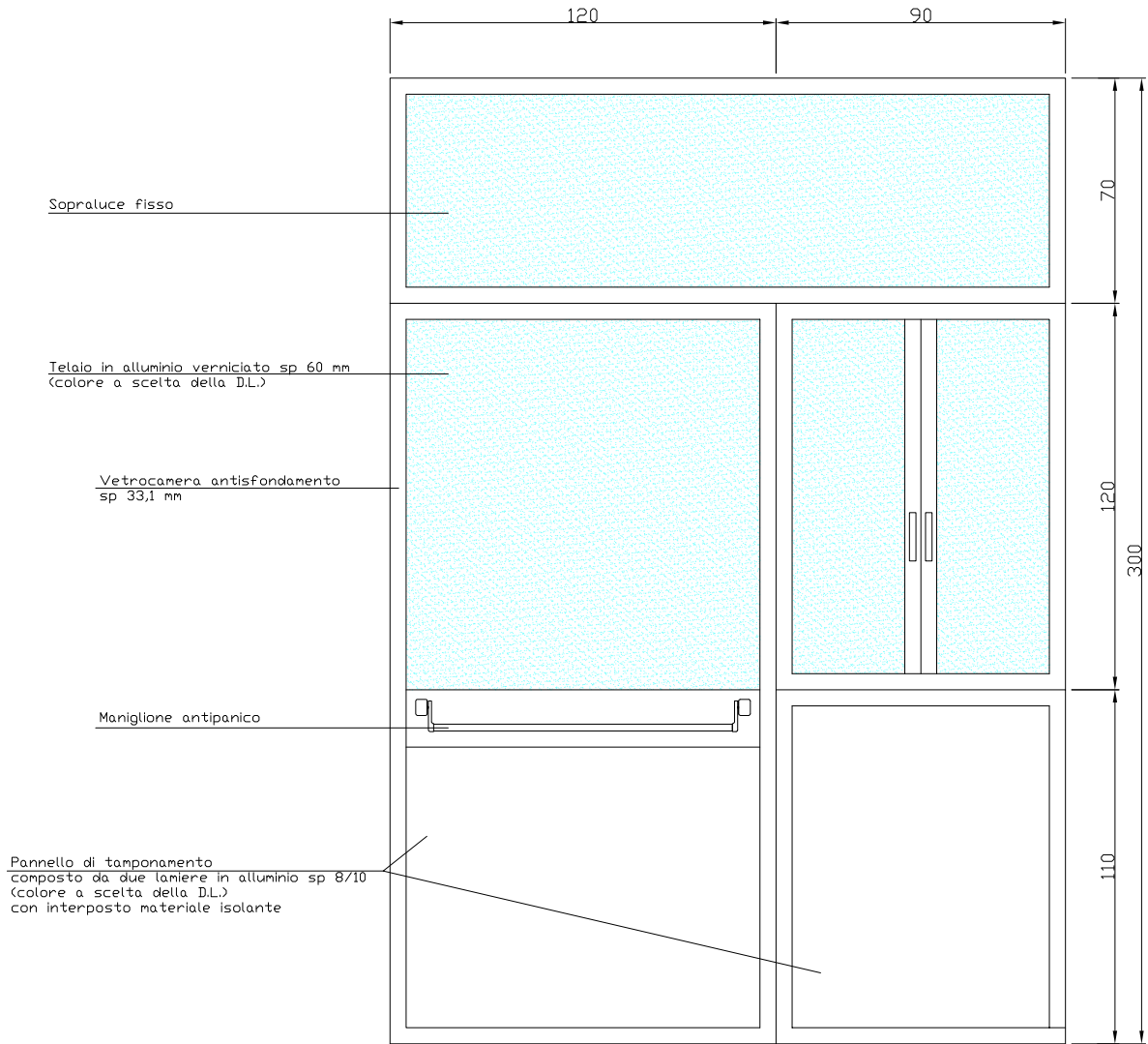
## Foto 1



## Foto 2



# INTERVENTO 3



## Stratigrafia vetrocamera antisfondamento

Cristallo	mm 3
Polivinilbutirale	mm 0,38
Cristallo	mm 3
Camera d'aria	mm 20,34
Cristallo	mm 3
Polivinilbutirale	mm 0,38
Cristallo	mm 3

