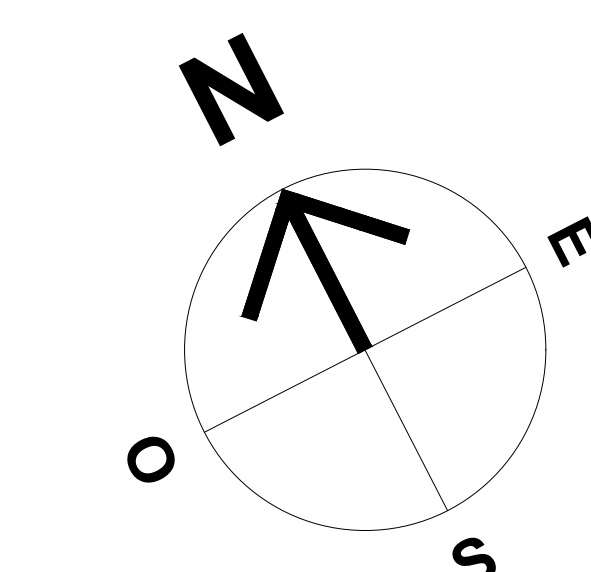
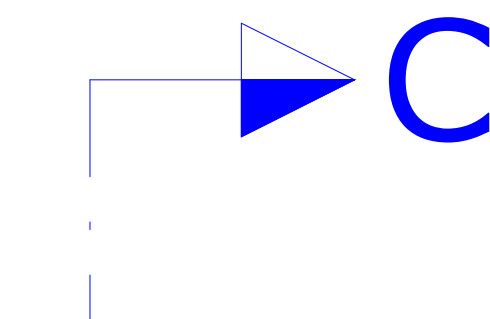
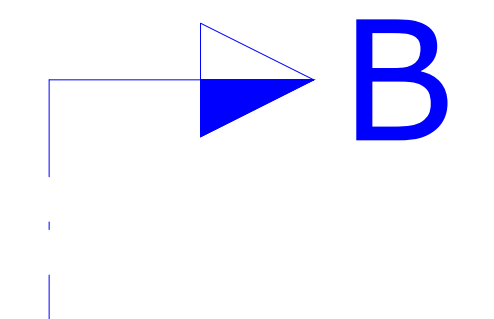
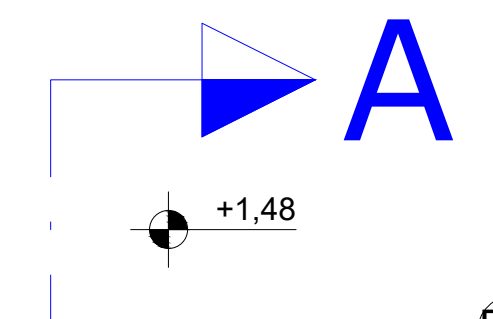
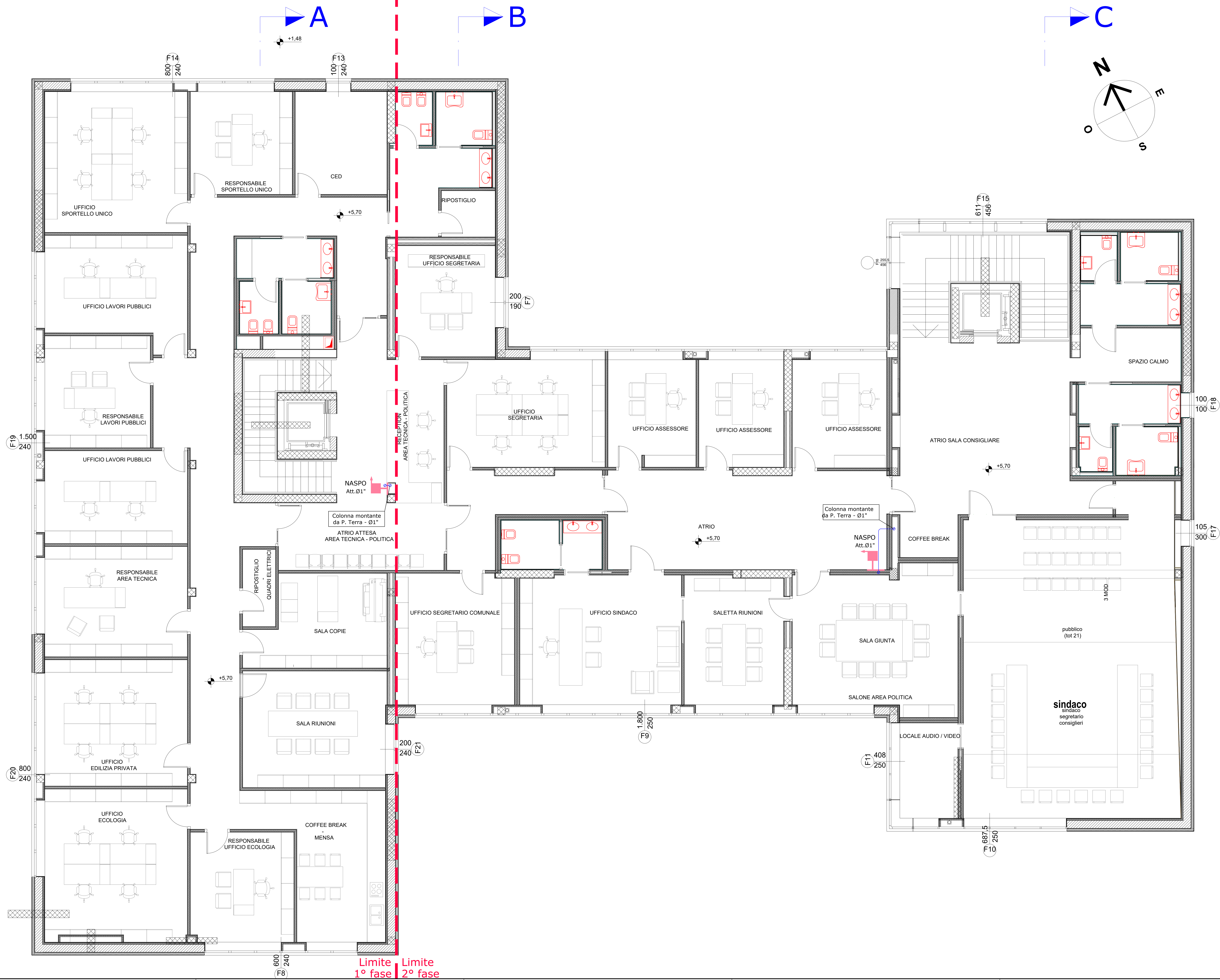


PIANTA PIANO PRIMO

Limite 1° fase 2° fase



Progettazione esecutiva ed esecuzione dei lavori sulla base del progetto definitivo di ampliamento e ristrutturazione con demolizione della sede municipale
C.U.P.: D45E200588008
C.I.G.: 9552151C5C

R.U.P.: Arch. Flavia Gusberti

RESPONSABILE INTEGRAZIONE DISCIPLINE SPECIALISTICHE Arch. Giovanni Albani

RAGGRUPPAMENTO TEMPORANEO DI PROFESSIONISTI

- PROGETTO OPERE ARCHITETTONICHE
Arch. Nicola Cocco
Arch. Anna Cuomo
- PROGETTO STRUTTURALE
Ing. Maurizio Colasante
Ing. Vincenzo Biagini (collaboratore)
- PROGETTO IMPIANTI ELETTRICI
Ing. Stefano Greco
- PROGETTO IMPIANTI MECCANICI
Ing. Antonio Sala
- COORDINAMENTO SICUREZZA IN PROGETTAZIONE
Arch. Giovanni Albani
- GEOLOGIA
Dott. Geol. Antonio Cuomo



Elaborato
IMPIANTO ANTINCENDIO
Grafico
PIANTA PIANO PRIMO

cod. commessa	opera	doc. e prog.	fase	rev.
23E16008	00	P106	1	0

Rev.	Descrizione	DATA	REDATTO	VERIFICATO	APPROVATO
2					
1					
0	Progetto Esecutivo	28/07/2023	SALZA	COLASANTE	ALBANI

A meno di legge tutti i dati sono riservati. È vietata la riproduzione in qualsiasi forma senza autorizzazione di Verifica e Progetti Srl.

- ### LEGENDA - Antincendio
- Tubazione in Pe.A.D. UNI 10910 PE100 PN16
Servizio: adduzione carico vasca di accumulo antincendio
Posa: interrata
Isolamento: -
 - Tubazione in Pe.A.D. UNI 10910 PE100 PN16
Servizio: antincendio
Posa: interrata
Isolamento: -
 - Tubazione in acciaio zincato UNI EN 10255
Servizio: antincendio
Posa: a vista al piano interrato e a pavimento galleggiante
Isolamento: -
 - Idrante (naspo) a muro UNI EN 671-1 con tubazione flessibile UNI 9487 DN25 e lancia a getto frazionato
 - Idrante soprasuolo UNI 9485 tipo 80A (2/70) 1000
 - Attacco per motopompa doppio

