

TABELLA MATERIALI

| FONDAZIONI, SOLAI, TRAVI       | Rck    | Classe di esposizione | Dim.max. Inerti | Consistenza impasto | Rapporto A/C | Acciaio per C.A. | Caratteristiche REI |
|--------------------------------|--------|-----------------------|-----------------|---------------------|--------------|------------------|---------------------|
| Platea di fondazione quota -86 | C30/37 | XC2                   | 24 mm           | S3                  | 0,5          | B450C            | -                   |
| Solai e travi e scale          | C30/37 | XC3                   | 16 mm           | S4                  | 0,4          | B450C            | -                   |
| PILASTRI                       | Rck    | Classe di esposizione | Dim.max. Inerti | Consistenza impasto | Rapporto A/C | Acciaio per C.A. | Caratteristiche REI |
| Pilastri da PFO a PCO          | C30/37 | XC3                   | 16 mm           | S4                  | 0,4          | B450C            | -                   |
| MURI                           | Rck    | Classe di esposizione | Dim.max. Inerti | Consistenza impasto | Rapporto A/C | Acciaio per C.A. | Caratteristiche REI |
| Muri da PFO a PCO              | C30/37 | XC3                   | 16 mm           | S4                  | 0,4          | B450C            | -                   |

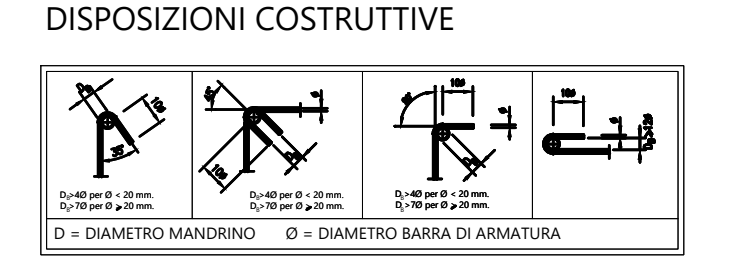
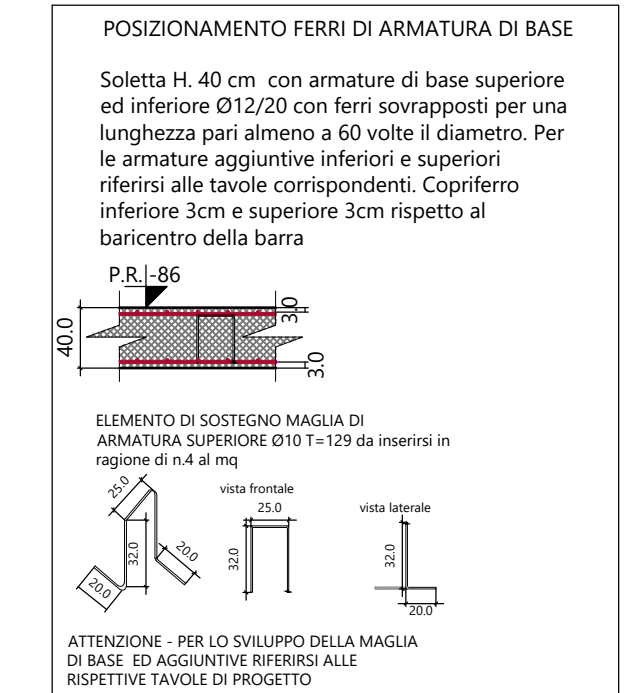
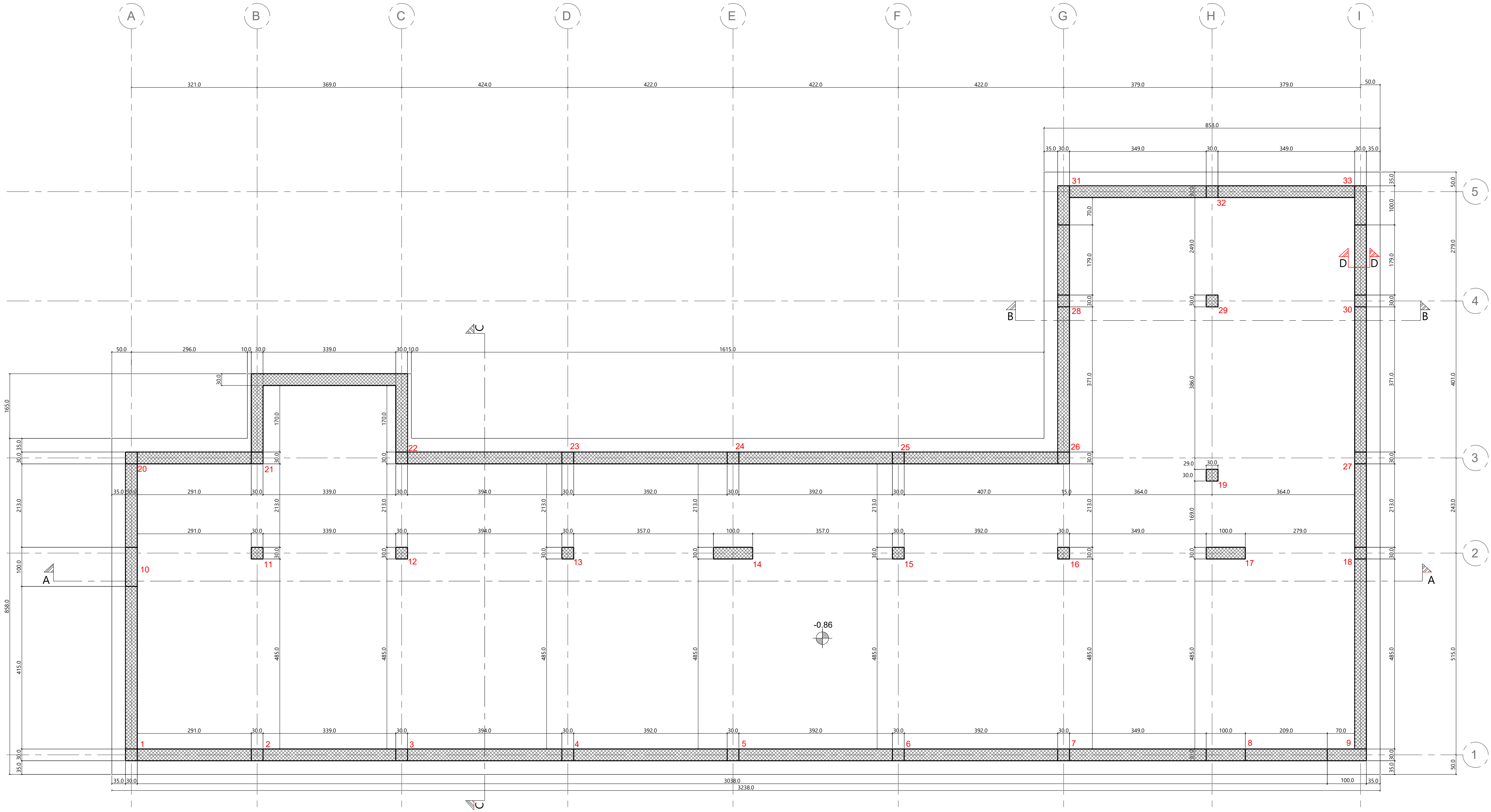
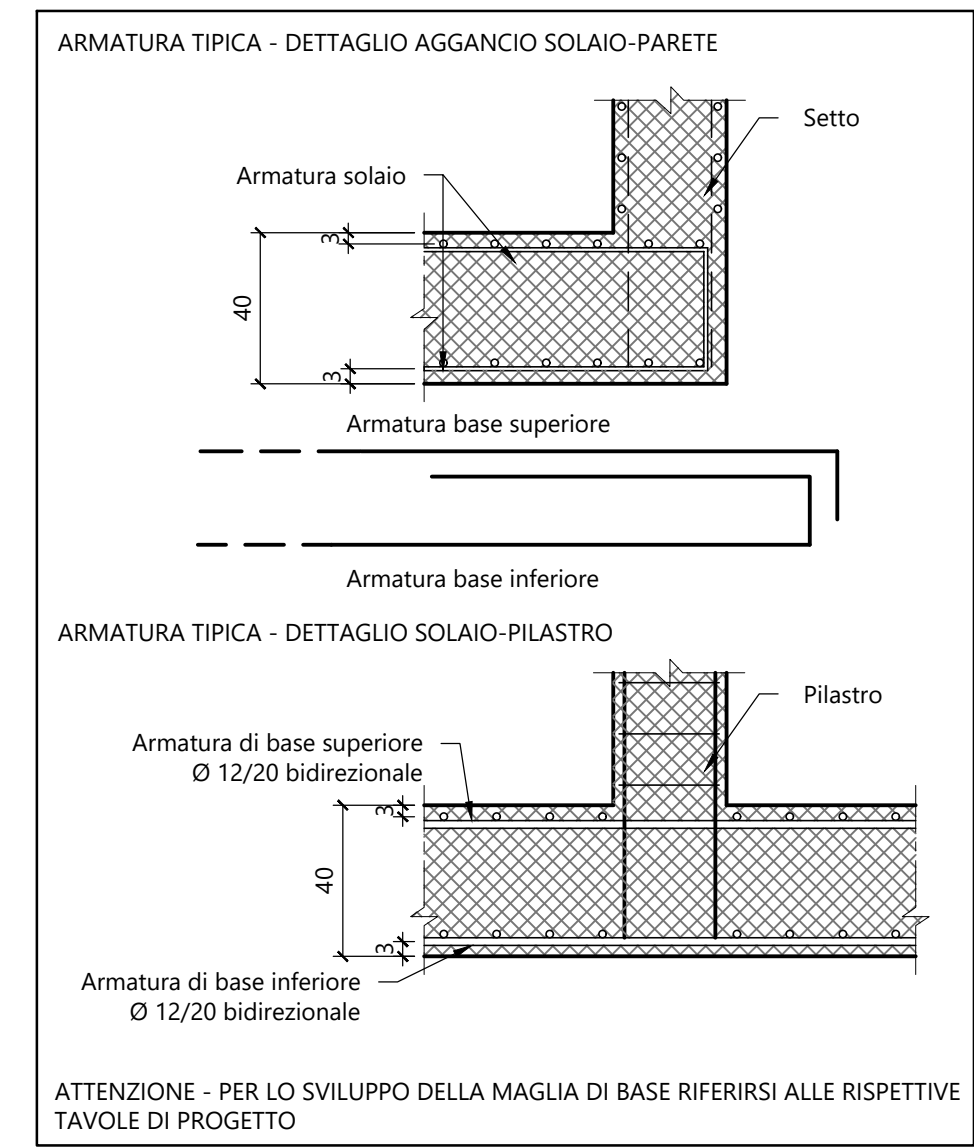
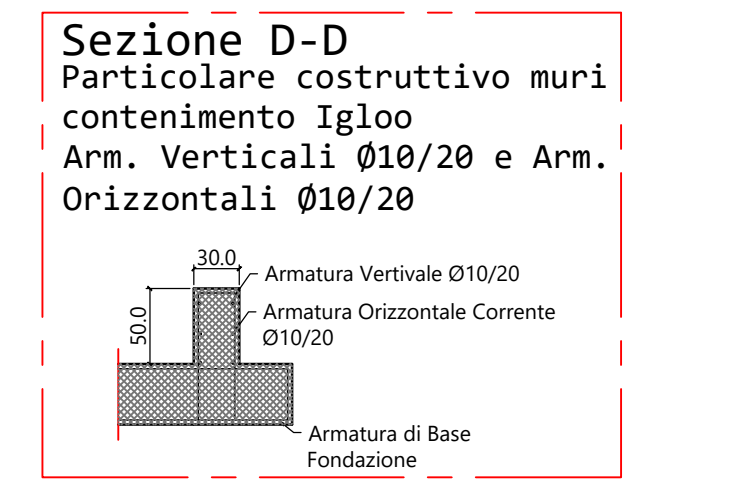


TABELLA COPRIFERRI DI PROGETTO

| ELEMENTO STRUTTURALE | COPRIFERRO (mm)        |
|----------------------|------------------------|
| FONDAZIONI           | Sup. - Inf. 30         |
| SOLAI                | Inf. 40 - Sup. 30      |
| PILASTRI             | 30 da baricentro vert. |
| PARETI               | 30 da baricentro vert. |



**Comune di Concesio**  
Piazza Paolo VI, 1 - Tel. 030.2184000

**AGZ lab** - Via Franchetti, 2 - 20124 Milano - Italy  
U. + 39 02.84713.019 M + 39 347.6372.102  
progetto@agzlab.it - g.zombotti@agzlab.it

**OPTIMO IoT** - Via Sant'Anna 16, Osnago (LC) - Italy  
+39 039 596 9780 - info@optimoiot.it

**TITOLO**  
AFFIDAMENTO DIRETTO DEI SERVIZI TECNICI IN FASI DI PROGETTAZIONE ED IN FASE ESECUZIONE DELL'INTERVENTO DI DIREZIONE LAVORI, SICUREZZA, PER  
**OPERA "NUOVA COSTRUZIONE/AMPLIAMENTO ASILO NIDO VIA PASCOLI 2, CONCESIO (BS) - FINALIZZATO CON PNRR - M4-C1-1.1"**

**CODICE IDENTIFICATIVO GARA**  
CIG: B29EEAC9B2 RUP. Arch. Flavia Gusberti  
CUP: D48H24000720001

**OGGETTO**  
PROGETTO ESECUTIVO TRAZZIAMENTO PLATEA DI FONDAZIONE Via Pascoli 2, Concesio (BS)

**Formato** A0+ **Scala** 1:50

**PROGETTO ARCHITETTONICO**  
Arch. Gianluca Zambotti

**PROGETTO STRUTTURALE**  
Arch. Gianluca Zambotti

**DIREZIONE LAVORI**  
Arch. Gianluca Zambotti

**ESECUTORE OPERE**  
Firma

**PROGETTO IMPIANTI**  
Ing. Carlo Pennati  
Ing. Mauro Pozzi

**C.S.P.**  
Arch. Gianluca Zambotti

**PROGETTO VVF**  
Firma

**Note**

|   |   |  |
|---|---|--|
| Completato<br>Data: 28/09/2024<br>Firma: CMZA | Verificato<br>Data: 28/09/2024<br>Firma: GZ | Approvato<br>Data: 28/09/2024<br>Firma: GZ |
| Revisione   Descrizione                       | Storico compilazione                        | Verificato   Approvato                     |
| Revi   Descr                                  | Firma:                                      | Firma:                                     |
| Revi   Descr                                  | Data:                                       | Firma:                                     |
| Revi   Descr                                  | Firma:                                      | Firma:                                     |

A NORMA DELLE VIGENTI LEGGI SUI DIRITTI D'AUTORE IL PRESENTE DISEGNO NON PUO' ESSERE RIPRODOTTO NE' DIVULGATO A TERZI SENZA IL NOSTRO CONSENSO - TRIBUNALE COMPETENTE DI MILANO