

TABELLA MATERIALI

FONDAZIONI, SOLAI, TRAVI	Rck	Classe di esposizione	Dim.max. Inerti	Consistenza impasto	Rapporto A/C	Acciaio per C.A.	Caratteristiche REI
Platea di fondazione quota -86	C30/37	XC2	24 mm	S3	0,5	B450C	-
Solai e travi e scale	C30/37	XC3	16 mm	S4	0,4	B450C	-
PILASTRI	Rck	Classe di esposizione	Dim.max. Inerti	Consistenza impasto	Rapporto A/C	Acciaio per C.A.	Caratteristiche REI
Pilastri da PFO a PCO	C30/37	XC3	16 mm	S4	0,4	B450C	-
MURI	Rck	Classe di esposizione	Dim.max. Inerti	Consistenza impasto	Rapporto A/C	Acciaio per C.A.	Caratteristiche REI
Muri da PFO a PCO	C30/37	XC3	16 mm	S4	0,4	B450C	-

DISPOSIZIONI COSTRUTTIVE

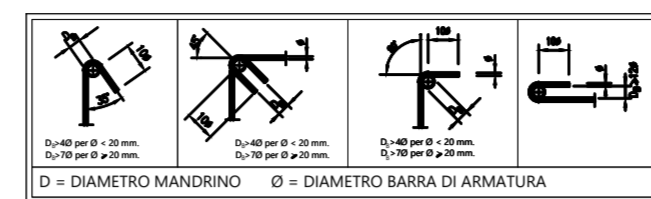
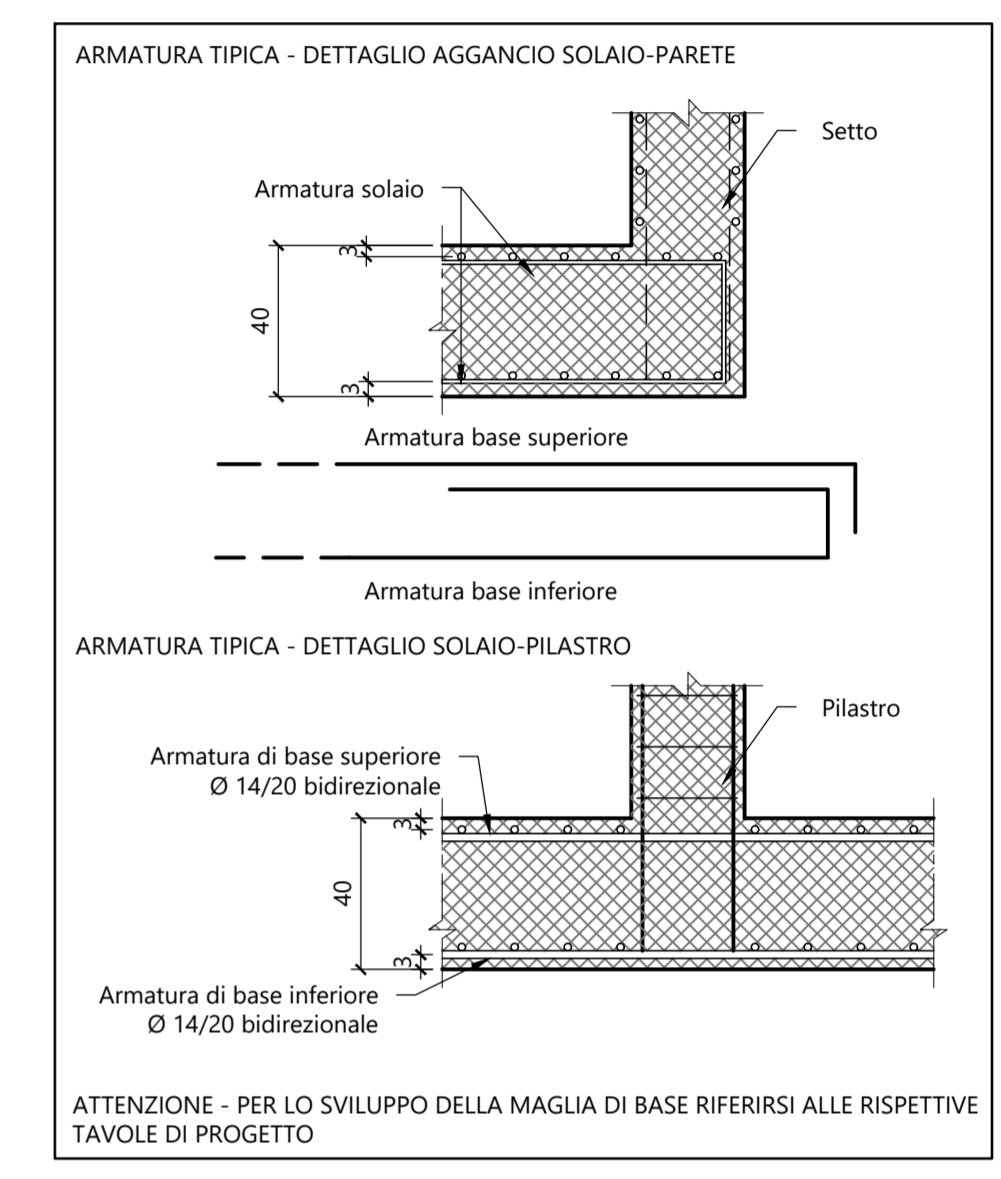
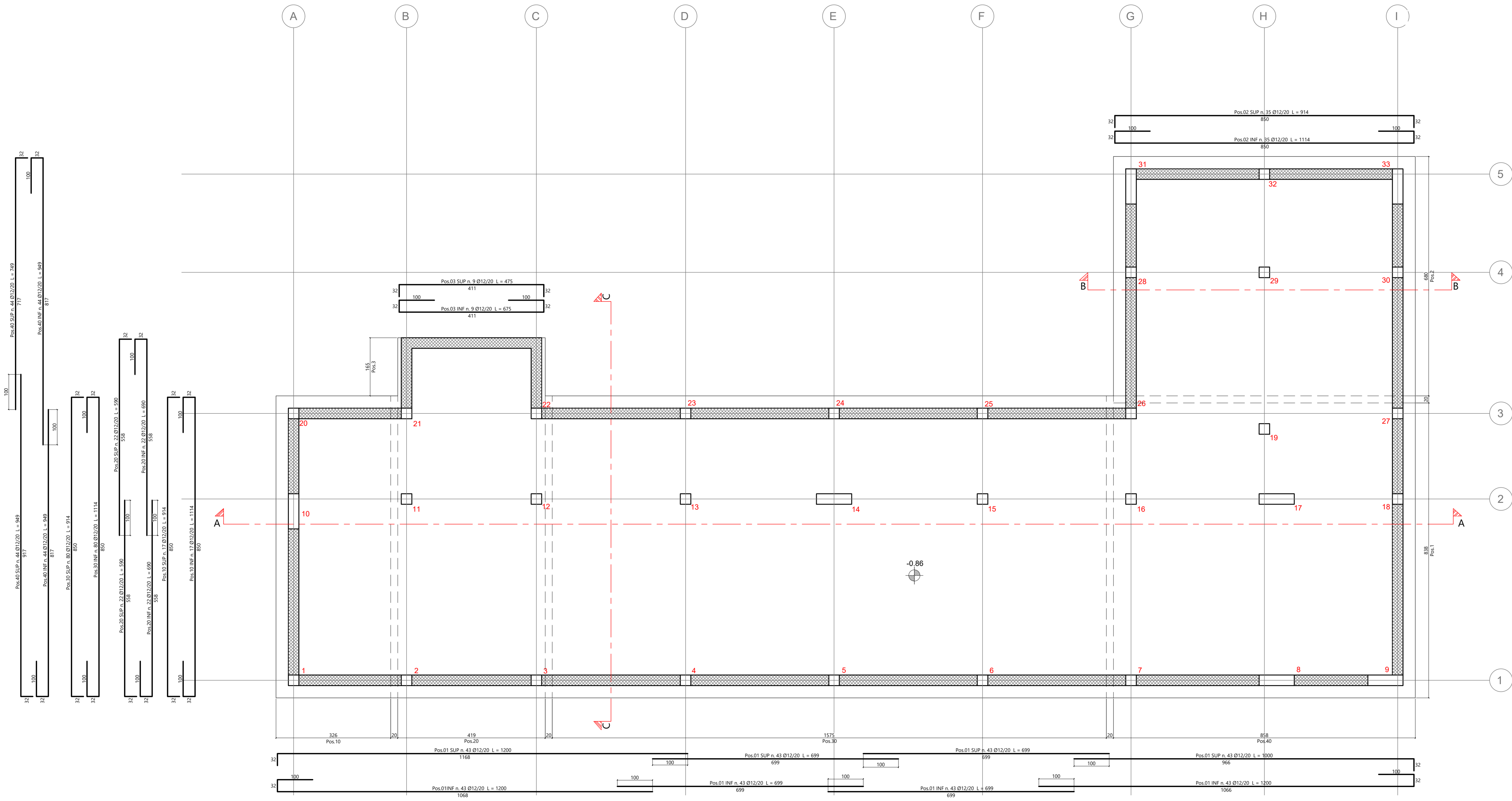
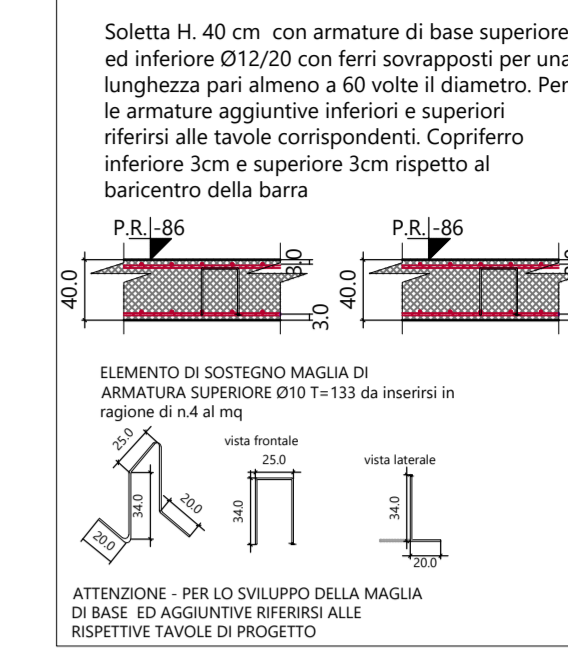


TABELLA COPRIFERRI DI PROGETTO

ELEMENTO STRUTTURALE	COPRIFERRO (mm)
FONDAZIONI	Sup. - inf. 30
SOLAI	inf. 40; Sup. 30
PILASTRI	30 da baricentro vert.
PARETI	30 da baricentro vert.

POSIZIONAMENTO FERRI DI ARMATURA DI BASE



Comune di Concesio
 Piazza Paolo VI, 1 - Tel. 039.2184000
 P. IVA n. 0035859177

AGZ lab
 Via Franchetti, 2 - 20124 Milano - Italy
 U. + 39 02.84713.019 M +39 347.6072.102
 progetto@agzlab.it - gromboti@agzlab.it - info@agzlab.it

OPTIMO IoT
 Via Scattolano 16, Onago (LC) - Italy
 +39 039.596.9765 - info@optimo.it

TITOLO
 AFFIDAMENTO DIRETTO DEI SERVIZI TECNICI IN FASI DI PROGETTAZIONE ED IN FASE ESECUZIONE DELL'INTERVENTO DI DIREZIONE LAVORI, SICUREZZA, PER OPERA "NUOVA COSTRUZIONE/AMPLIAMENTO ASILO NIDO VIA PASCOLI 2 - FINALIZZATO CON PNRR -M4-C1-1.1"

CODICE IDENTIFICATIVO GARA RESPONSABILE SETTORE TECNICO
CIG: B29EAC9B2 **RUP. Arch. Flavia Gusberti**
 CUP: D48H24000720001 Firma _____

OGGETTO
 PROGETTO ESECUTIVO ARMATURE DI BASE PLATEA DI FONDAZIONE Via Pascoli 2, Concesio (BS)

Cartella	Fase	Cat.	N°	R
2406	E	ST	220	00

Formato: A0+ Scala: 1:50

PROGETTO ARCHITETTONICO
 Arch. Gianluca Zambotti Progettazione definitiva Progettazione esecutiva Firma _____

PROGETTO STRUTTURALE
 Arch. Gianluca Zambotti Progetto e DL
PROGETTO IMPIANTI
 Ing. Carlo Pennati Progettazione Energetica e Meccanica
 Ing. Mauro Pazzi Progettazione Elettrica

DIREZIONE LAVORI
 Arch. Gianluca Zambotti Firma _____
C.S.P.
 Arch. Gianluca Zambotti

ESECUTORE OPERE
 Firma _____
PROGETTO VVF
 Firma _____

Note

Compilato Data: 28/09/2024 Firma: CMZA	Verificato Data: 28/09/2024 Firma: GZ	Approvato Data: 28/09/2024 Firma: GZ
--	---	--

Revisione | Descrizione | Storico compilazione | Verificato | Approvato
 Rev: Descr: Data: Firma: Data: Firma: Data: Firma: Data: Firma:
 Rev: Descr: Data: Firma: Data: Firma: Data: Firma: Data: Firma:

A NORMA DELLE VIGENTI LEGGI SUI DIRITTI D'AUTORE IL PRESENTE DOCUMENTO NON PUO' ESSERE RIPRODOTTO NE' DIVULGATO A TERZI SENZA IL NOSTRO CONSENSO - TRIBUNALE COMPETENTE DI MILANO