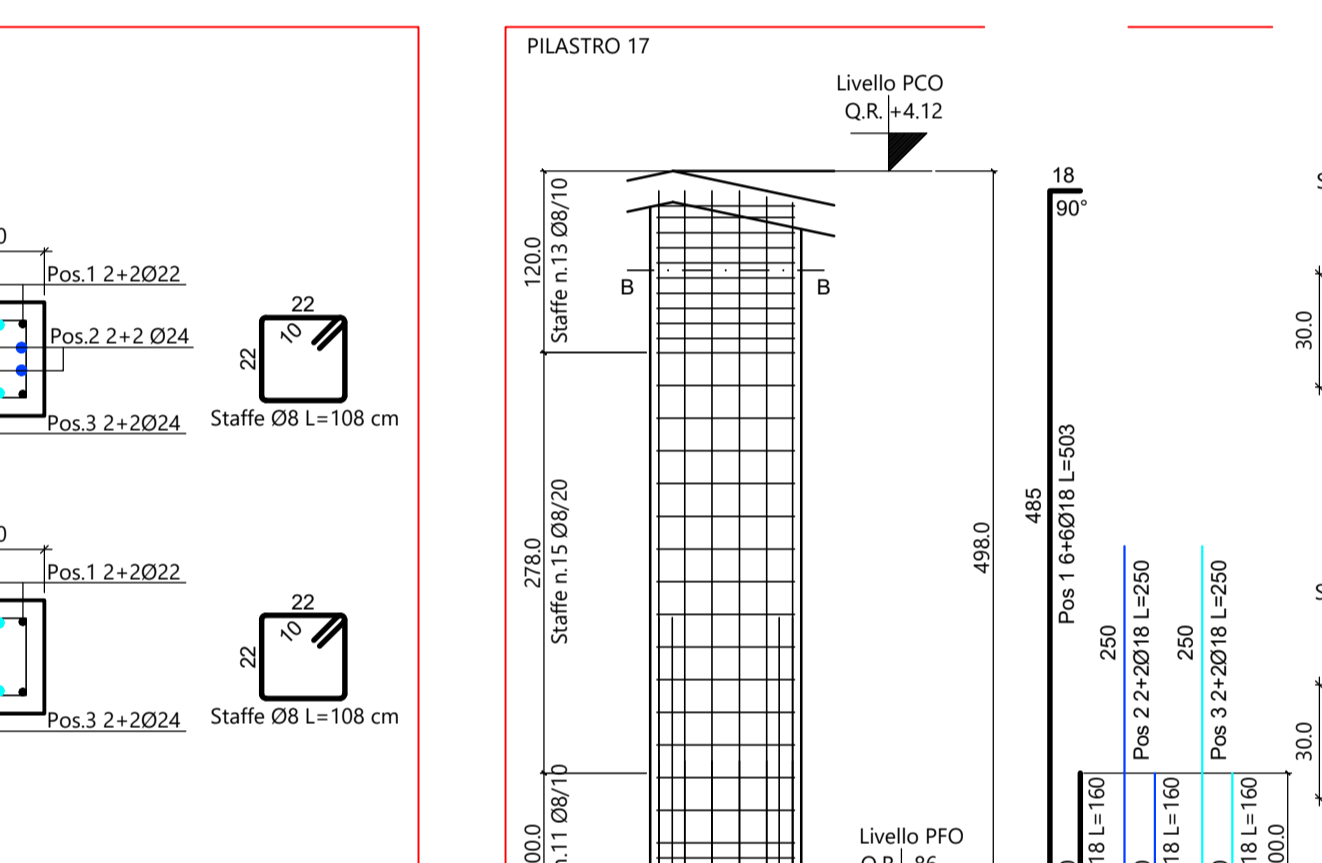
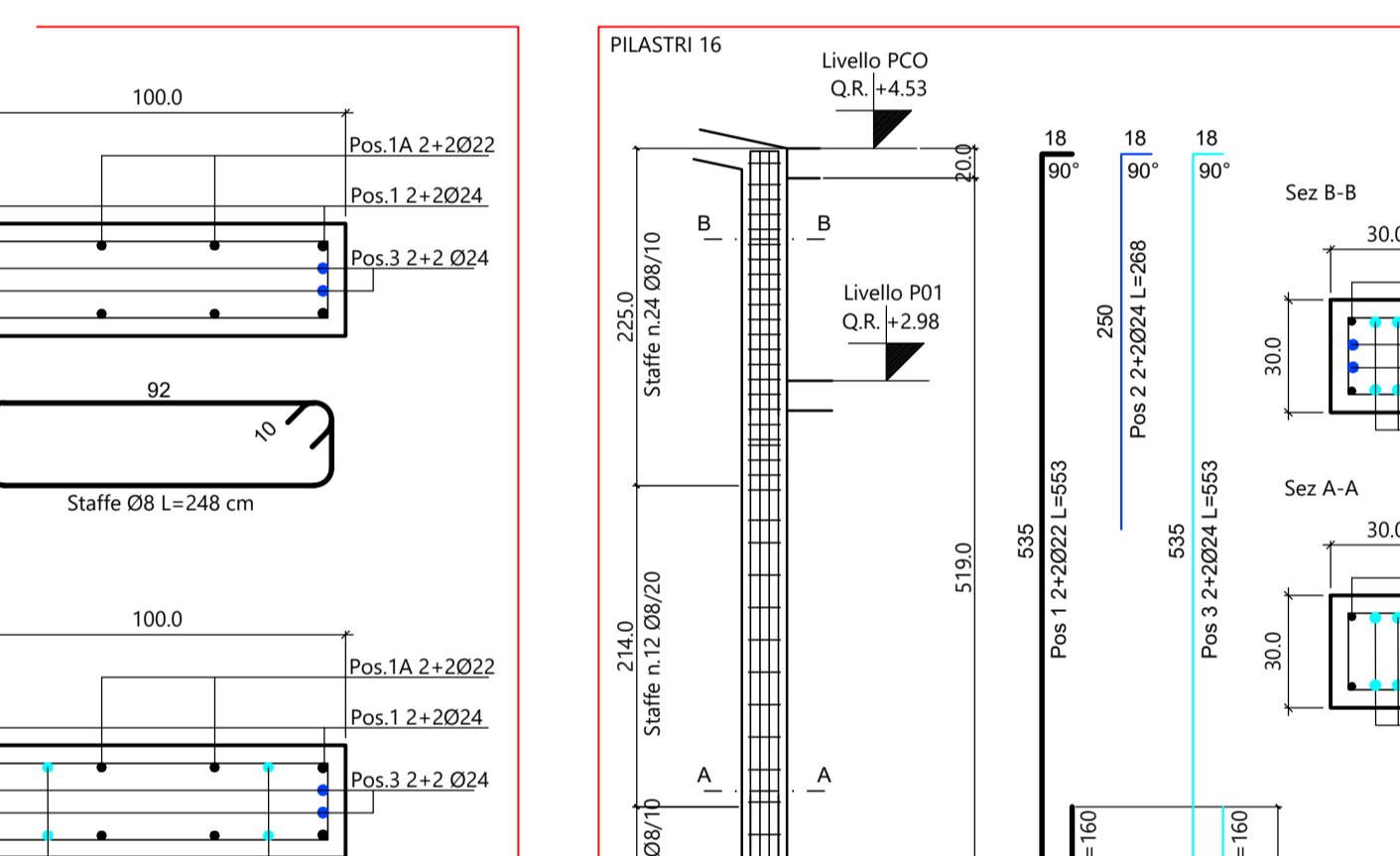
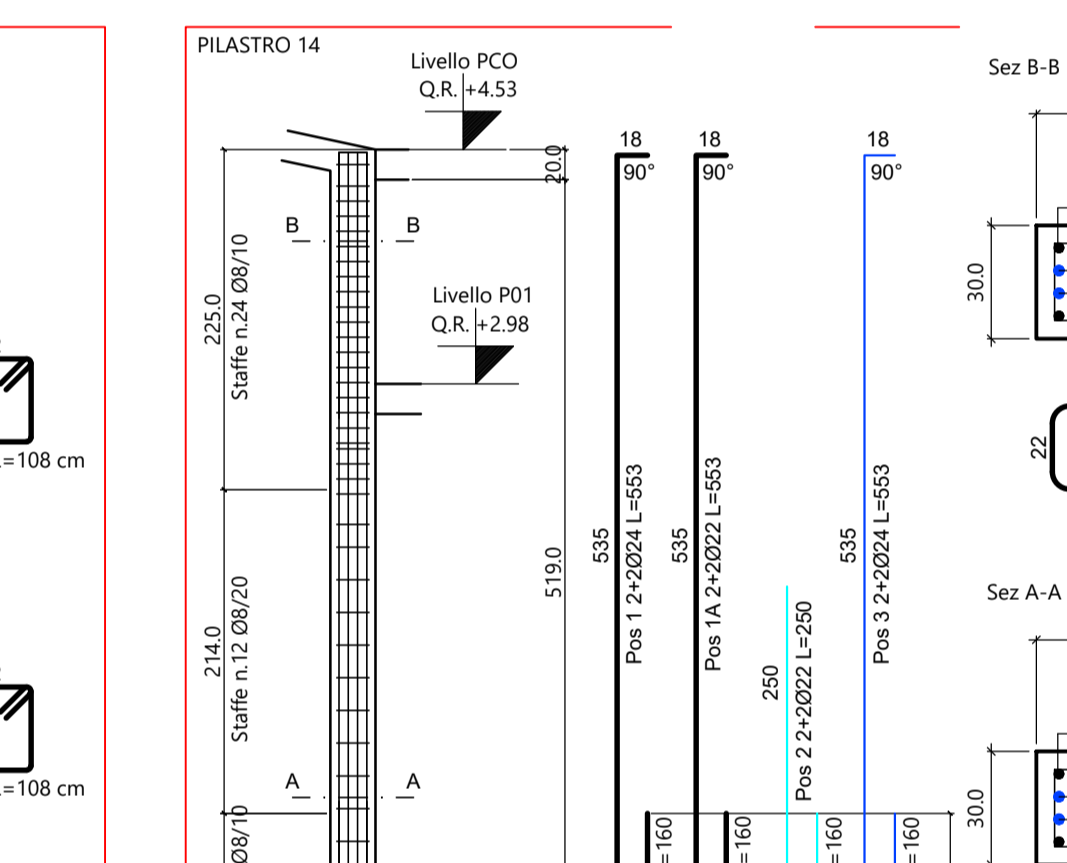
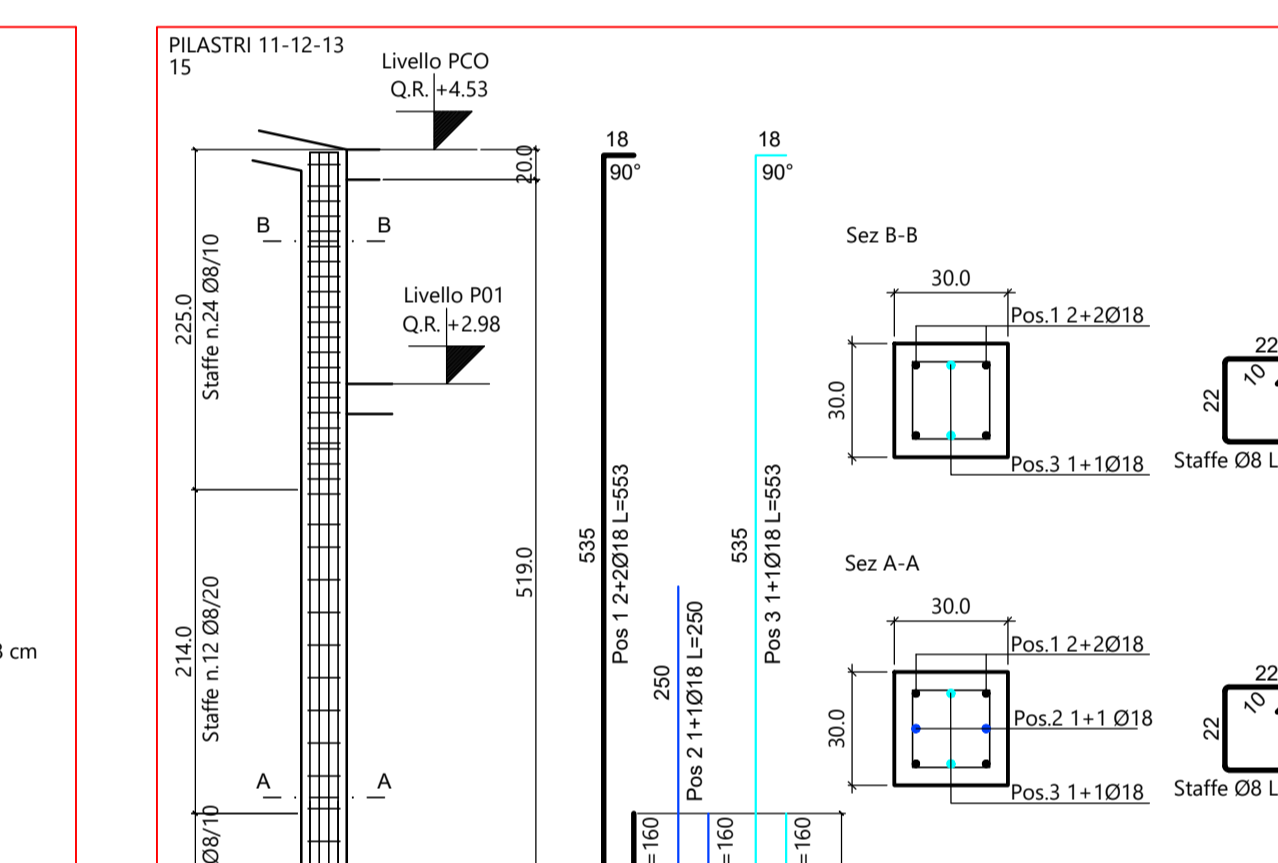
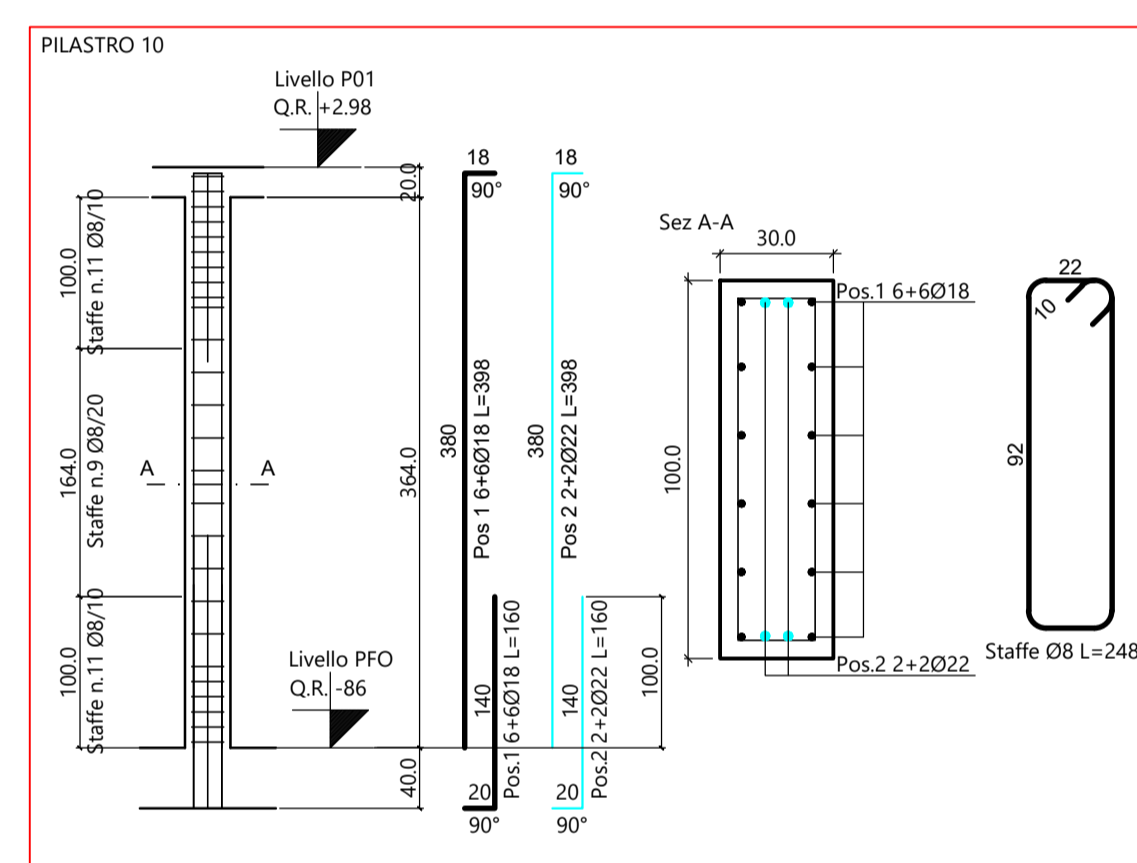
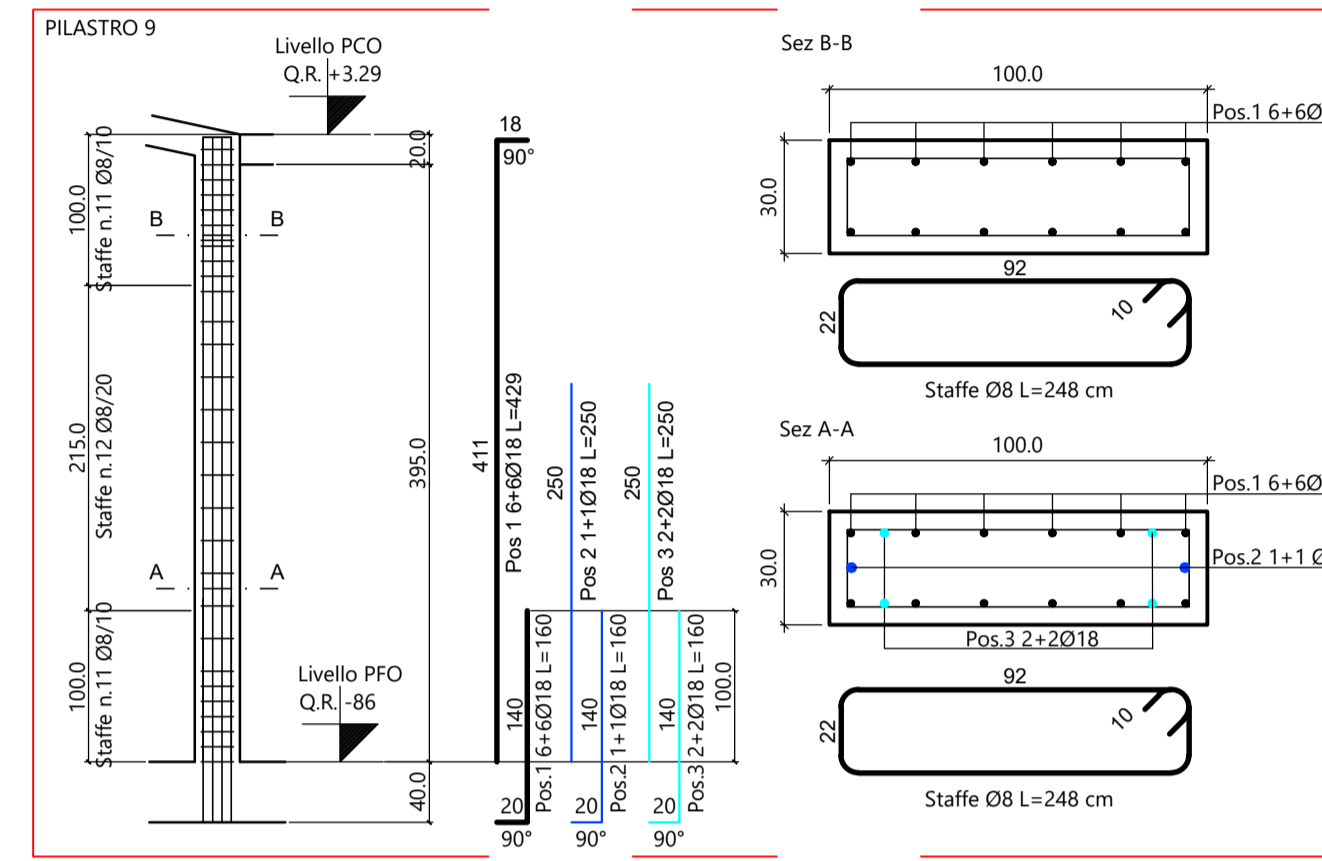
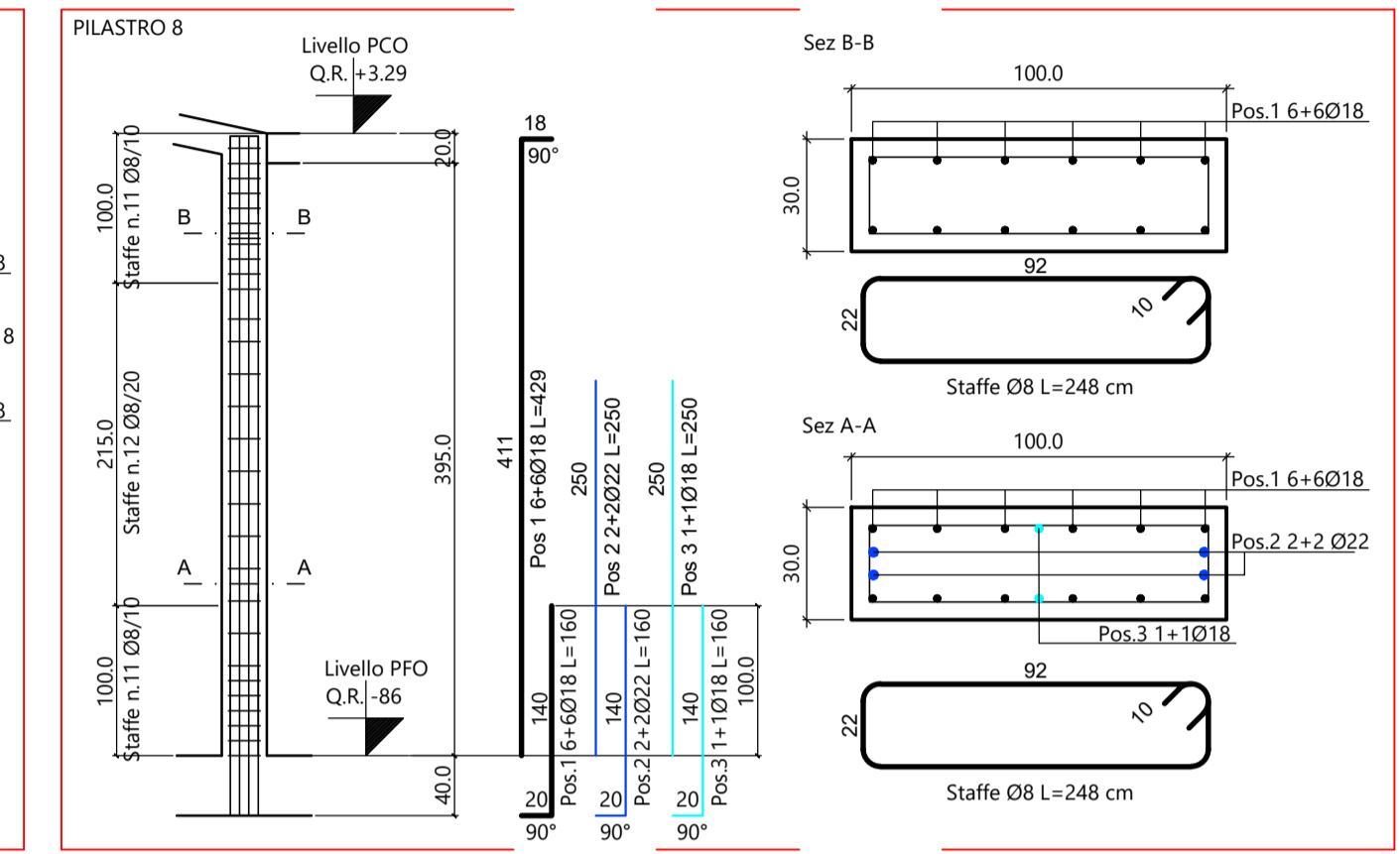
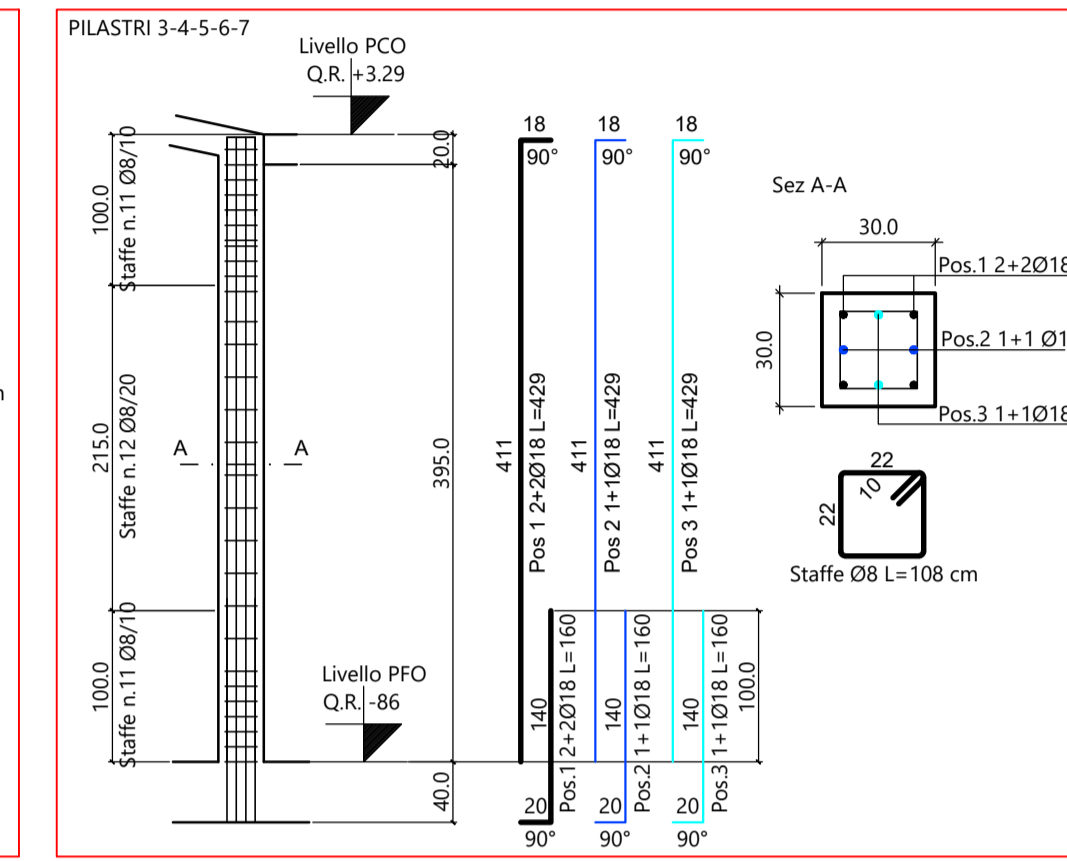
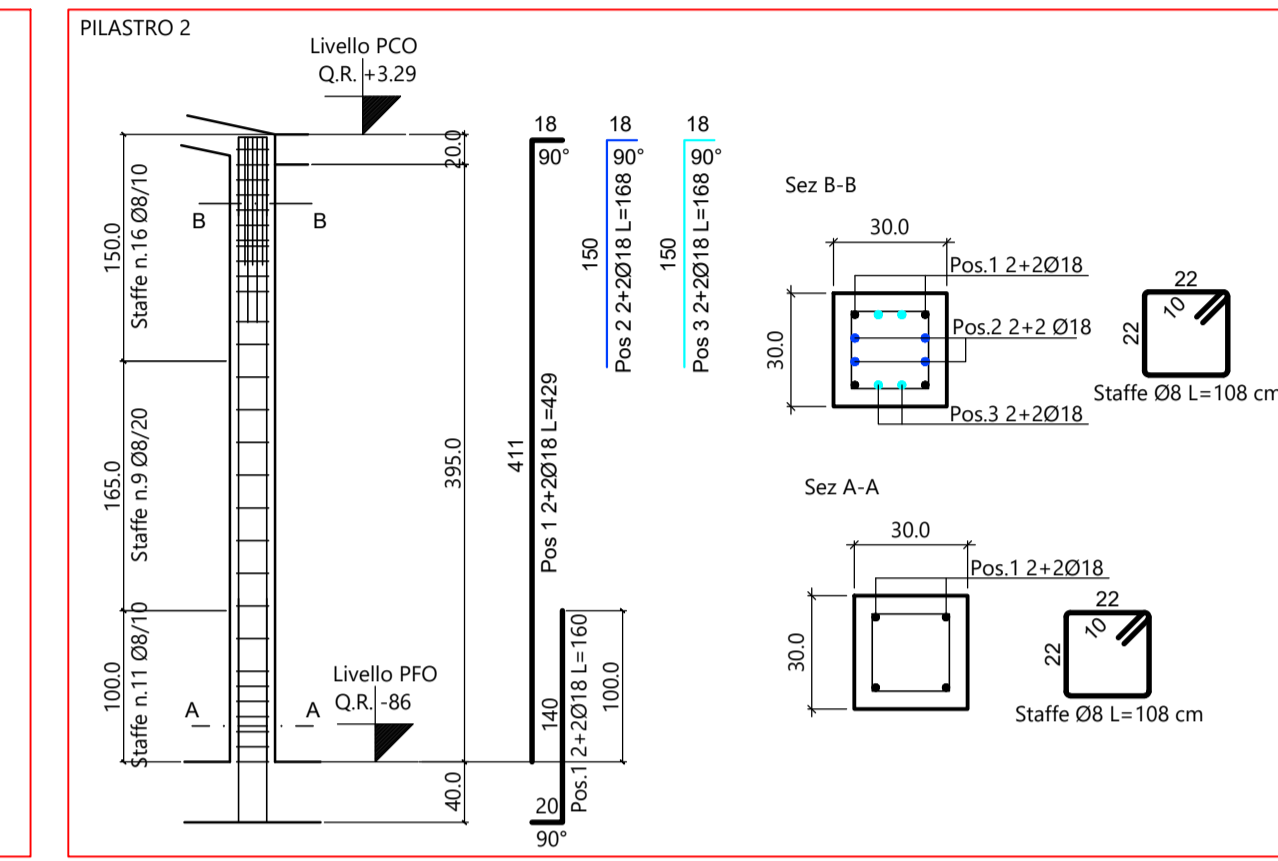
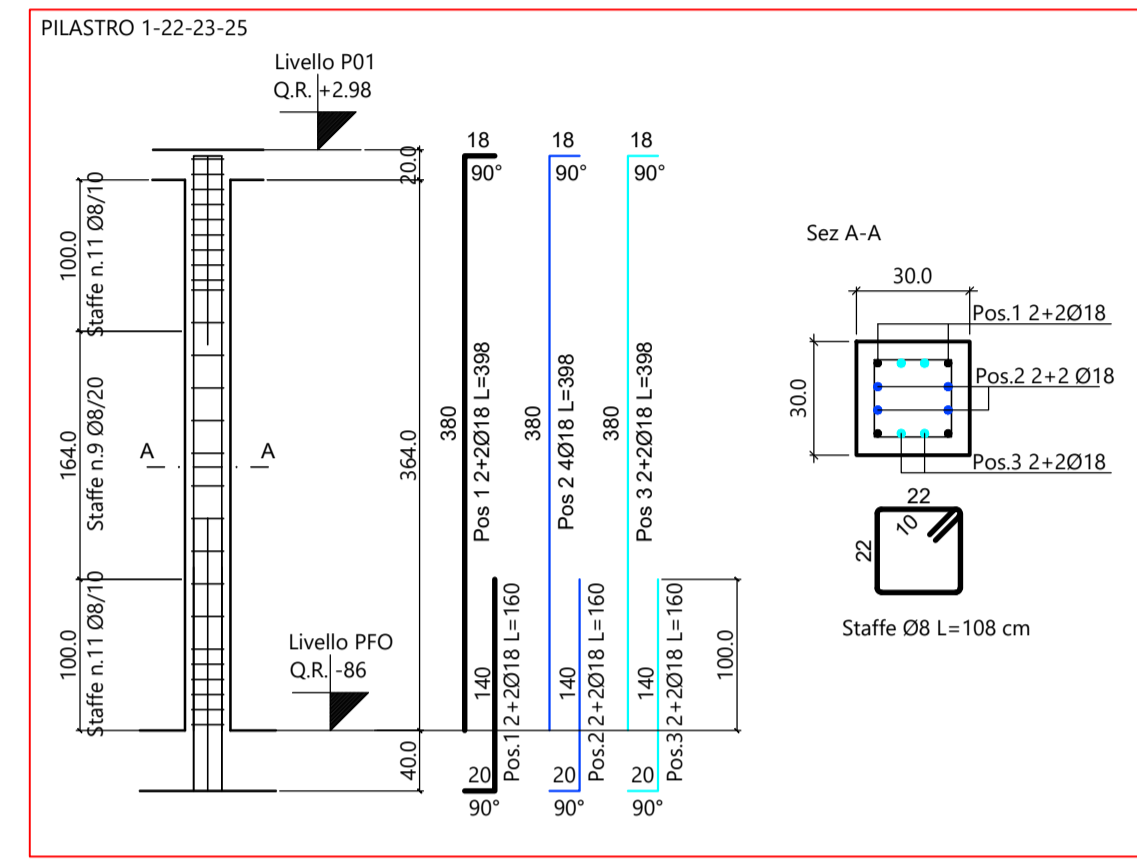
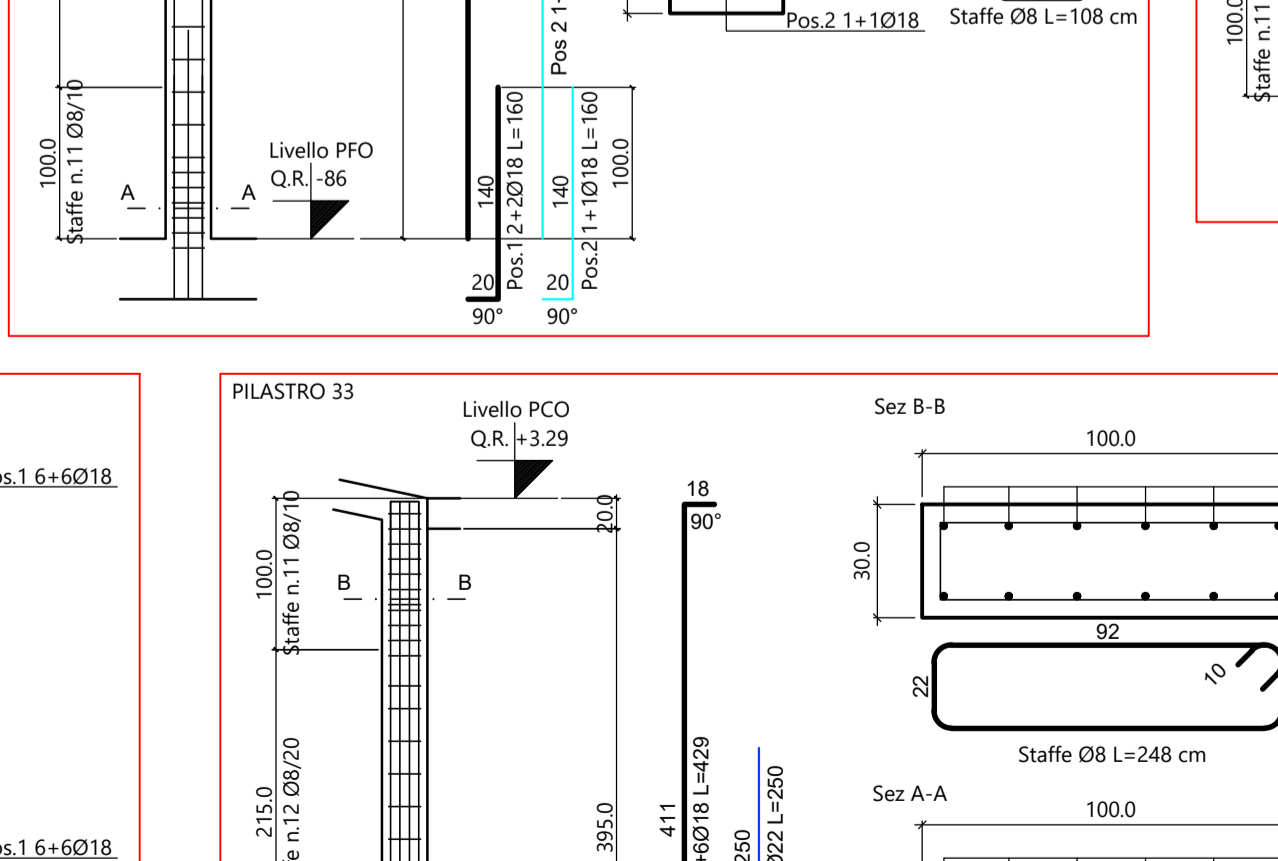
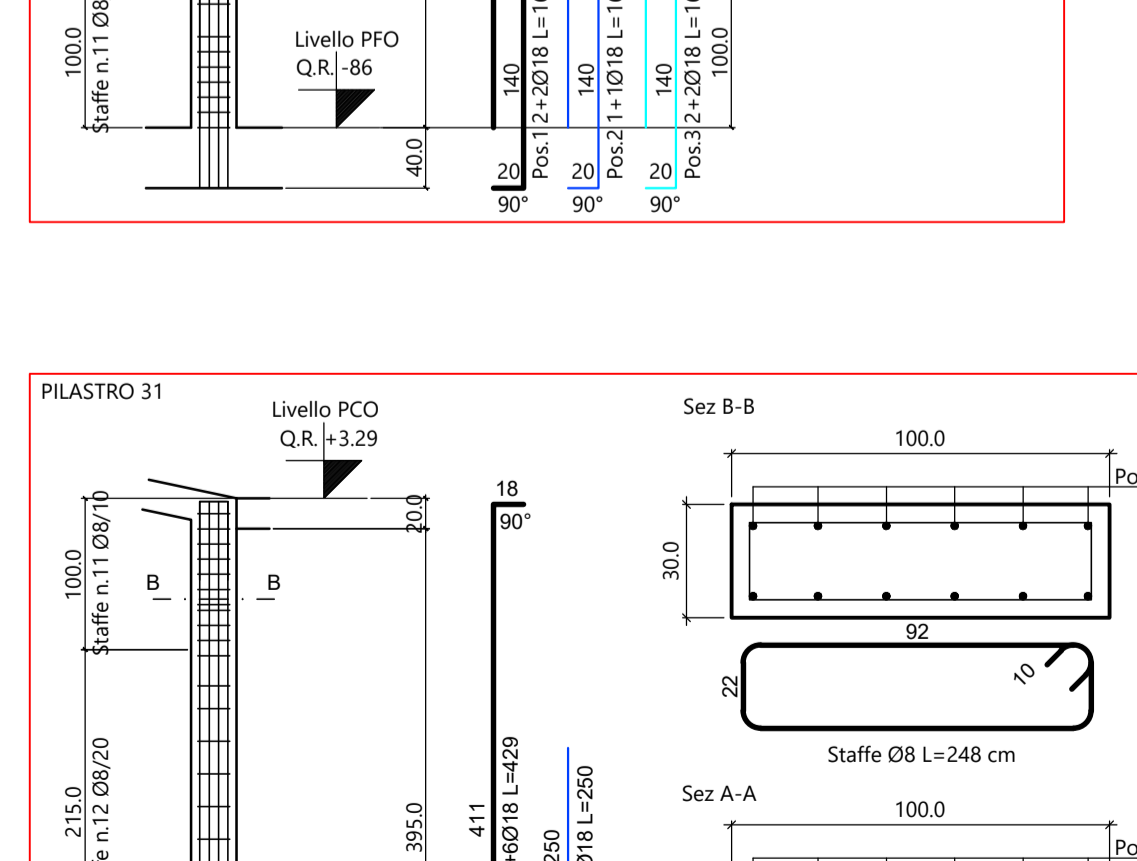
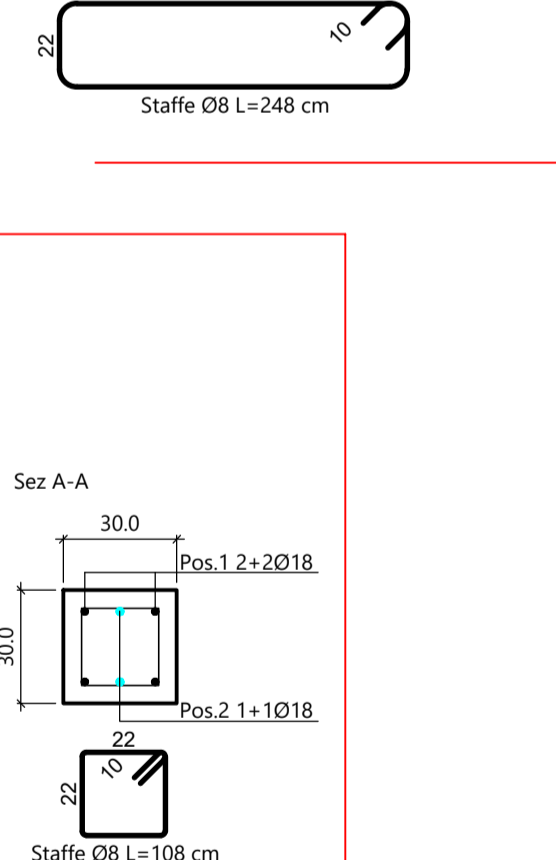
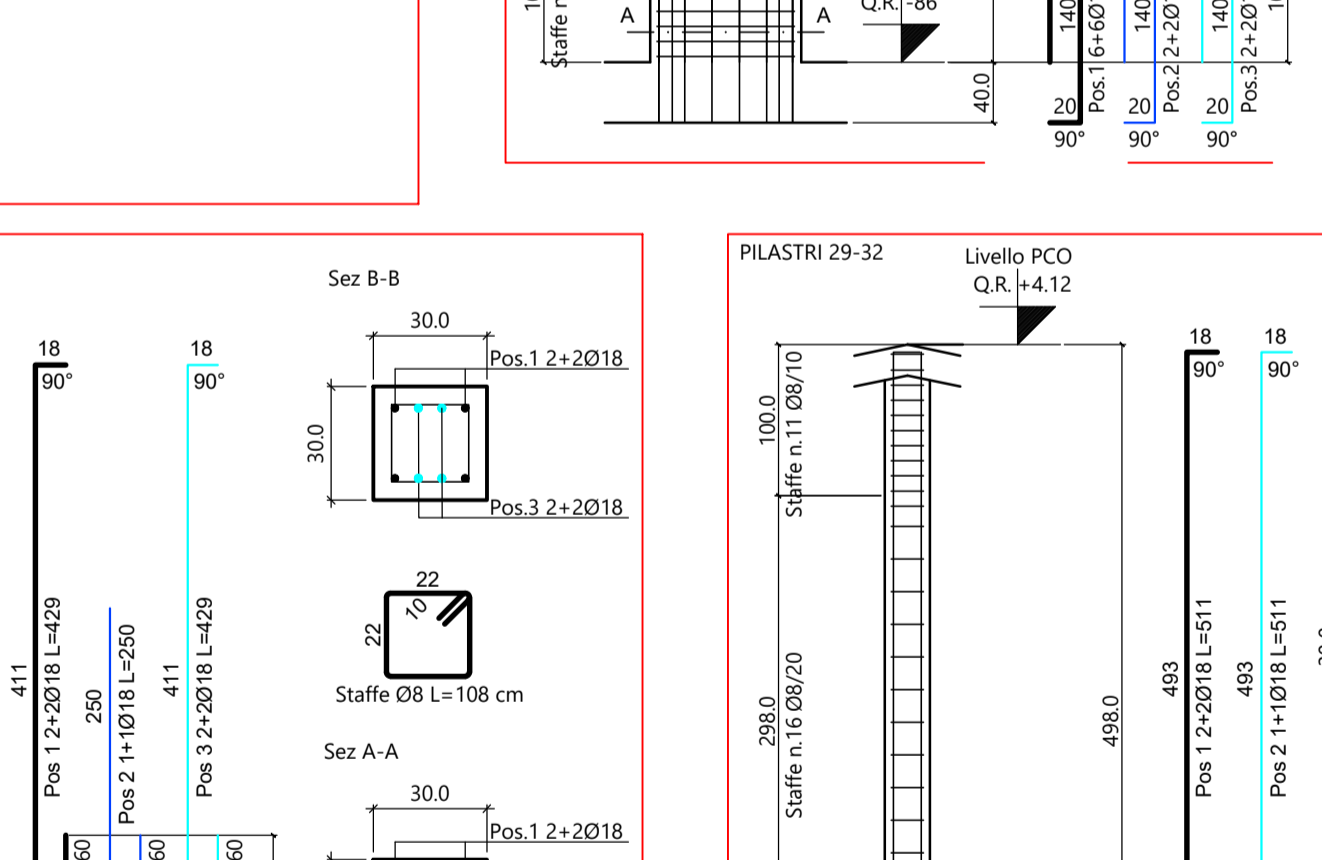
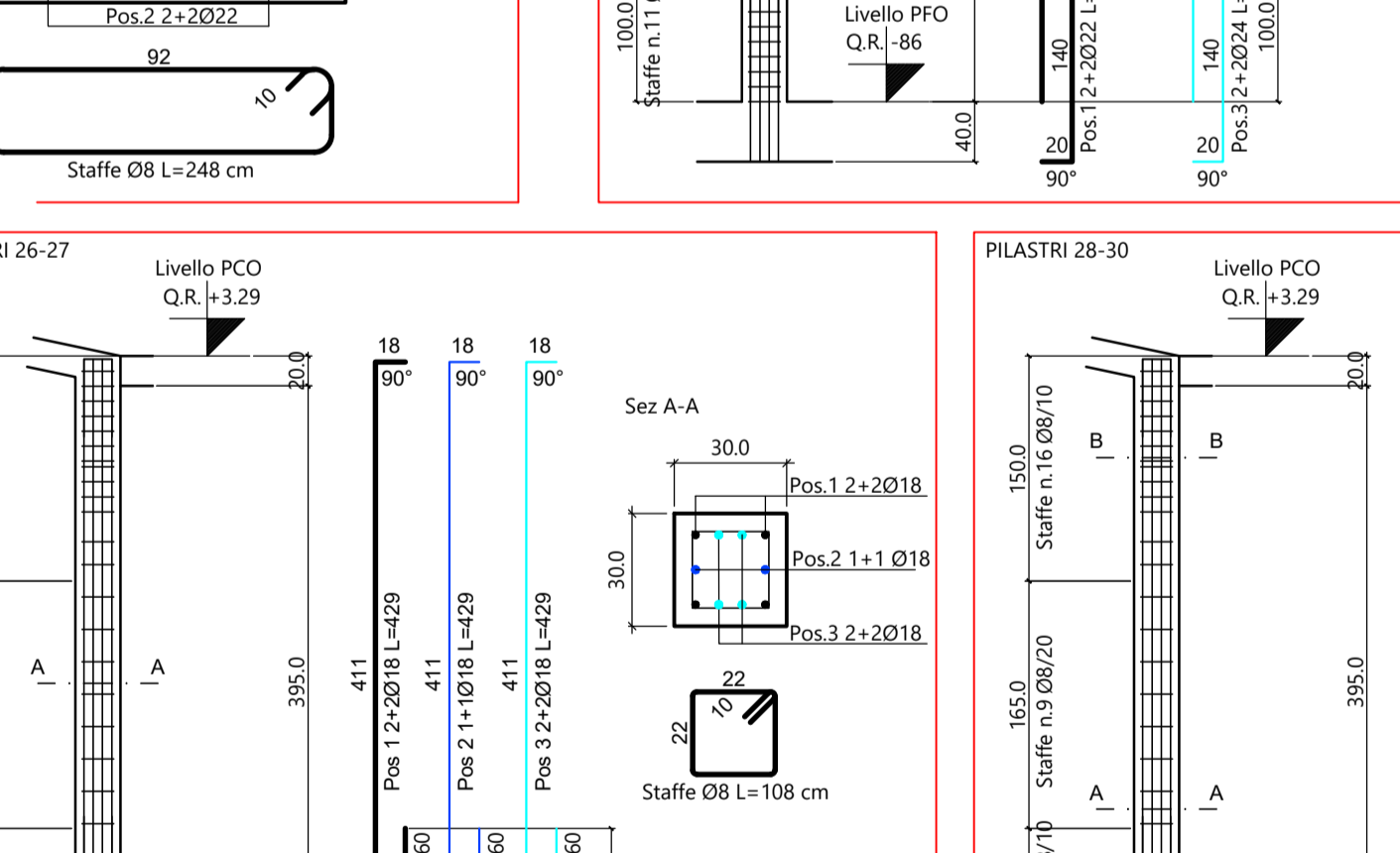
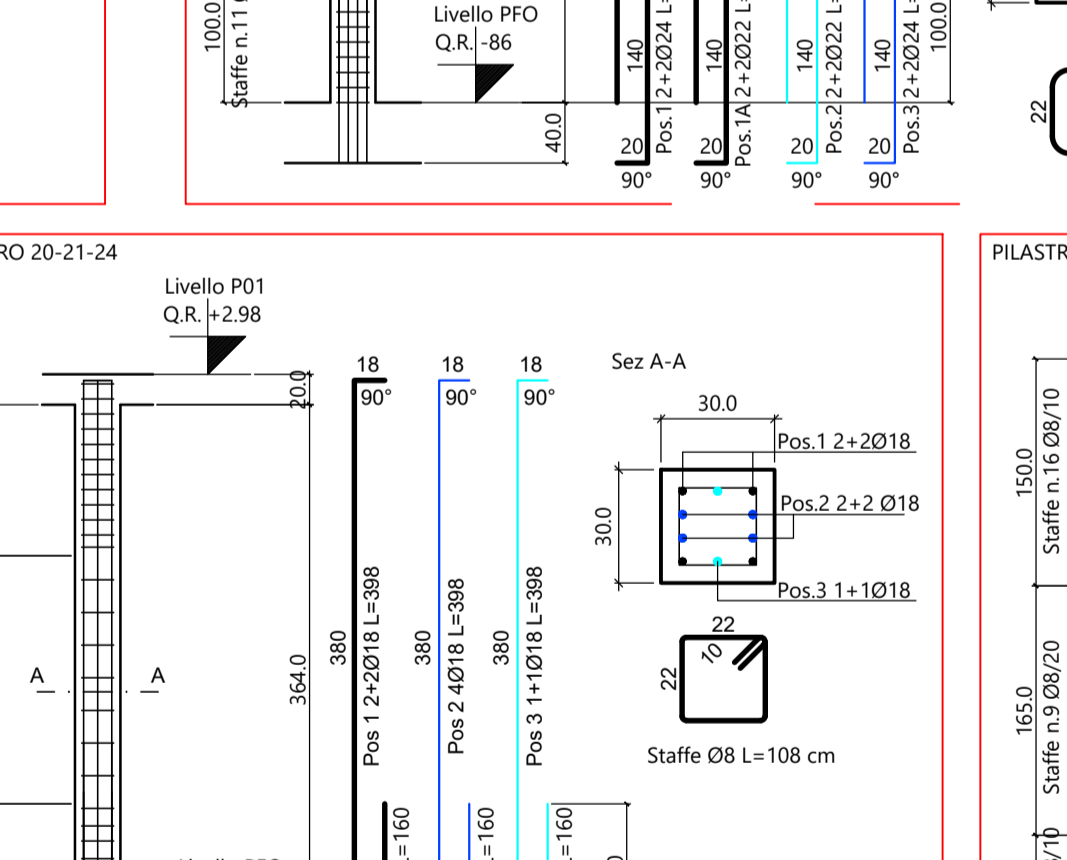
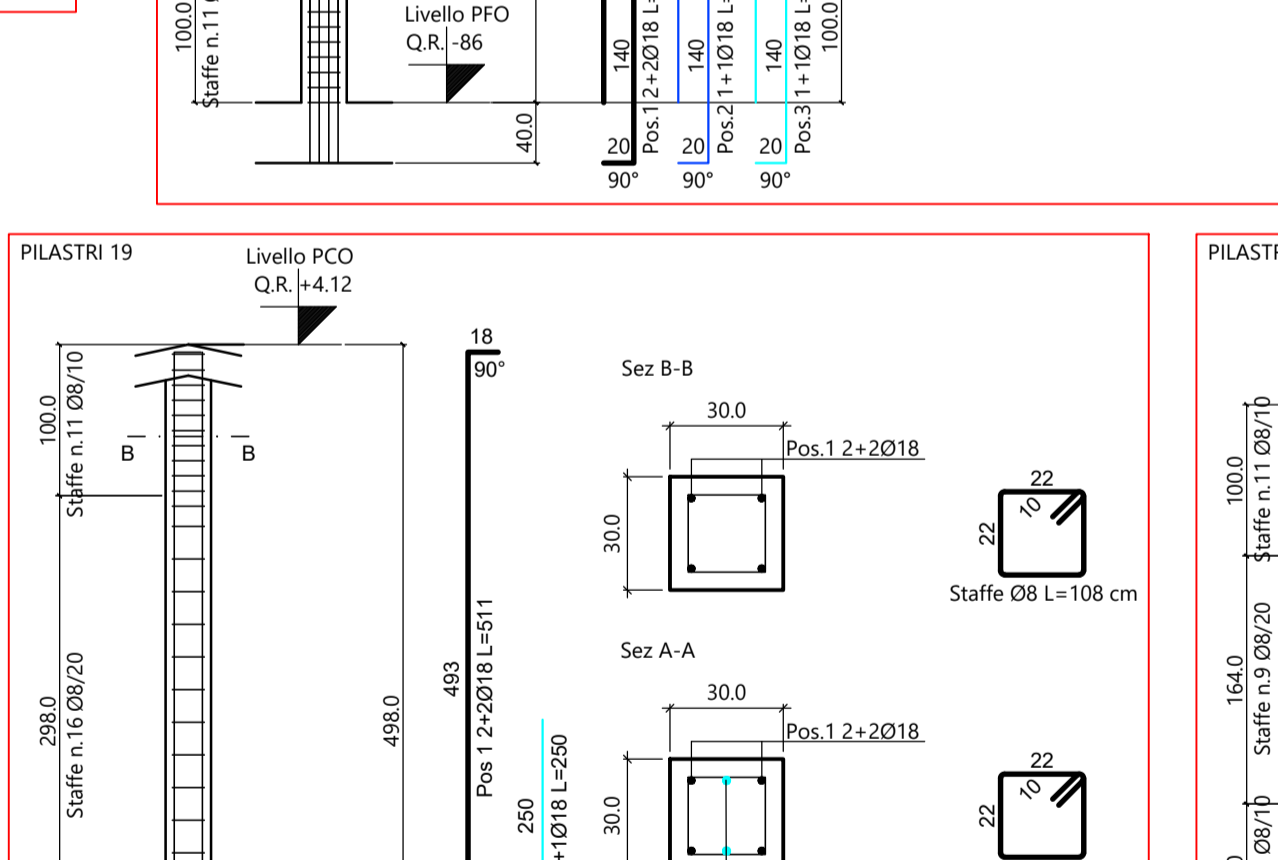
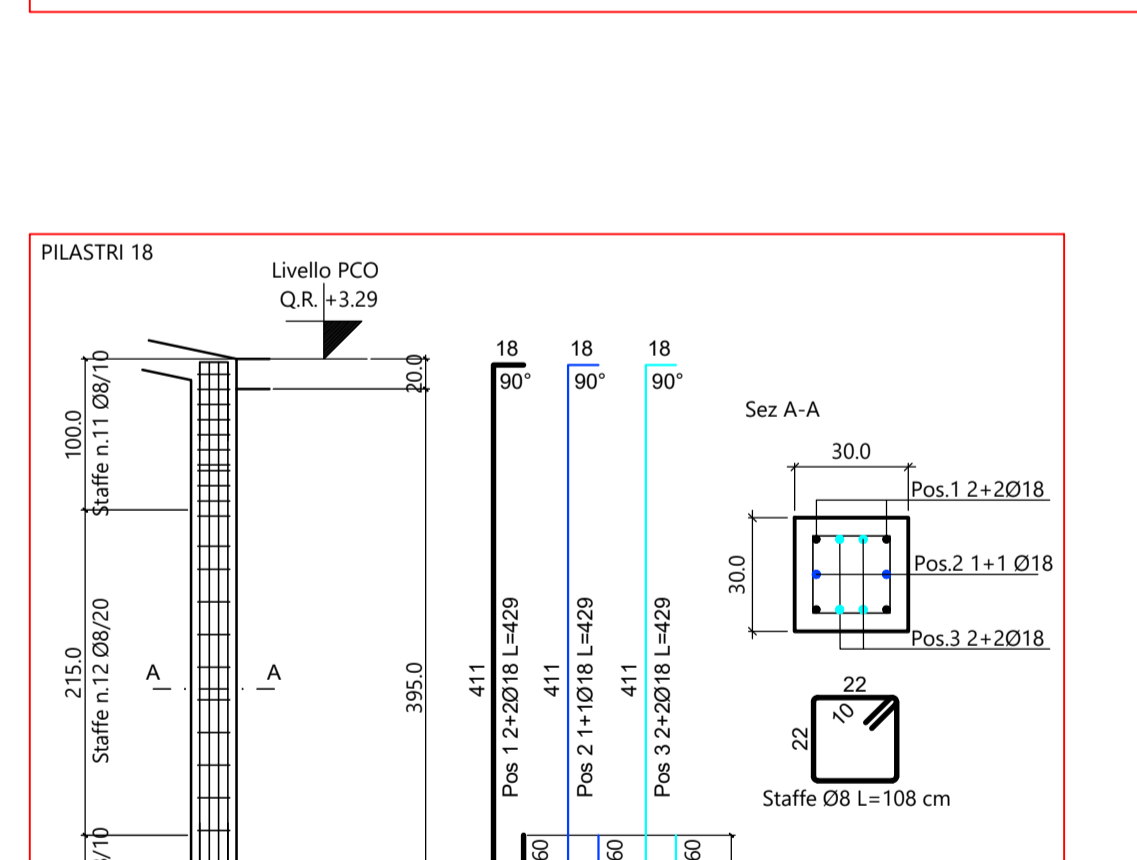


TABELLA MATERIALI

FONDAZIONI, SOLAI, TRAVI	Rck	Classe di esposizione	Dim.max. Inerti	Consistenza impasto	Rapporto A/C	Acciaio per C.A.	Caratteristiche REI
Platea di fondazione quota -86	C30/37	XC2	24 mm	S3	0,5	B450C	-
Solai e travi e scale	C30/37	XC3	16 mm	S4	0,4	B450C	-
PILASTRI	Rck	Classe di esposizione	Dim.max. Inerti	Consistenza impasto	Rapporto A/C	Acciaio per C.A.	Caratteristiche REI
Pilastri da PFO a PCO	C30/37	XC3	16 mm	S4	0,4	B450C	-
MURI	Rck	Classe di esposizione	Dim.max. Inerti	Consistenza impasto	Rapporto A/C	Acciaio per C.A.	Caratteristiche REI
Muri da PFO a PCO	C30/37	XC3	16 mm	S4	0,4	B450C	-



N.B.: PRIMA DEL TAGLIO DELLE BARRE DI ARMATURA SAGOMATE SVILUPPARE DETTAGLIO DI OFFICINA



**Comune di Concesio**  
 P. IVA n. 04008900177  
 Via Franchetti, 2 - 20124 Milano - Italy  
 Tel. 039 598 9780 - info@comune.concesio.it

**AGZ lab**  
 Via Franchetti, 2 - 20124 Milano - Italy  
 Tel. +39 02 84713 019 M +39 347 60372 102  
 info@agzlab.it - progett@agzlab.it - gzambotti@agzlab.it - info@agzlab.it

**OPTIMO**  
 Via San'Anna 16, Omegna (LC) - Italy  
 +39 039 598 9780 - info@optimo.it

**OPERA "NUOVA COSTRUZIONE/AMPLIAMENTO ASILO NIDO VIA PASCOLI" - FINALIZZATO CON PNRR -M4-C1-1.1**

**CIG: B29EAC9B2** RESPONSABILE SETTORE TECNICO  
 RUP. Arch. Flavia Gusberti  
 CUP: D48H24000720001

OGGETTO	Cartella	Fase	Cat.	N°	R
PROGETTO ESECUTIVO ARMATURE PILASTRI Via Pascoli 2, Concesio (BS)	2406	E	ST	210	00

Formato: A0+  
 Scala: 1/50

**PROGETTO ARCHITETTONICO**  
 Arch. Gianluca Zambotti  
 Progettazione definitiva  
 Progettazione esecutiva

**PROGETTO STRUTTURALE**  
 Arch. Gianluca Zambotti  
 Progetto e D.L.

**PROGETTO IMPIANTI**  
 Ing. Carlo Pennati  
 Ing. Mauro Pazzi  
 Progettazione Energetico e Meccanico  
 Progettazione Elettrico

**DIREZIONE LAVORI**  
 Arch. Gianluca Zambotti  
 Firma:

**ESECUTORE OPERE**  
 Firma:

**PROGETTO VVF**  
 Firma:

Note

Completato	Verificato	Approvato
Data: 28/09/2024 Firma: CMZA	Data: 28/09/2024 Firma: GZ	Data: 28/09/2024 Firma: GZ

Revisione | Descrizione | Data: | Descr: | Storica compilazione: | Data: | Firma: | Verificato: | Data: | Descr: | Approvato: | Data: | Descr: | Firma: |

A NORMA DELLE LEGGI VIGENTI SUI DIRITTI D'AUTORE, IL PRESENTE BUIZIO NON PUO' ESSERE RIPRODOTTO NE' DIVULGATO A TERZI SENZA IL NOSTRO CONSENSO - TRIBUNALE COMPETENTE: SI MILANO