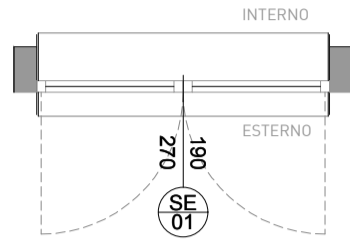
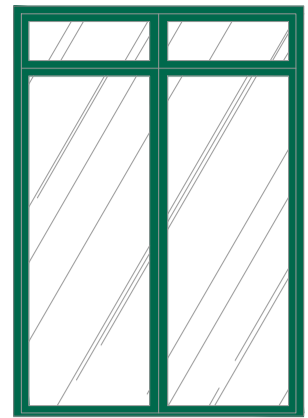


SERRAMENTI ESTERNI

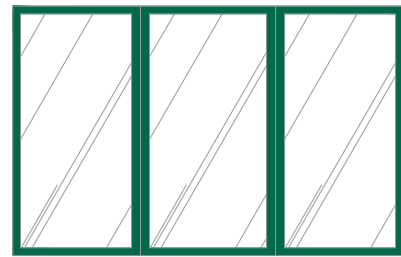
SERRAMENTO ESTERNO
Tipo: 01 QUANTITA': 1

Elemento porta 1900 mm x 2700 mm
PORTA U.S., composto da una porta a due ante.
Aluk Group C57K/057 (Nuovo)
Valore-Uw: 1,30 W/(m²K)
Finitura: Verniciati Cartella Opachi-Verde
Vetratura: U_v=0,8 W/(m²K) Rw 50 dB Fs 45%
Ferramenta porta:
Cerniere filiformi (Argento)
Ferramenta US (non di fornitura AluK)
Serratura US
Maniglioni antipanico

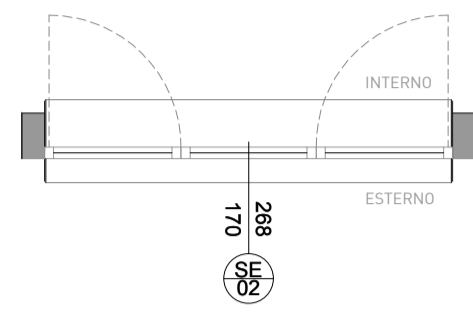


SERRAMENTO ESTERNO
Tipo: 02 QUANTITA': 4

Elementi finestra 2680 mm x 1700 mm, composto da due finestre ad anta ribalta e singola specchiatura fissa.
Tenda in pvc a rullo.
Valore-Uw: 1,24 W/(m²K)
Finitura: Verniciati Cartella Opachi-Verde
Vetratura: U_v=1,0 W/(m²K) Rw 51 dB Fs 35%
Ferramenta finestre:
CERNIERE a vista

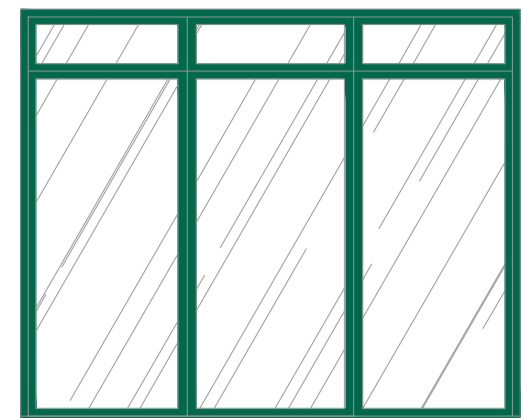


NOTA PER ISOLAMENTO ACUSTICO:
locale ambiente riposo RW 51 db
locale sezione RW 47 db

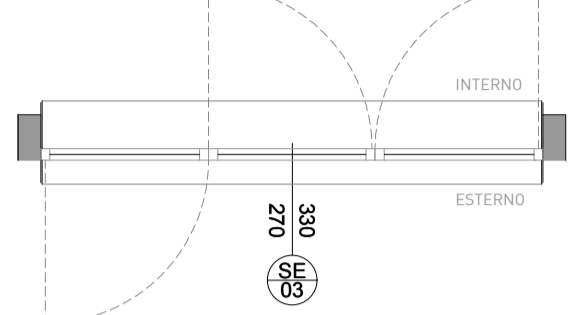


SERRAMENTO ESTERNO
Tipo: 03 QUANTITA': 1

Elemento finestra 3300 mm x 2700 mm, composto da finestra a due ante e finestra ad anta ribalta.
Valore-Uw: 1,22 W/(m²K)
Finitura: Verniciati Cartella Opachi-Verde
Vetratura: U_v=1,0 W/(m²K) Rw 51 dB Fs 45%
Ferramenta finestre:
CERNIERE nascoste

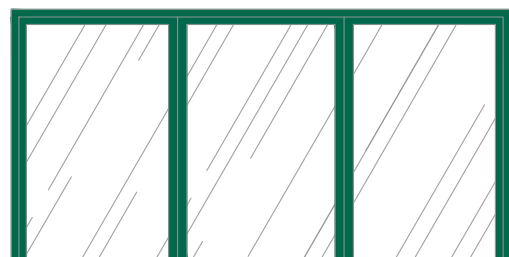


NOTA PER ISOLAMENTO ACUSTICO:
locale ambiente riposo RW 51 db
locale sezione RW 47 db

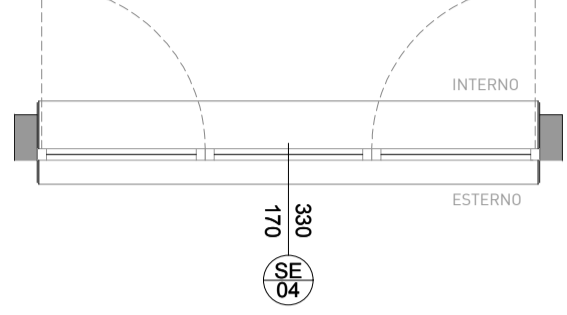


SERRAMENTO ESTERNO
Tipo: 04 QUANTITA': 3

Elementi finestra 3300 mm x 1700 mm, composto da due finestre ad anta ribalta e singola specchiatura fissa.
Tende in pvc a rullo.
Valore-Uw: 1,21 W/(m²K)
Finitura: Verniciati Cartella Opachi-Verde
Vetratura: U_v=1,0 W/(m²K) Rw 51 dB Fs 35%
Ferramenta finestre:
CERNIERE a vista

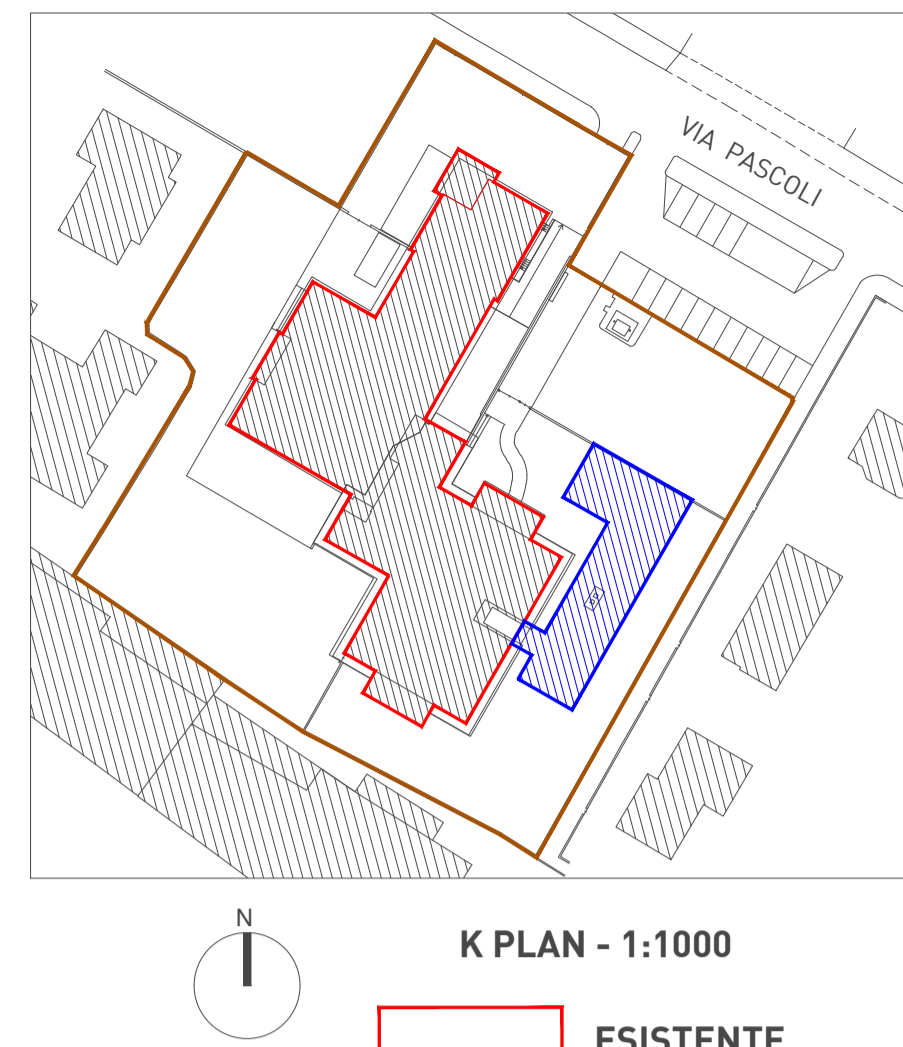
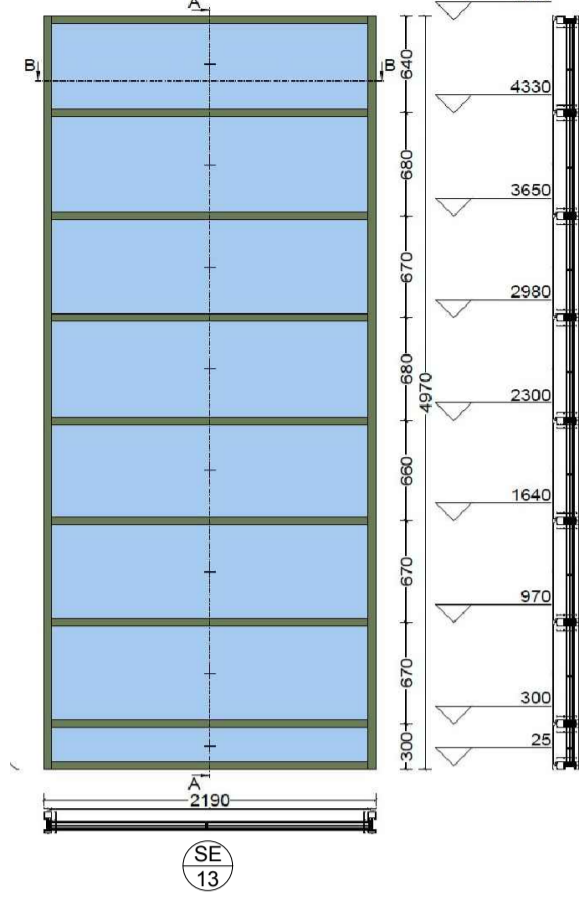


NOTA PER ISOLAMENTO ACUSTICO:
locale ambiente riposo RW 51 db
locale sezione RW 47 db



SERRAMENTO ESTERNO
Tipo: 13 QUANTITA': 1

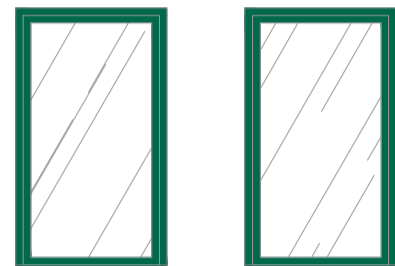
Serramento inclinato con specchiature fisse dimensioni come da disegno.
Valore-Uw: 1,29 W/(m²K)
Finitura: Verniciati Cartella Opachi-Verde
Vetratura: U_v=1,0 W/(m²K) Rw 47 Fs 45%



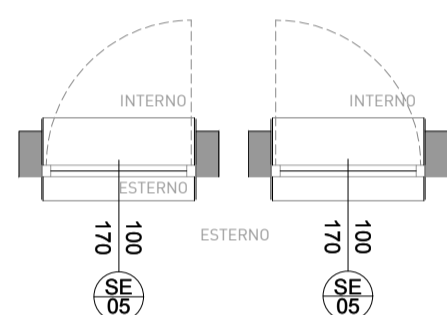
K PLAN - 1:1000
ESISTENTE
AMPLIAMENTO

SERRAMENTO ESTERNO
Tipo: 05 QUANTITA': 2 APERTURA A DX QUANTITA': 1 APERTURA A SX

Elemento finestra 1000 mm x 1700 mm, composto da finestra ad anta ribalta.
Valore-Uw: 1,27 W/(m²K)
Finitura: Verniciati Cartella Opachi-Verde
Vetratura: U_v=1,0 W/(m²K) Rw 51 dB Fs 45%
Ferramenta finestre:
CERNIERE a vista

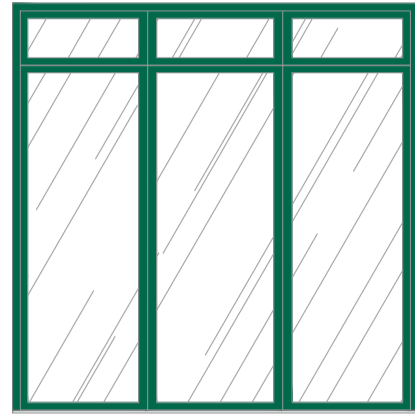


NOTA PER ISOLAMENTO ACUSTICO:
locale ambiente riposo RW 51 db
locale sezione RW 47 db

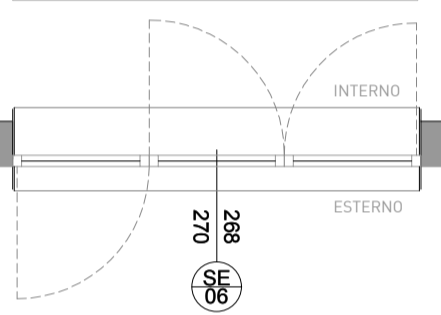


SERRAMENTO ESTERNO
Tipo: 06 QUANTITA': 2

Elementi finestra 2680 mm x 2700 mm, composto da finestra a due ante e finestra ad anta ribalta.
Valore-Uw: 1,25 W/(m²K)
Finitura: Verniciati Cartella Opachi-Verde
Vetratura: U_v=1,0 W/(m²K) Rw 51 dB Fs 45%
Ferramenta finestre:
CERNIERE a vista

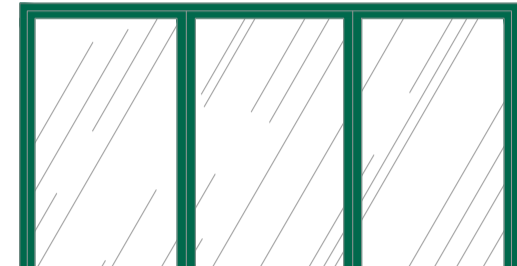


NOTA PER ISOLAMENTO ACUSTICO:
locale ambiente riposo RW 51 db
locale sezione RW 47 db

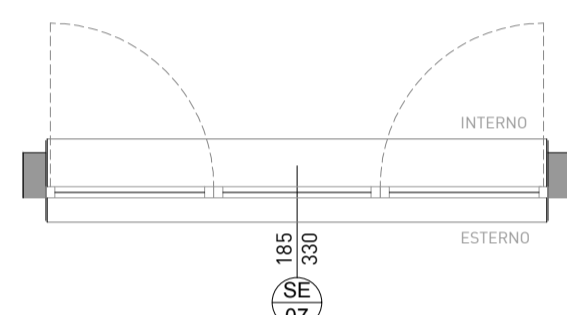


SERRAMENTO ESTERNO
Tipo: 07 QUANTITA': 4

Elementi finestra 3300 mm x 2700 mm, composto da due finestre ad anta ribalta e singola specchiatura fissa.
Valore-Uw: 1,21 W/(m²K)
Finitura: Verniciati Cartella Opachi-Verde
Vetratura: U_v=1,0 W/(m²K) Rw 51 dB Fs 45%
Ferramenta finestre:
CERNIERE a vista

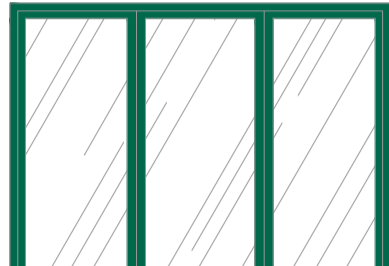


NOTA PER ISOLAMENTO ACUSTICO:
locale ambiente riposo RW 51 db
locale sezione RW 47 db

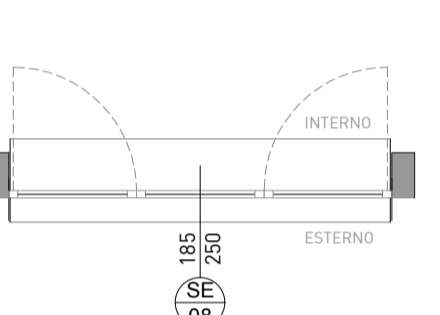


SERRAMENTO ESTERNO
Tipo: 08 QUANTITA': 1

Elemento finestra 2500 mm x 1850 mm, composto da due finestre ad anta ribalta e singola specchiatura fissa.
Valore-Uw: 1,25 W/(m²K)
Finitura: Verniciati Cartella Opachi-Verde
Vetratura: U_v=1,0 W/(m²K) Rw 51 dB Fs 45%
Ferramenta finestre:
CERNIERE a vista

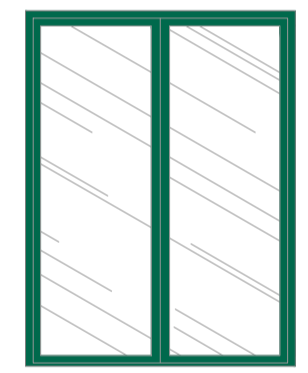


NOTA PER ISOLAMENTO ACUSTICO:
locale ambiente riposo RW 51 db
locale sezione RW 47 db

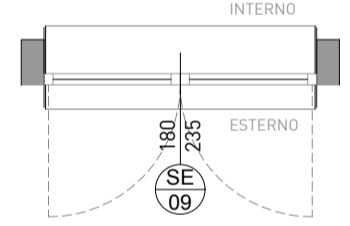


SERRAMENTO ESTERNO
Tipo: 09 QUANTITA': 1

Elemento porta 1800 mm x 2350 mm
PORTA U.S., composto da una porta a due ante.
Valore-Uw: 1,34 W/(m²K)
Finitura: Verniciati Cartella Opachi-Verde
Vetratura: U_v=0,8 W/(m²K) Rw 50 dB Fs 45%
Ferramenta porta:
Cerniere filiformi (Argento)
Ferramenta US (non di fornitura AluK)
Serratura US
Maniglioni antipanico

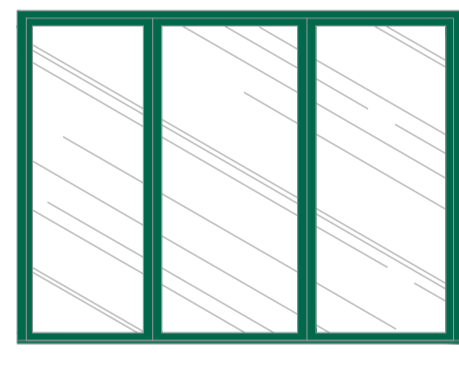


NOTA PER ISOLAMENTO ACUSTICO:
locale ambiente riposo RW 51 db
locale sezione RW 47 db

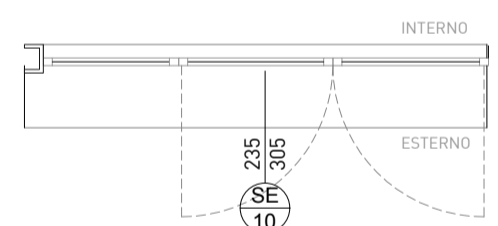


SERRAMENTO ESTERNO
Tipo: 10 QUANTITA': 2

Elementi finestra 3050 mm x 2350 mm, composto da finestra a due ante e finestra ad anta ribalta.
Valore-Uw: 1,24 W/(m²K)
Finitura: Verniciati Cartella Opachi-Verde
Vetratura: U_v=1,0 W/(m²K) Rw 51 dB Fs 45%
Ferramenta finestre:
CERNIERE a vista

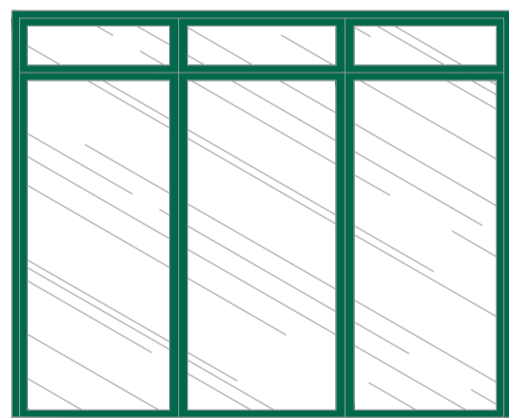


NOTA PER ISOLAMENTO ACUSTICO:
locale ambiente riposo RW 51 db
locale sezione RW 47 db

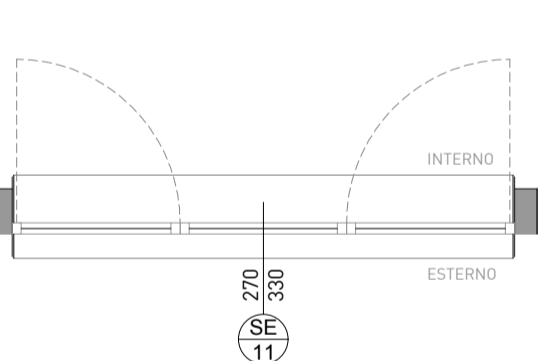


SERRAMENTO ESTERNO
Tipo: 11 QUANTITA': 1

Elemento finestra 3300 mm x 2700 mm, composto da due finestre ad anta ribalta e singola specchiatura fissa.
Valore-Uw: 1,19 W/(m²K)
Finitura: Verniciati Cartella Opachi-Verde
Vetratura: U_v=1,0 W/(m²K) Rw 51 dB Fs 45%
Ferramenta finestre:
CERNIERE nascoste



NOTA PER ISOLAMENTO ACUSTICO:
locale ambiente riposo RW 51 db
locale sezione RW 47 db

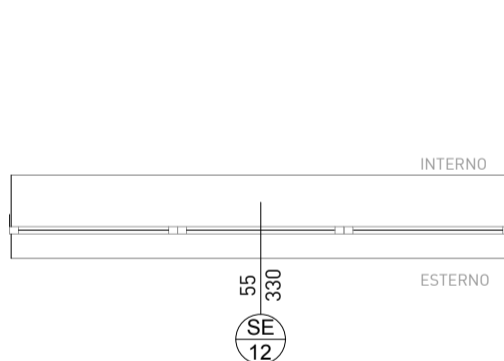


SERRAMENTO ESTERNO
Tipo: 12 QUANTITA': 2

Elementi finestra 3300 mm x 550 mm, composto da tre finestre a specchiatura fissa.
Valore-Uw: 1,21 W/(m²K)
Finitura: Verniciati Cartella Opachi-Verde
Vetratura: U_v=1,0 W/(m²K) Rw 51 dB Fs 45%
Ferramenta finestre:
CERNIERE a vista



NOTA PER ISOLAMENTO ACUSTICO:
locale ambiente riposo RW 51 db
locale sezione RW 47 db



NOTA BENE
TUTTE LE MISURE VANNO VERIFICATE IN CANTIERE

Comune di Concesio
- Provincia di Brescia -
Piazza Paolo VI, 1 Tel. 030.2184000
Cup 25062 P177

AGZ lab Architetto Gianluca Zambatti
OPTIMO IoT Via Sant'Anna 16, Osnago (LC) - Italy +39 039 576 9780 - info@optimoiot.it

TITOLO
AFFIDAMENTO DIRETTO DEI SERVIZI TECNICI IN FASE DI PROGETTAZIONE ED IN FASE ESECUZIONE DELL'INTERVENTO DI DIREZIONE LAVORI, SICUREZZA, PER OPERA "NUOVA COSTRUZIONE/AMPLIAMENTO ASILO NIDO VIA PASCOLI" - FINANZIATO CON PNRR -M4-C1-1.1

CODICE IDENTIFICATIVO GARA RESPONSABILE SETTORE TECNICO
CIG: RUP. Arch. Flavia Gusberti
CUP: D48H24000720001 P.za Paolo VI, 1 Concesio (BS) Firma

OGGETTO	Cartella	Fase	Cat.	N°	R
PROGETTO ESECUTIVO ABACO SERRAMENTI VIA PASCOLI 10, Concesio (BS)	2406	E	AR	114	00

Formato A1 Scala 1:50

PROGETTO ARCHITETTONICO
Arch. Gianluca Zambatti Progettazione definitiva Progettazione esecutiva
Firma

PROGETTO STRUTTURALE Arch. Gianluca Zambatti Geol. Francesco Serra
PROGETTO IMPIANTI Ing. Carlo Pennati Prog. Geologico-Geotecnico
Ing. Mauro Pozzi Progetto Energetico e Meccanico Progetto Elettrico

DIREZIONE LAVORI Arch. Gianluca Zambatti
C.S.P. Arch. Gianluca Zambatti
Firma

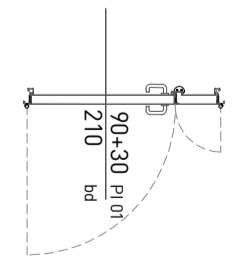
ESECUTORE OPERE
Firma
PROGETTO VVF Ing. Carlo Pennati
Firma

Compilato		Verificato		Approvato	
Data:	28/09/2024	Data:	28/09/2024	Data:	28/09/2024
Firma:	AP	Firma:	GZ	Firma:	GZ
Revisione	Descrizione	Storico compilazione	Verificato	Approvato	
Rev:	Descr:	Data:	Firma:	Firma:	Firma:
Rev:	Descr:	Data:	Firma:	Firma:	Firma:

SERRAMENTI INTERNI

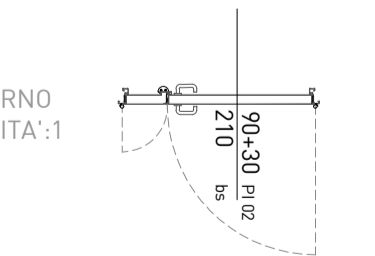
SERRAMENTO INTERNO
TIPO: PI 01 QUANTITA': 2

Porta interna a battente 90x210 cm
apertura a dx



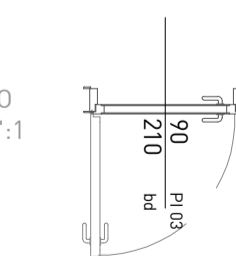
SERRAMENTO INTERNO
TIPO: PI 02 QUANTITA': 1

Porta interna a battente 90x210 cm
apertura a sx



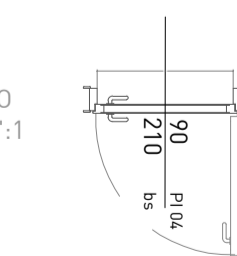
SERRAMENTO INTERNO
TIPO: PI 03 QUANTITA': 1

Porta interna a battente 90x210 cm
apertura a dx



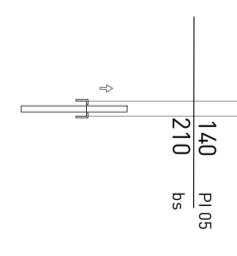
SERRAMENTO INTERNO
TIPO: PI 04 QUANTITA': 1

Porta interna a battente 90x210 cm
apertura a sx



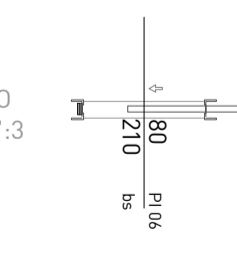
SERRAMENTO INTERNO
TIPO: PI 05 QUANTITA': 4

Porta interna a doppio battente 140x210 cm
apertura scorrevole



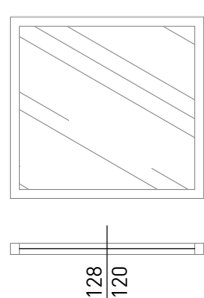
SERRAMENTO INTERNO
TIPO: PI 05 QUANTITA': 3

Porta interna a battente 80x210 cm
apertura scorrevole (si veda pianta di progetto)



SERRAMENTO VETRATO INTERNO BAGNI

POSIZIONE: tra ambiente bagno e ambiente sezione 1-2-3
QUANTITA': 3
DIMENSIONI: 128 x 120 H
TELAIO: alluminio con colore a scelta della D.L.
VETRO: trasparente stratificato di sicurezza a norma di legge



NOTA BENE PER SERRAMENTI INTERNI ED ESTERNI

Le misure riportate nel seguente elaborato sono da verificare in cantiere.

La verifica delle stesse deve essere effettuata dall'Appaltatore che avrà l'onere di redigere il proprio abaco dei serramenti e sottoporlo alla D.L.

L'ordine dei materiali, delle finiture e dei colori dovrà avvenire previa conferma da parte della D.L.