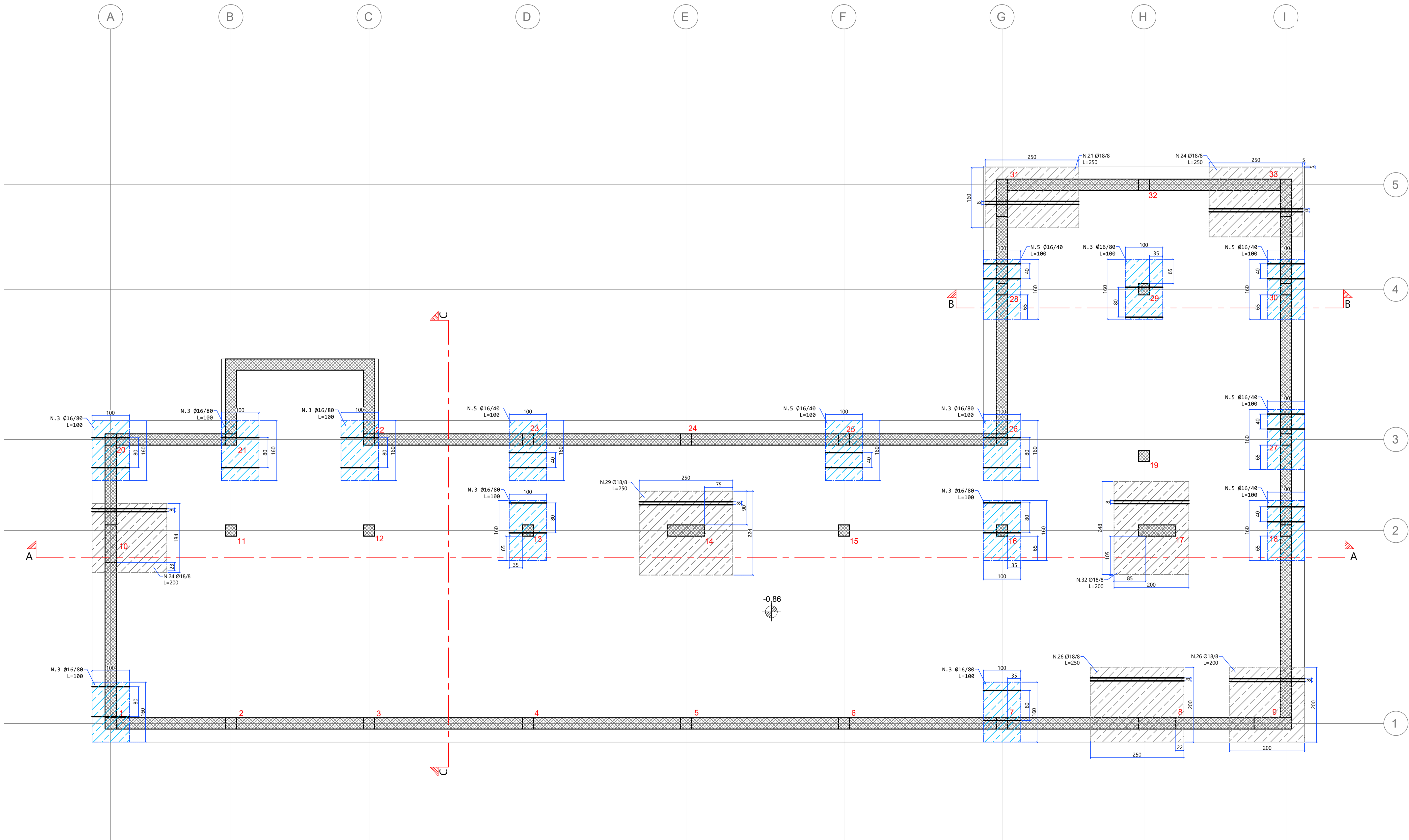
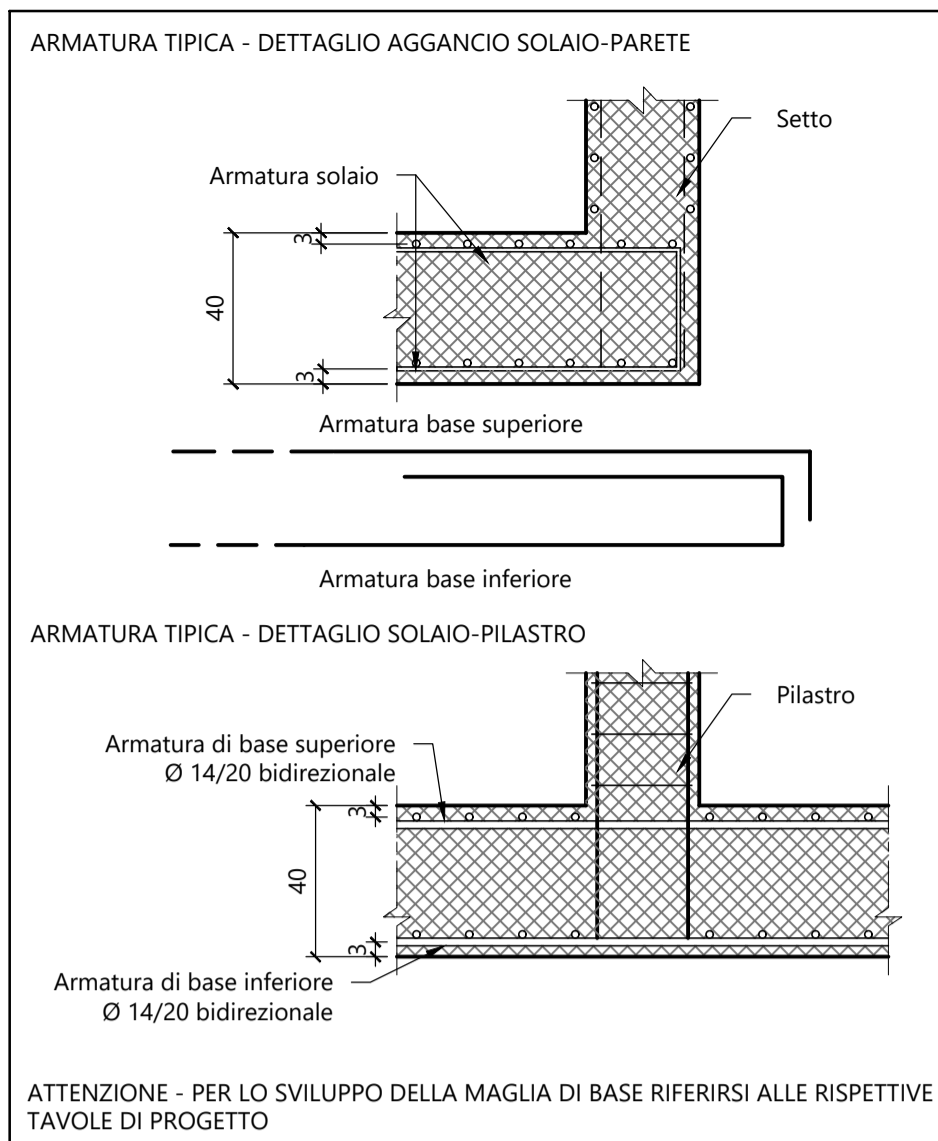


TABELLA MATERIALI

FONDAZIONI, SOLAI, TRAVI	Rck	Classe di esposizione	Dim.max. Inerti	Consistenza impasto	Rapporto A/C	Acciaio per C.A.	Caratteristiche REI
Platea di fondazione quota -86	C30/37	XC2	24 mm	S3	0,5	B450C	-
Solai e travi e scale	C30/37	XC3	16 mm	S4	0,4	B450C	-
PILASTRI	Rck	Classe di esposizione	Dim.max. Inerti	Consistenza impasto	Rapporto A/C	Acciaio per C.A.	Caratteristiche REI
Pilastri da PFO a PCO	C30/37	XC3	16 mm	S4	0,4	B450C	-
MURI	Rck	Classe di esposizione	Dim.max. Inerti	Consistenza impasto	Rapporto A/C	Acciaio per C.A.	Caratteristiche REI
Muri da PFO a PCO	C30/37	XC3	16 mm	S4	0,4	B450C	-



DISPOSIZIONI COSTRUTTIVE

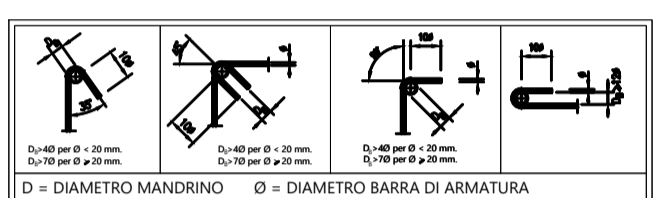
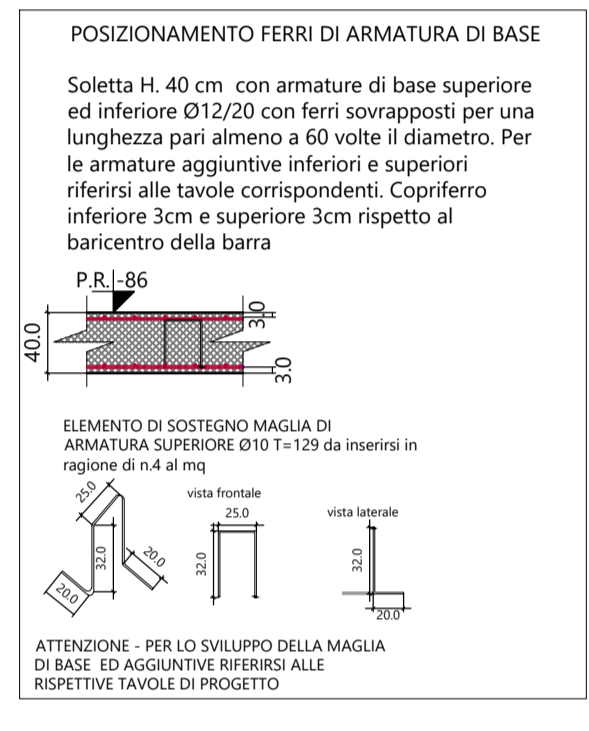


TABELLA COPRIFERRI DI PROGETTO

ELEMENTO STRUTTURALE	COPRIFERRO (mm)
FONDAZIONI	Sup. - Inf. 30
SOLAI	Inf. 40 - Sup. 30
PILASTRI	30 da baricentro-vert.
PARETI	30 da baricentro-vert.



Comune di Concesio
 Cap. 35062 - Provincia di Brescia - Piazza Paolo VI, 1 - Tel. 030.2144000
 P. IVA n. 00380920177

Via Franchetti, 2 - 20124 Milano - Italy
 L. + 39 02.84713.019 M +39 347.6072.102
 progetto@agzlab.it - gzbombotti@agzlab.it - info@optimo.it

AGZ lab **OPTIMO** I&T

TITOLO
 AFFIDAMENTO DIRETO DEI SERVIZI TECNICI IN FASI DI PROGETTAZIONE ED IN FASE ESECUZIONE DELL'INTERVENTO DI DIREZIONE LAVORI, SICUREZZA, PER OPERA "NUOVA COSTRUZIONE/AMPLIAMENTO ASILO NIDO VIA PASCOLI" - FINALIZZATO CON PNRR - M4-C1-1.1

CODICE IDENTIFICATIVO GARA **RESPONSABILE SETTORE TECNICO**
CIG: B29EEAC9B2 **RUP. Arch. Flavia Gusberti**
 CUP: D48H24000720001 Firma _____

OGGETTO	Cartella	Fase	Cat.	N°	R
PROGETTO ESECUTIVO ARMATURE AGG. SUPERIORI DIR. XX-PFO Via Pascoli 2, Concesio (BS)	2406	E	ST	224	00

Formato: A0+ Scala: 1:50

PROGETTO ARCHITETTONICO
 Arch. Gianluca Zambotti Progettazione definitiva
 Progettazione esecutiva Firma _____

PROGETTO STRUTTURALE
 Arch. Gianluca Zambotti Progetto e DL

PROGETTO IMPIANTI
 Ing. Carlo Pennati Progettazione Energetico e Meccanico
 Ing. Mauro Pazzi Progettazione Elettrico

DIREZIONE LAVORI
 Arch. Gianluca Zambotti Firma _____

ESECUTORE OPERE
 Firma _____

Note

Compilato	Verificato	Approvato
Data: 28/09/2024	Data: 28/09/2024	Data: 28/09/2024
Firma: CMZA	Firma: GZ	Firma: GZ
Revisione Descrizione	Storico compilazione	Verificato Approvato
Rev: Descr:	Firma: _____	Firma: _____
Rev: Descr:	Firma: _____	Firma: _____
Rev: Descr:	Firma: _____	Firma: _____

A NORMA DELLE VIGENTI LEGGI SUI DIRITTI D'AUTORE IL PRESENTE BISOGNA NON PUO' ESSERE RIPRODOTTO NE' DIVULGATO A TERZI SENZA IL NOSTRO CONSENSO - TRIBUNALE COMPETENTE DI MILANO