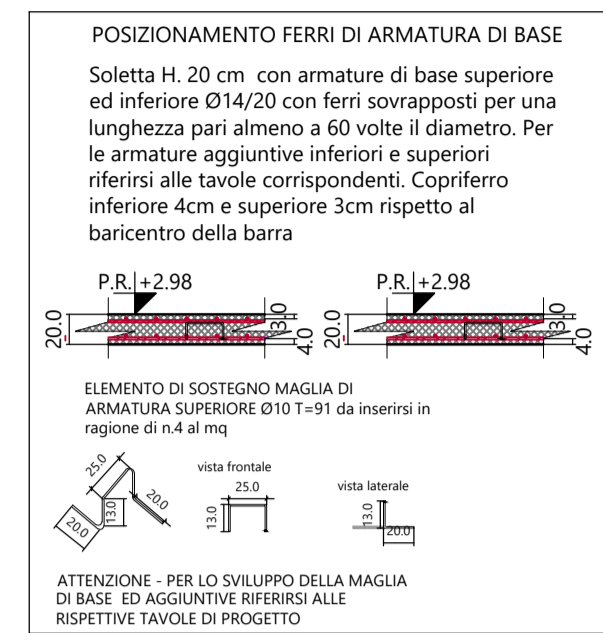


TABELLA MATERIALI

FONDAZIONI, SOLAI, TRAVI	Rck	Classe di esposizione	Dim.max. Inerti	Consistenza impasto	Rapporto A/C	Acciaio per C.A.	Caratteristiche REI
Platea di fondazione quota -86	C30/37	XC2	24 mm	S3	0,5	B450C	-
Solai e travi e scale	C30/37	XC3	16 mm	S4	0,4	B450C	-
PILASTRI	Rck	Classe di esposizione	Dim.max. Inerti	Consistenza impasto	Rapporto A/C	Acciaio per C.A.	Caratteristiche REI
Pilastri da PFO a PCO	C30/37	XC3	16 mm	S4	0,4	B450C	-
MURI	Rck	Classe di esposizione	Dim.max. Inerti	Consistenza impasto	Rapporto A/C	Acciaio per C.A.	Caratteristiche REI
Muri da PFO a PCO	C30/37	XC3	16 mm	S4	0,4	B450C	-



DISPOSIZIONI COSTRUTTIVE

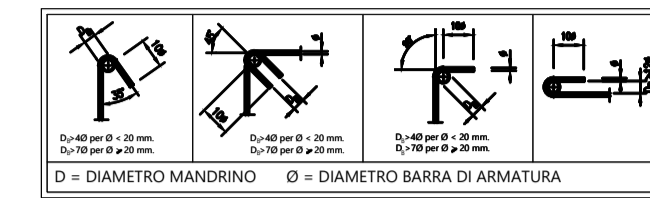
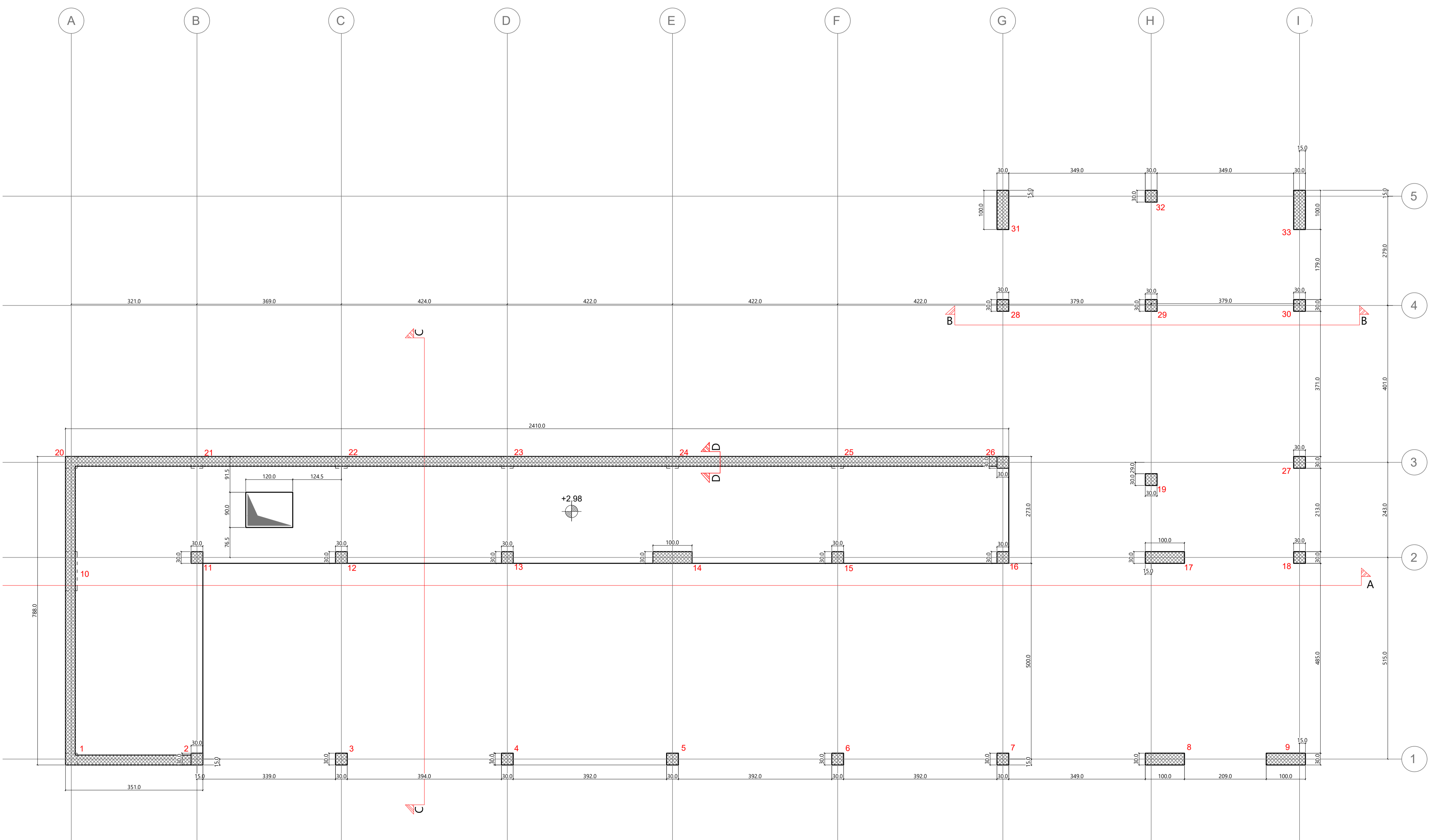
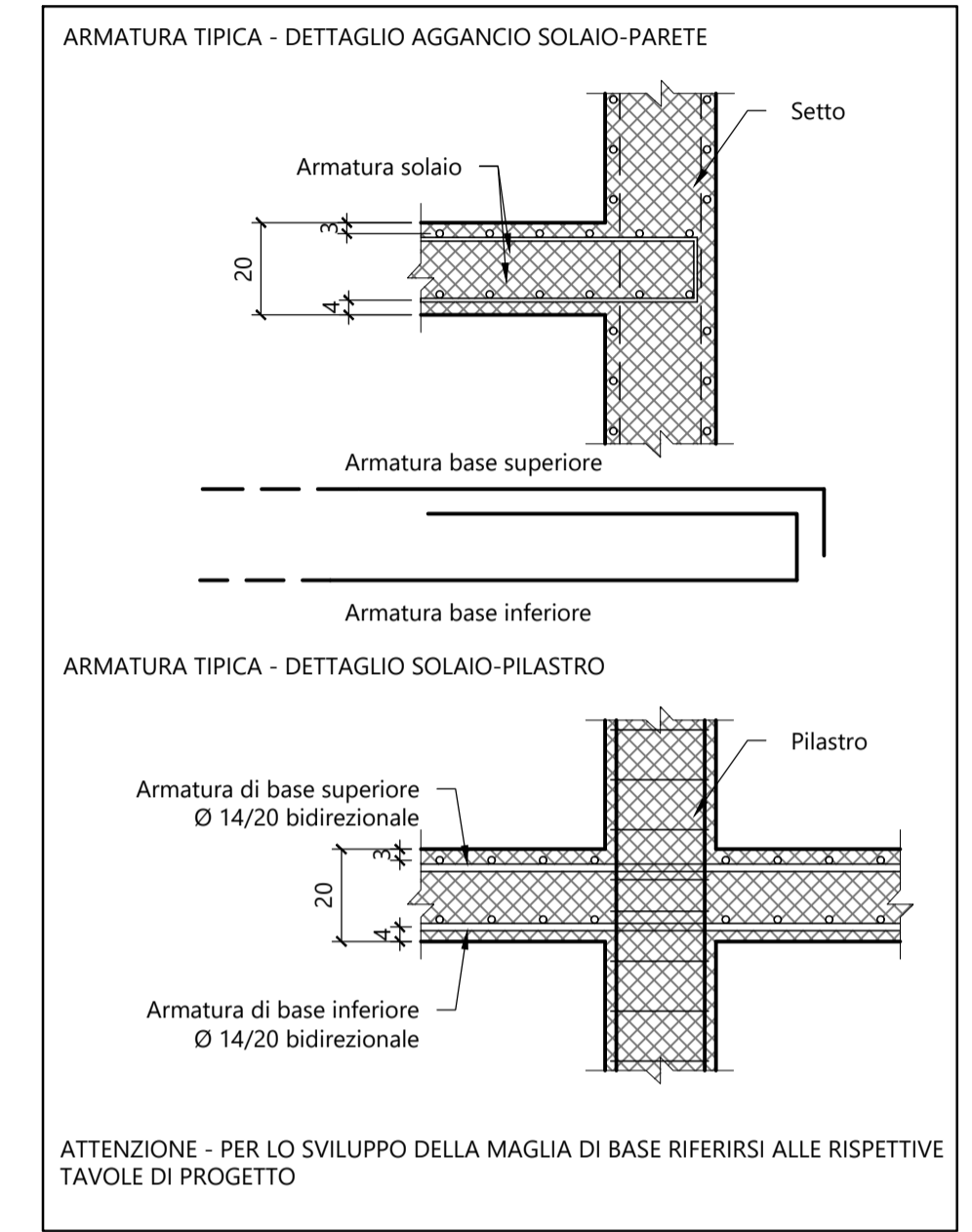
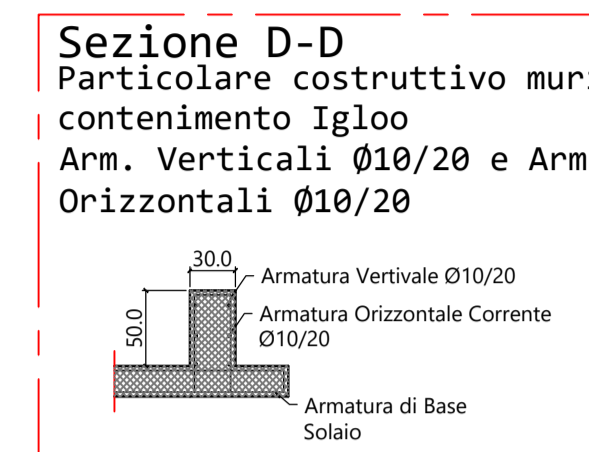


TABELLA COPRIFERRI DI PROGETTO

ELEMENTO STRUTTURALE	COPRIFERRO (mm)
FONDAZIONI	Sup - inf 30
SOLETTE	inf 40 - Sup 30
PILASTRI	30 da banimento vert.
PARETI	30 da banimento vert.



Comune di Concesio
Cap 25062 - Provincia di Brescia - Piazza Paolo VI, 1 - Tel. 030.2184000
P. I.V.A. n. 00350820177

AGZ lab Via Franchetti, 2 - 20124 Milano - Italy
U. +39 02.84713.019 M +39 347.6072.102
progetto@agzlab.it - gombotti@agzlab.it

OPTIMO IoT Via Sant'Anna 16, Danago (LC) - Italy
+39 039 596 9780 - info@optimolab.it

TITOLO
AFFIDAMENTO DIRETTO DEI SERVIZI TECNICI IN FASI DI PROGETTAZIONE ED IN FASE ESECUZIONE DELL'INTERVENTO DI DIREZIONE LAVORI, SICUREZZA, PER
OPERA "NUOVA COSTRUZIONE/AMPLIAMENTO ASILO NIDO VIA PASCOLI" - FINALIZZATO CON PNRR - M4-C1-1.1

CODICE IDENTIFICATIVO GARA RESPONSABILE SETTORE TECNICO
CIG: B29EEAC9B2 **RUP. Arch. Flavia Gusberti**
CUP: D48H24000720001 Firma _____

OGGETTO	Cartella	Fase	Cat.	N°	R
PROGETTO TRACCIAMENTO P01 Via Pascoli 2, Concesio (BS)	2406	E	ST	201	00

Formato: A0++ Scala: 1:50

PROGETTO ARCHITETTONICO
Arch. Gianluca Zambotti Progettazione definitiva Progettazione esecutiva Firma _____

PROGETTO STRUTTURALE
Arch. Gianluca Zambotti Progetto e D.L. Firma _____

PROGETTO IMPIANTI
Ing. Carlo Pennati Progettazione Energetico e Meccanico
Ing. Mauro Pozzi Progettazione Elettrico

DIREZIONE LAVORI
Arch. Gianluca Zambotti Firma _____

ESECUTORE OPERE
Firma _____

PROGETTO VVF
Firma _____

Note

Compilato	Verificato	Approvato
Data: 28/09/2024 Firma: CMZA	Data: 28/09/2024 Firma: GZ	Data: 28/09/2024 Firma: GZ

Revisione	Descr.	Descr.	Descr.	Descr.
Rev1	Descr1	Descr1	Descr1	Descr1
Rev2	Descr2	Descr2	Descr2	Descr2
Rev3	Descr3	Descr3	Descr3	Descr3

A NORMA DELLE VIGENTI LEGGI SUI DIRITTI D'AUTORE IL PRESENTE DISEGNO NON PUO' ESSERE RIPRODOTTO NE' DIVULGATO A TERZI SENZA IL NOSTRO CONSENSO - TRIBUNALE COMPETENTE DI MILANO