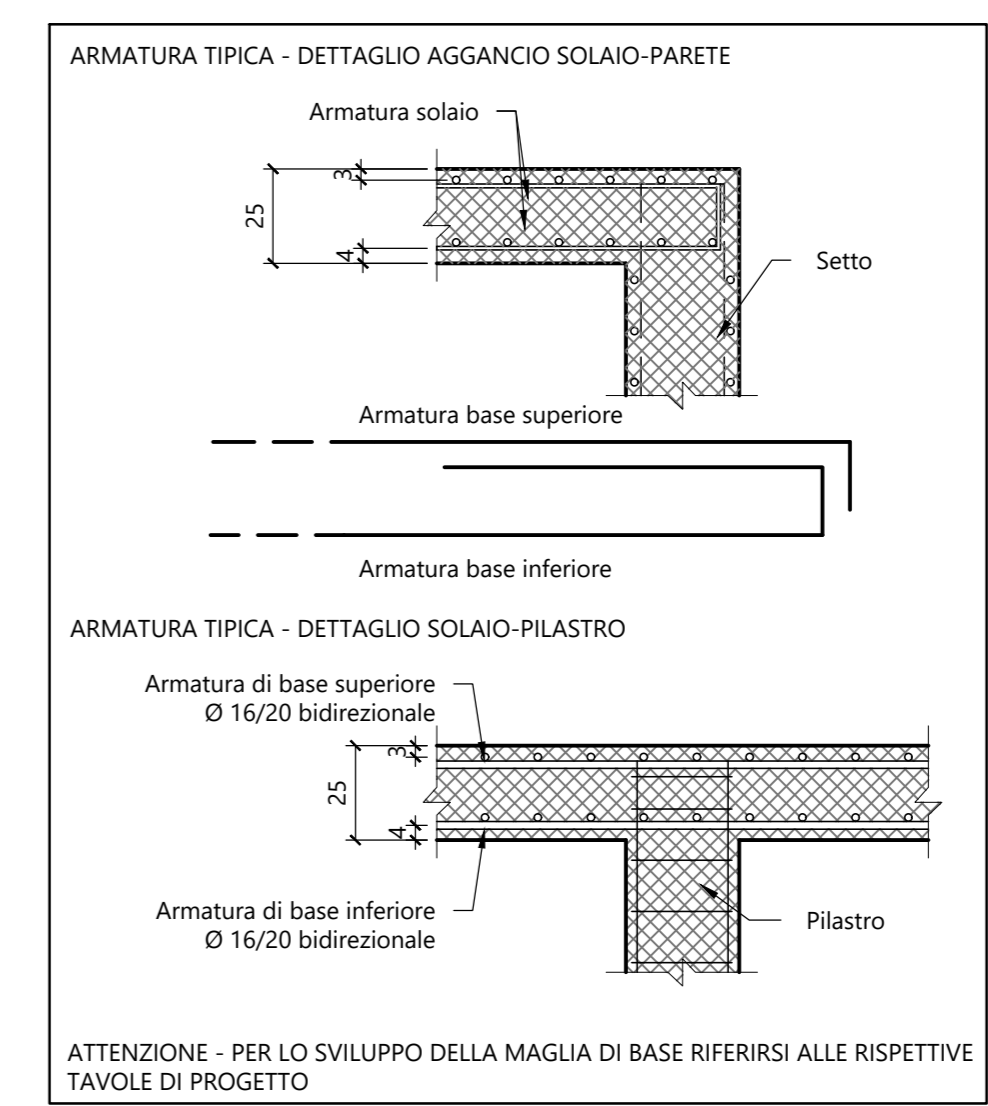
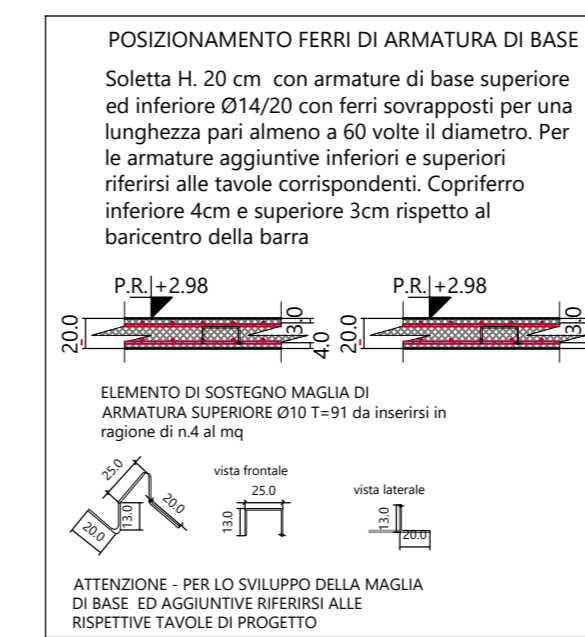
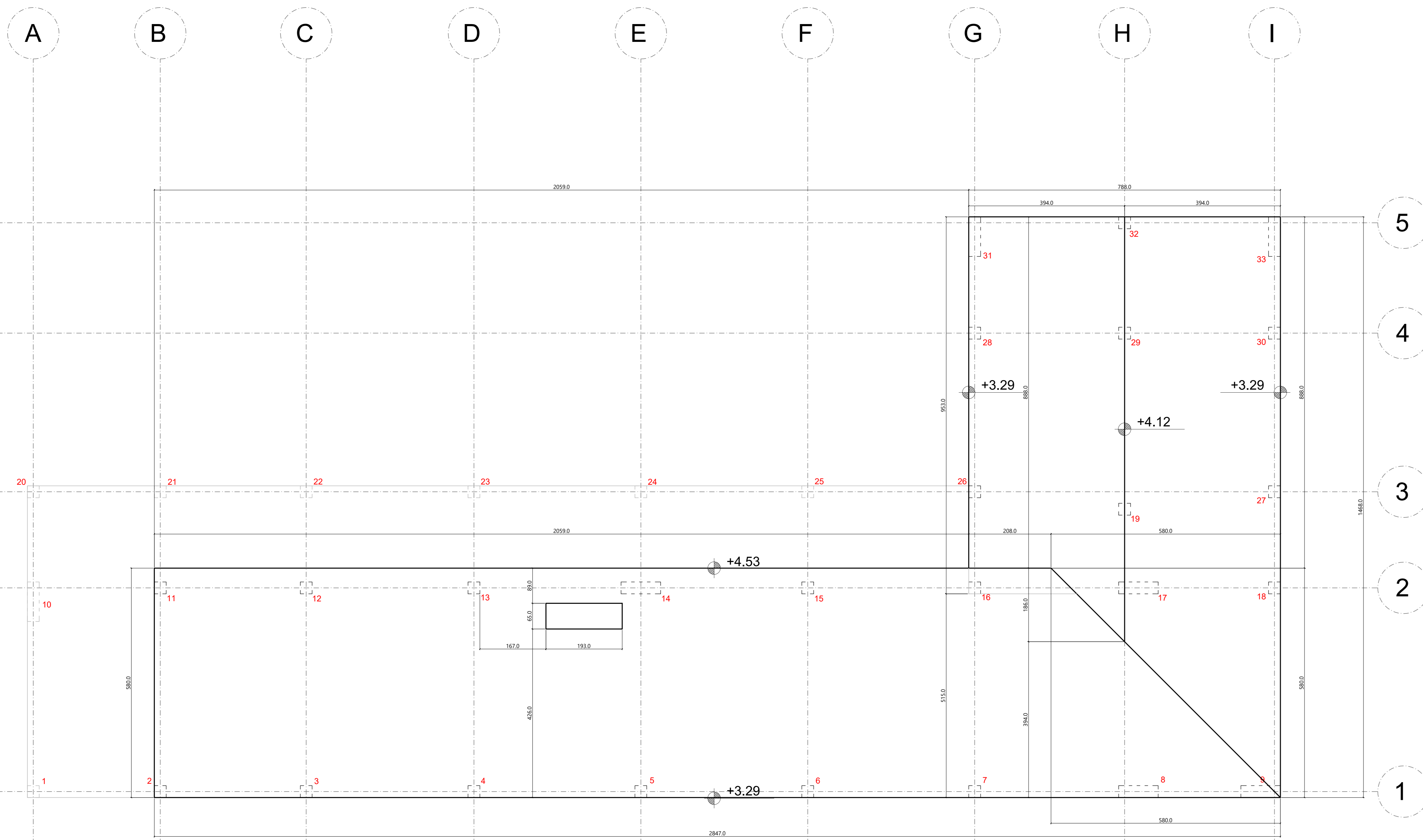


TABELLA MATERIALI

FONDAZIONI, SOLAI, TRAVI	Rck	Classe di esposizione	Dim.max. Inerti	Consistenza impasto	Rapporto A/C	Acciaio per C.A.	Caratteristiche REI
Platea di fondazione quota -86	C30/37	XC2	24 mm	S3	0,5	B450C	-
Solai e travi e scale	C30/37	XC3	16 mm	S4	0,4	B450C	-
PILASTRI	Rck	Classe di esposizione	Dim.max. Inerti	Consistenza impasto	Rapporto A/C	Acciaio per C.A.	Caratteristiche REI
Pilastri da PFO a PCO	C30/37	XC3	16 mm	S4	0,4	B450C	-
MURI	Rck	Classe di esposizione	Dim.max. Inerti	Consistenza impasto	Rapporto A/C	Acciaio per C.A.	Caratteristiche REI
Muri da PFO a PCO	C30/37	XC3	16 mm	S4	0,4	B450C	-



**Comune di Concesio**  
 Provincia di Brescia - P. IVA n. 030820177 - Tel. 030.234888

**AGZ lab**  
 PIAZZA PASCOLI 10, 25010 CONCESIO (BS)

**TITOLO:**  
 AFFIDAMENTO DIRETTO DEI SERVIZI TECNICI IN FASI DI PROGETTAZIONE ED IN FASE ESECUZIONE DELL'INTERVENTO DI DIREZIONE LAVORI, SICUREZZA, PER  
**OPERA "NUOVA COSTRUZIONE/AMPLIAMENTO ASILO NIDO VIA PASCOLI" - FINALIZZATO CON PNRR -M4-C1-1.1**

**CODICE IDENTIFICATIVO GARA:** CIG: B29EEAC9B2  
**RESPONSABILE SETTORE TECNICO:** RUP. Arch. Flavia Gusberty

**OGGETTO:**  
 PROGETTO TRACCIAMENTO P01 Via Pascoli 10, Concesio (BS)

**Formato:** A3++ **Scala:** 1:50

**PROGETTO ARCHITETTONICO:** Arch. Gianluca Zambotti  
**PROGETTO STRUTTURALE:** Arch. Gianluca Zambotti  
**DIREZIONE LAVORI:** Arch. Gianluca Zambotti  
**ESECUTORE OPERE:**

**PROGETTO IMPIANTI:** Ing. Carlo Perrelli, Ing. Mauro Pozzi  
**C.S.P.:** Arch. Gianluca Zambotti  
**PROGETTO VVF:**

**12/09/2024** AP GZ GZ  
 Descr. Firma: Firma: Firma: Firma:  
 Descr. Firma: Firma: Firma: Firma:  
 Descr. Firma: Firma: Firma: Firma: