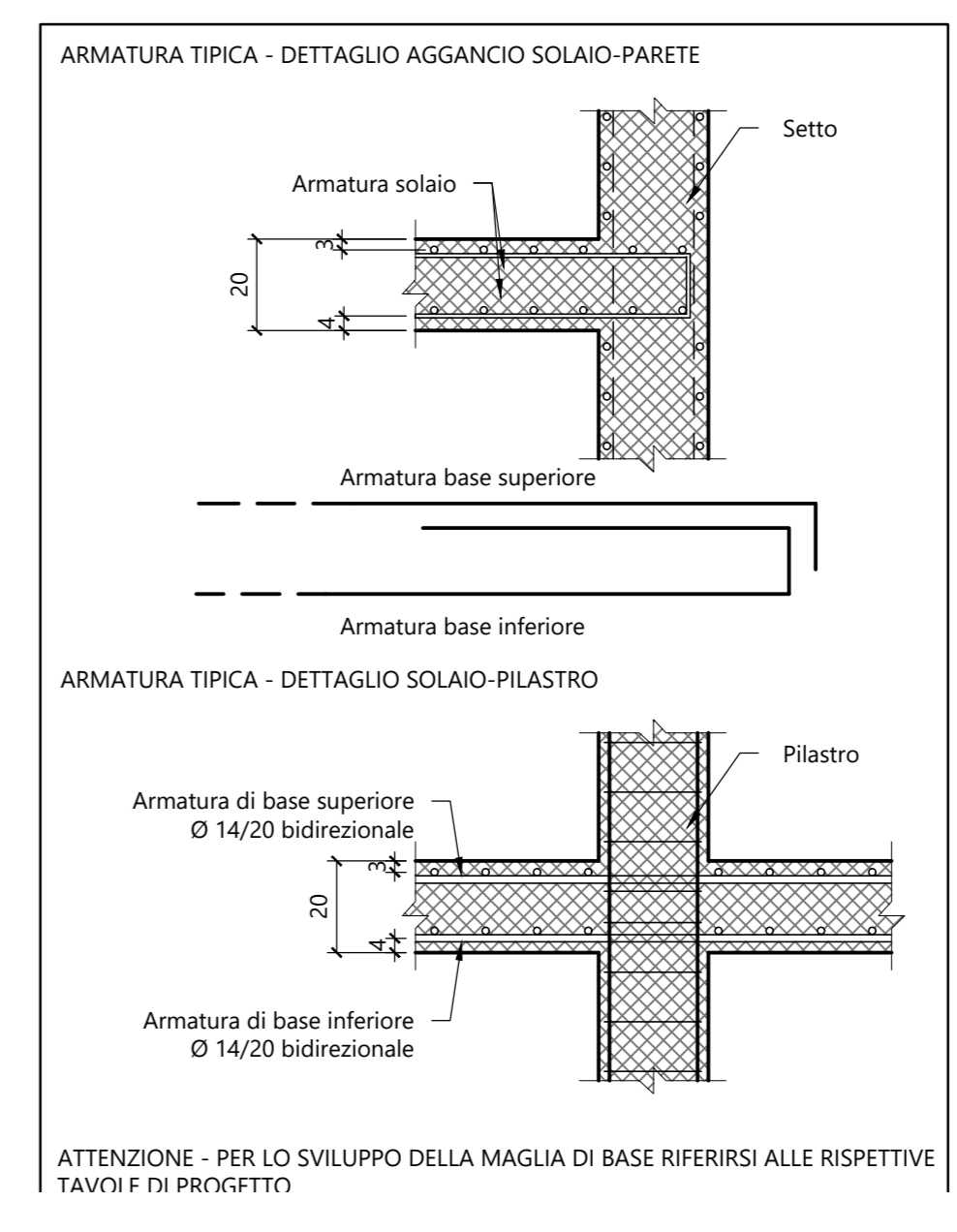
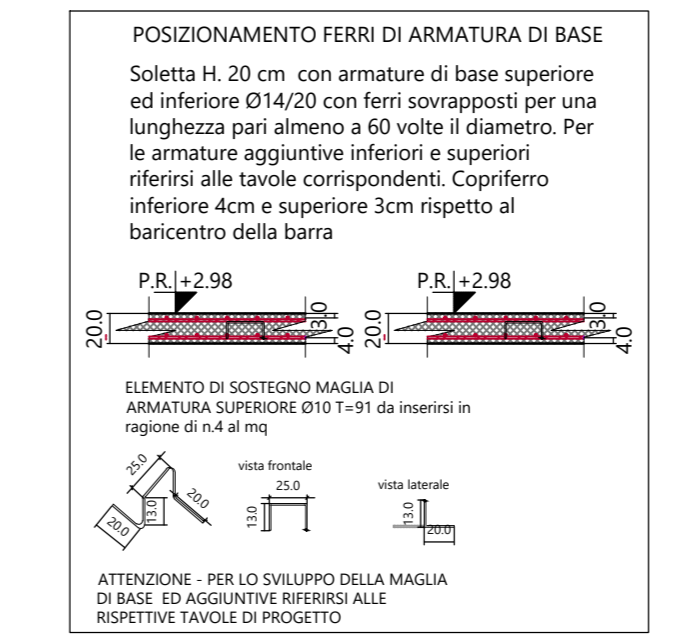
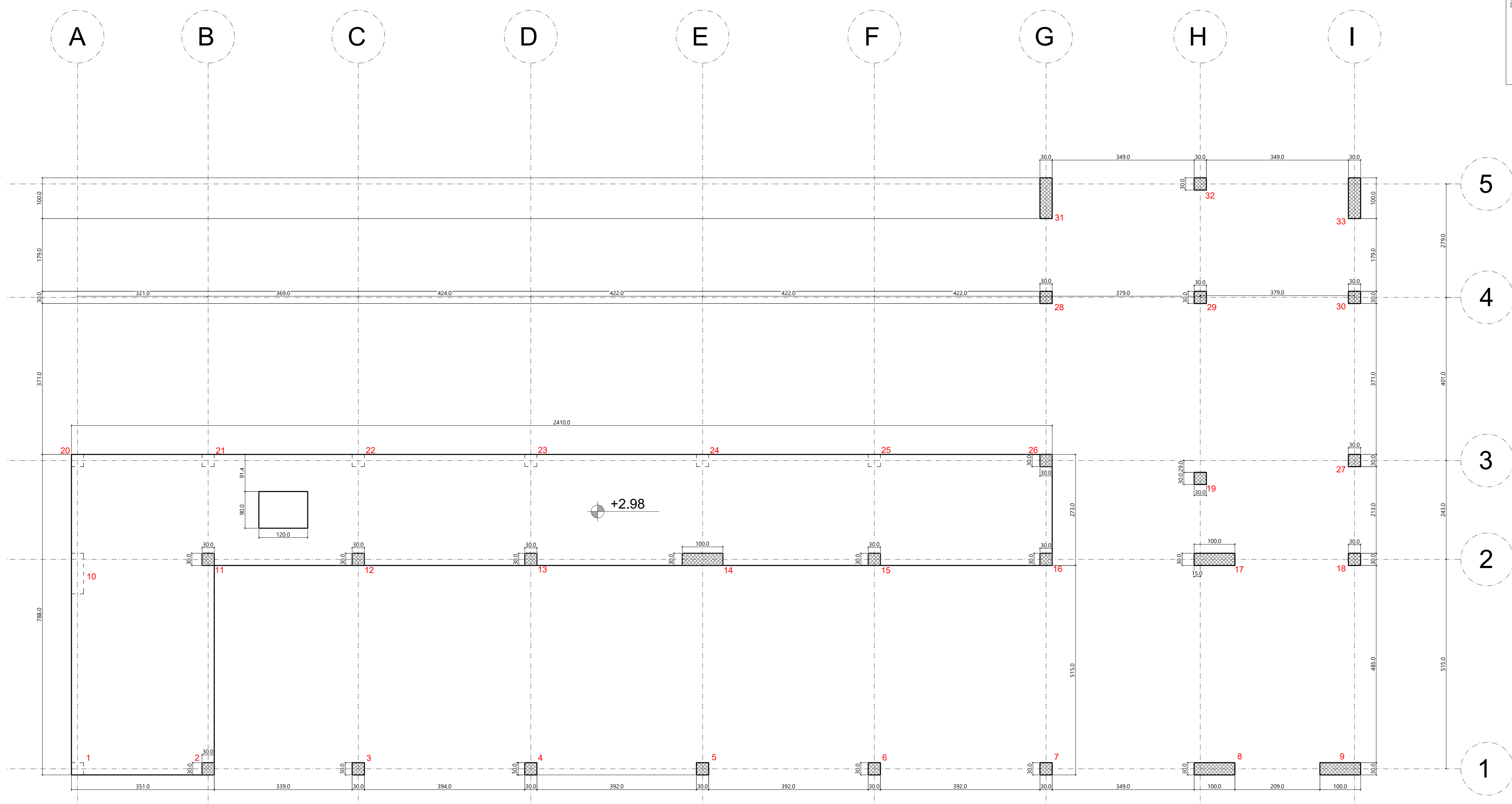


TABELLA MATERIALI

| FONDAZIONI, SOLAI, TRAVI | Rck | Classe di esposizione | Dim.max. Inerti | Consistenza impasto | Rapporto A/C | Acciaio per C.A. | Caratteristiche REI |
|--------------------------------|--------|-----------------------|-----------------|---------------------|--------------|------------------|---------------------|
| Platea di fondazione quota -86 | C30/37 | XC2 | 24 mm | S3 | 0,5 | B450C | - |
| Solai e travi e scale | C30/37 | XC3 | 16 mm | S4 | 0,4 | B450C | - |

| PILASTRI | Rck | Classe di esposizione | Dim.max. Inerti | Consistenza impasto | Rapporto A/C | Acciaio per C.A. | Caratteristiche REI |
|-----------------------|--------|-----------------------|-----------------|---------------------|--------------|------------------|---------------------|
| Pilastri da PFO a PCO | C30/37 | XC3 | 16 mm | S4 | 0,4 | B450C | - |

| MURI | Rck | Classe di esposizione | Dim.max. Inerti | Consistenza impasto | Rapporto A/C | Acciaio per C.A. | Caratteristiche REI |
|-------------------|--------|-----------------------|-----------------|---------------------|--------------|------------------|---------------------|
| Muri da PFO a PCO | C30/37 | XC3 | 16 mm | S4 | 0,4 | B450C | - |



Comune di Concesio
 P. F.V.A. n. 462903077
 Via Pascoli 10, Concesio (BS)
 Tel. 031284848

AGZ lab

TITOLO
 AFFIDAMENTO DIRETTO DEI SERVIZI TECNICI IN FASI DI PROGETTAZIONE ED IN FASE ESECUZIONE DELL'INTERVENTO DI DIREZIONE LAVORI SICUREZZA PER OPERA "NUOVA COSTRUZIONE/AMPLIAMENTO ASILO NIDO VIA PASCOLI" - FINALIZZATO CON PNRR -M4-C1-1.1

CODICE IDENTIFICATIVO GARA RESPONSABILE SETTORE TECNICO
CIG: B29EEAC9B2 RUP. Arch. Flavia Gusberti
 CUP: D48H24000720001

| OGGETTO | Categoria | Fase | Car. | IN° | R. |
|---------------------------------------------------------|-----------|------|------|-----|----|
| PROGETTO TRACCIAMENTO P01 Via Pascoli 10, Concesio (BS) | 2406 | D | ST | 201 | 00 |

Formato: A3+ Scale: 1:50

PROGETTO ARCHITETTONICO
 Arch. Gianluca Zambotti
 Progettazione definitiva
 Progettazione esecutiva

PROGETTO STRUTTURALE
 Arch. Gianluca Zambotti
 Progetto e DL

PROGETTO IMPIANTI
 Ing. Carlo Ferraresi
 Ing. Mauro Pozzi
 Progettazione Energetica e Meccanica
 Progettazione Elettrica

EMERZIONE LAVORI
 Arch. Gianluca Zambotti
 C.S.P.
 Arch. Gianluca Zambotti

ESECUTORE OPERE
 PROGETTO VVF
 Arch. Gianluca Zambotti

| AP | GZ | GZ |
|------------|------------|------------|
| 12/09/2024 | 12/09/2024 | 12/09/2024 |
| Desc: | Firma: | Firma: |
| Desc: | Firma: | Firma: |
| Desc: | Firma: | Firma: |