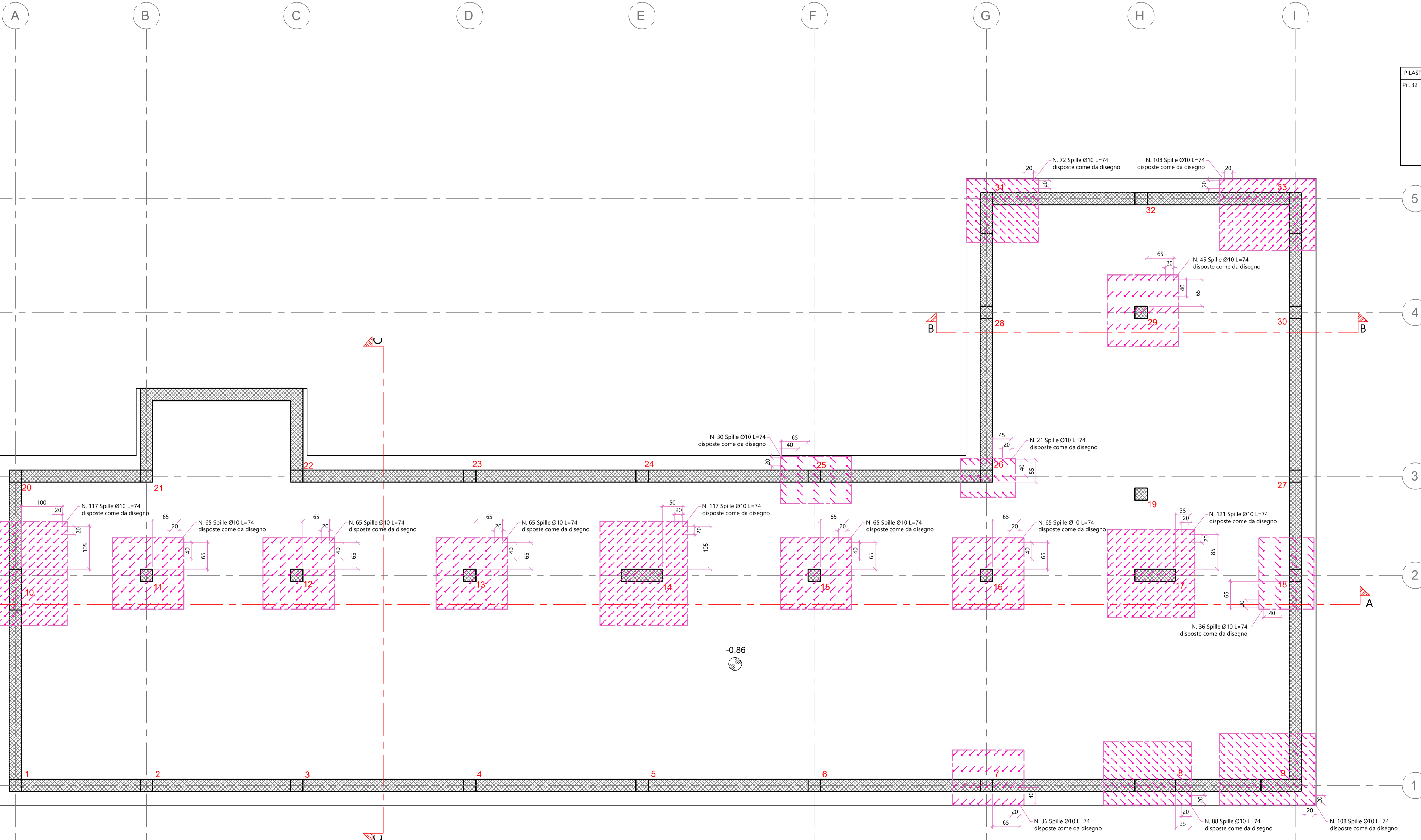
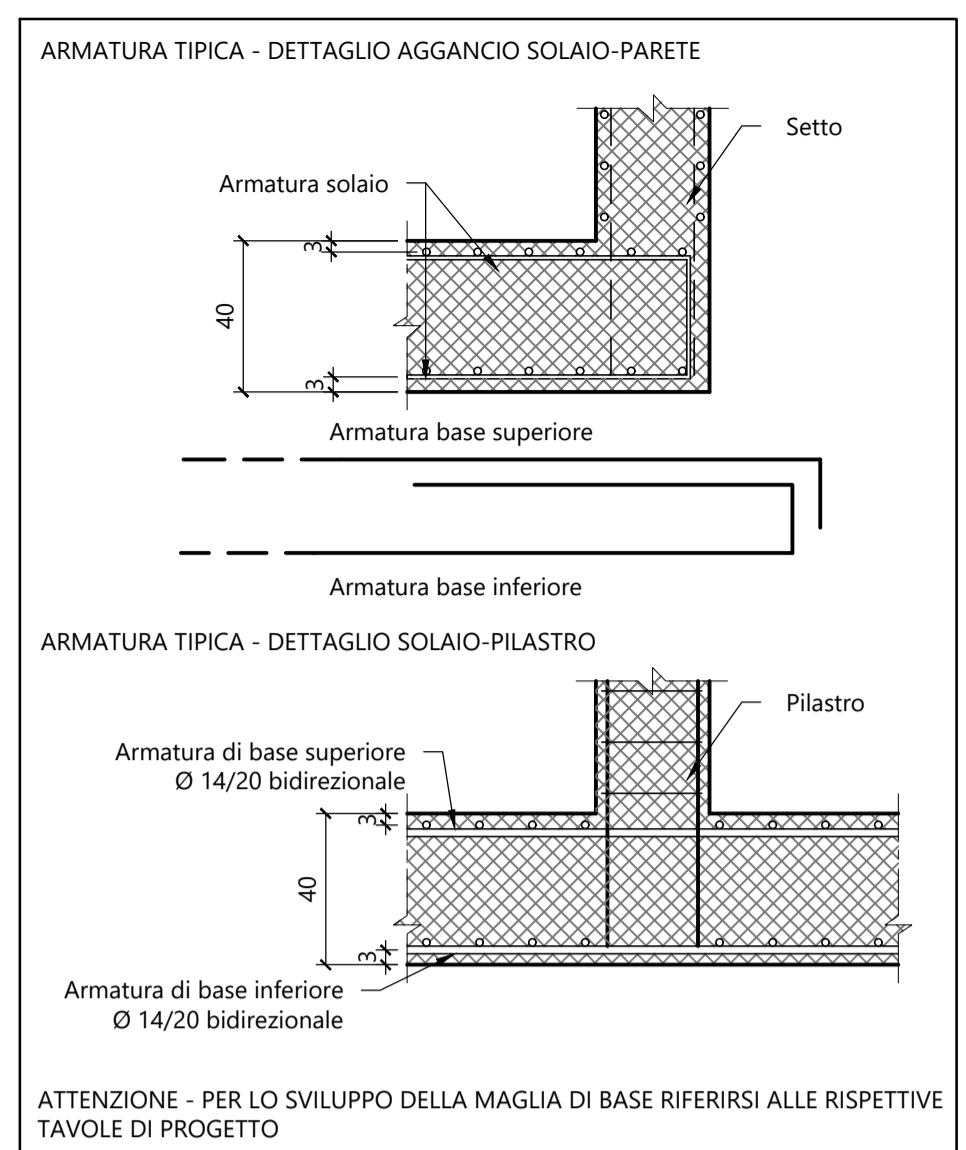


TABELLA MATERIALI

FONDAZIONI, SOLAI, TRAVI	Rck	Classe di esposizione	Dim.max. Inerti	Consistenza impasto	Rapporto A/C	Acciaio per C.A.	Caratteristiche REI
Platea di fondazione quota -86	C30/37	XC2	24 mm	S3	0,5	B450C	-
Solai e travi e scale	C30/37	XC3	16 mm	S4	0,4	B450C	-

PILASTRI	Rck	Classe di esposizione	Dim.max. Inerti	Consistenza impasto	Rapporto A/C	Acciaio per C.A.	Caratteristiche REI
Pilastri da PFO a PCO	C30/37	XC3	16 mm	S4	0,4	B450C	-

MURI	Rck	Classe di esposizione	Dim.max. Inerti	Consistenza impasto	Rapporto A/C	Acciaio per C.A.	Caratteristiche REI
Muri da PFO a PCO	C30/37	XC3	16 mm	S4	0,4	B450C	-



PILASTRO	SEZIONE	PUNZONAMENTO dir.X	PUNZONAMENTO dir.Y
Pil. 32		 N.30Ø16 L=212	 N.6Ø16 L = 169

DISPOSIZIONI COSTRUTTIVE

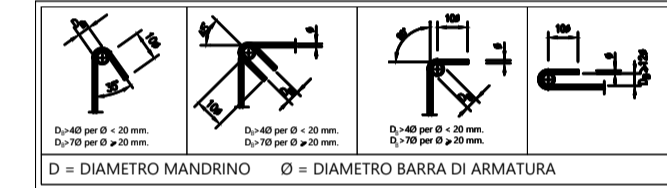
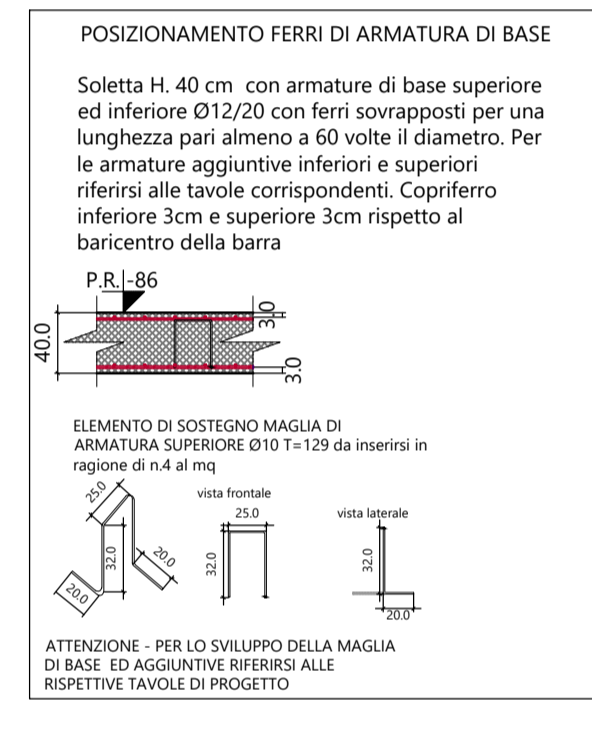


TABELLA COPRIFERRI DI PROGETTO

ELEMENTO STRUTTURALE	COPRIFERRI (mm)
FONDAZIONI	Sup. = inf. 50
SOLETTE	inf. 40 - Sup. 30
PILASTRI	30 da baricentro vert.
PARETI	30 da baricentro vert.



Comune di Concesio
 Cap. 23062 - Piazza Paolo VI, 1 - Tel. 039.218.0090
 P. I.V.A. n. 04859420177

AGZ lab - Via Franchetti, 2 - 20124 Milano - Italy
 Tel. +39 02 84713.019 M +39 347.6072.102
 progett@agzlab.it - Via Sant'Anna 16, Onago (LC) - Italy
 +39 039 596 9780 - info@optimo.it

OPTIMO IOT

TITOLO
 AFFIDAMENTO DIRETTO DEI SERVIZI TECNICI IN FASI DI PROGETTAZIONE ED IN FASE ESECUZIONE DELL'INTERVENTO DI DIREZIONE LAVORI, SICUREZZA, PER
OPERA "NUOVA COSTRUZIONE/AMPLIAMENTO ASILO NIDO VIA PASCOLI" - FINALIZZATO CON PNRR -M4-C1-1.1

CODICE IDENTIFICATIVO GARA RESPONSABILE SETTORE TECNICO
CIG: B29EEAC9B2 RUP. Arch. Flavia Gusberti
 CUP: D48H24000720001 Firma _____

OGGETTO	Cartella	Fase	Cat.	N°	R
PROGETTO ESECUTIVO ARMATURE AGG. TAGLIO-PUNZ. PFO Via Pascoli 2, Concesio (BS)	2406	E	ST	223	00

Formato: A0++ Scala: 1:50

PROGETTO ARCHITETTONICO
 Arch. Gianluca Zambotti Progettazione definitiva Progettazione esecutiva Firma _____

PROGETTO STRUTTURALE
 Arch. Gianluca Zambotti Progetto e D.L. Firma _____

PROGETTO IMPIANTI
 Ing. Carlo Pennati Progettazione Energetico e Meccanico
 Ing. Mauro Pozzi Progettazione Elettrica

DIREZIONE LAVORI
 Arch. Gianluca Zambotti Firma _____

ESECUTORE OPERE
 Firma _____

Note

Compilato	Verificato	Approvato
Data: 28/09/2024 Firma: CMZA	Data: 28/09/2024 Firma: GZ	Data: 28/09/2024 Firma: GZ

Revisi Descr: Storico compilazione Firma: Verificato Approvato
 Revisi Descr: Firma: Firma: Firma: Firma:
 Revisi Descr: Data: Firma: Firma: Firma:
 Revisi Descr: Data: Firma: Firma: Firma:

A NORMA DELLE VIGENTI LEGGI SUI DIRITTI D'AUTORE, IL PRESENTE DISEGNO NON PUO' ESSERE RIPRODOTTO NE' DIVULGATO A TERZI SENZA IL NOSTRO CONSENSO - TRIBUNALE COMPETENTE DI MILANO