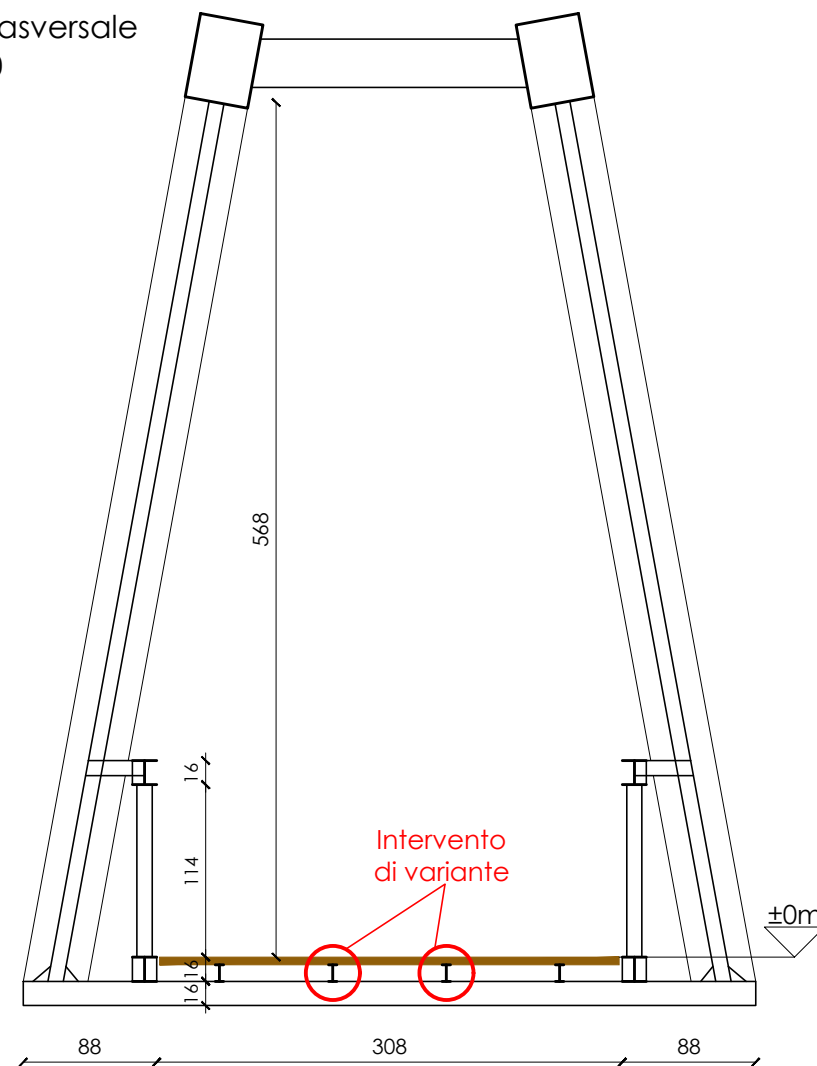
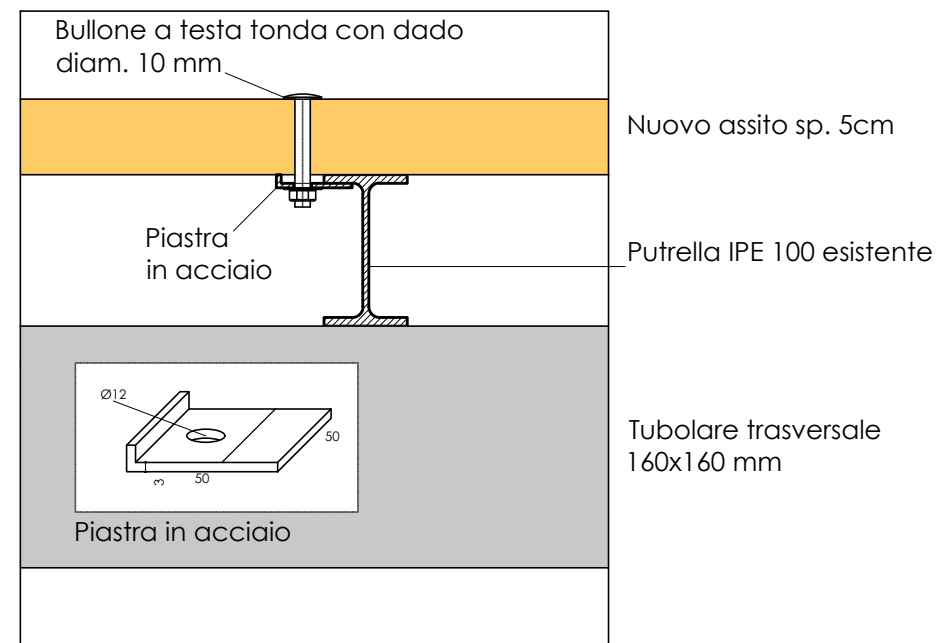


Sezione trasversale
scala 1:50



Dettaglio dell'intervento di variante
scala 1:5



203 tavole di assito x 2 piastre = 406 piastre imbullonate

Geom. Alessandro Giacomini

Collegio dei Geometri e dei Geometri Laureati della Provincia di Brescia, n. 5375

Via Belcolle 2, 25075 Nave (BS)

Determinazione di incarico professionale n. 209 del 02/05/2023



Comune di Concesio - Provincia di Brescia

**MANUTENZIONE DEL PONTE CICLOPEDONALE SUL FIUME MELLA - BS736BKE
CUP: D47G23000070006 - PERIZIA DI VARIANTE**

Ubicazione: Pista ciclopedonale sul Fiume Mella, Località Campagnola, 25062 Concesio (BS)

OGGETTO INTERVENTO DI VARIANTE	DATA: Ottobre 2023	SPAZIO PER GLI UFFICI
	AGG. n. ___ del _____	
	Consegna:	
COMMITENZA Comune di Concesio Piazza Paolo VI 1, 25062 Concesio (Bs) C.F./P.IVA: 00350520177	SCALA varie	TAVOLA Var.01