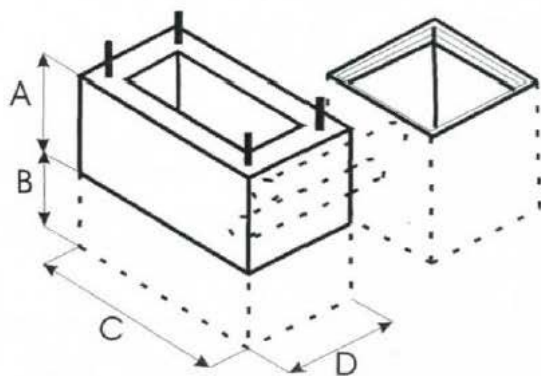


IMPIANTO SEMAFORICO VALPIANA



- SCHEMA PROGETTO
- SCHEMA BASAMENTO CENTRALINA
- PLINTO PER PALINA



BASAMENTO CENTRALINA

POZZETTO = 40 X 40 CM

BASAMENTO CALCESTRUZZO DOSATO 250

TUBO COLLEGAMENTO ELETTRICO = N .2 TUBI
120 MM

A = 10 CM

B = 30 CM

C = 60 CM

PLINTO PER PALINA SEMAFORICA Ø 102 h mt 3,6-4

