

COMMITTENTE

# COMUNE DI MONTICELLI BRUSATI

Via della Valle, 2 - 25040 Monticelli Brusati (BS)

COMMITTENTE:

(Timbro e firma)

PROGETTO / LOCALITÀ

AMPLIAMENTO SCUOLA PRIMARIA "GIOVANNI BARON" PIANO PRIMO  
Via Caduti, 2 - 25040 Monticelli Brusati (BS)

FASE PROGETTUALE

## ESECUTIVO

DESCRIZIONE ELABORATO

### IMPIANTI ELETTRICI SCHEMI ELETTRICI UNIFILARI

APPALTATORE:

(Timbro e firma)

COMMESSA	FASE	SERIE	TIPOLOGIA ELABORATO	NUMERO	REVISIONE	SCALA
39-20	E	IE	SCH	01	A	-

Rev.	Data	Descrizione	Redatto	Verificato
A	04/08/2020	PRIMA EMISSIONE	LP	DV
B				
C				
D				
E				

**STV** STUDIO TECNICO VASSALLI  
 PROGETTAZIONE E CONSULENZA IMPIANTI ELETTRICI  
 IMPIANTI SPECIALI , FOTOVOLTAICO E SERVIZI INTEGRATI  
 Via Leno, 9/C 25021 Bagnolo Mella (BS) - Tel. 030.6825341 Fax 030.6825340  
 Mail:progettazione@studiovassalli.com - URL:www.studiovassalli.com

PROGETTISTA:

(Per. Ind. Dario Vassalli)

A

N°	QUADRO ELETTRICO	REVISIONI						DATA REVISIONE A	DATA REVISIONE B	DATA REVISIONE C	DATA REVISIONE D	DATA REVISIONE E	DATA REVISIONE F
		A	B	C	D	E	F						
01	MODIFICA QUADRO ELETTRICO ESISTENTE (MOD.QE)	X						04/08/2020					
02	QUADRO ELETTRICO AMPLIAMENTO P1 (QE.AMP-P1)	X						04/08/2020					

B

C

D

E

F

				<b>Studio Tecnico Vassalli</b> via Leno, 9/C 25021 Bagnolo Mella (BS) Tel. 030.6825341 Fax 030.6825340 E-mail:progettazione@studiovassalli.com		QUADRO: INTESTAZIONE		OGGETTO: AMPLIAMENTO SCUOLA PRIMARIA "GIOVANNI BARON"		SHEET	NEXT		
								LUOGO: Via Caduti, 2 - 25040 Monticelli Brusati (BS)				1	2
A		PRIMA EMISSIONE						NOME FILE: 39-20_E_IE_SCH_01_A (Schemi)				TOT. SHEETS	
REV.		DESCRIZIONE		DATA		TITOLO: INTESTAZIONE		COMMESSA: 39-20		FASE: ESECUTIVO			
1		2		3		4		5		6			
										7			
										8			

A

B

C

D

E

F

ZONE	PIANO SEMINTERRATO
Electrical Panel	QE.POLI
Electrical Power	2.7 kW
Voltage Drop (Tot. lb)	1.16 %
Short Circuit Current (Ikmax)	6 kA (verificare)

A	PRIMA EMISSIONE	04/08/2020
REV.	DESCRIZIONE	DATA

**Studio Tecnico Vassalli**  
 via Leno, 9/C 25021 Bagnolo Mella (BS)  
 Tel. 030.6825341 Fax 030.6825340 E-mail: progettazione@studiovassalli.com

QUADRO:  
 MODIFICA QUADRO ELETTRICO ESISTENTE

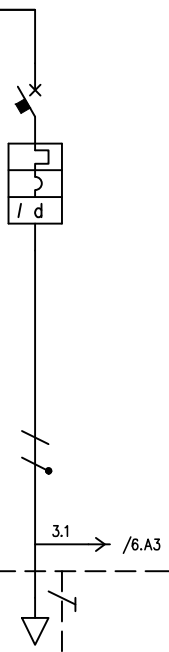
TITOLO: MODIFICA QUADRO ELETTRICO ESISTENTE

OGGETTO: AMPLIAMENTO SCUOLA PRIMARIA "GIOVANNI BARON"  
 LUOGO: Via Caduti, 2 - 25040 Monticelli Brusati (BS)  
 NOME FILE: 39-20\_E\_IE\_SCH\_01\_A (Schemi)  
 COMMESSA: 39-20 FASE: ESECUTIVO

SHEET	NEXT
2	3
TOT. SHEETS	
7	

Da quadro	Fornitura BT
Tensione concatenata	400 V
Corrente I <sub>k</sub> max	6 kA (verificare)
Sistema	TT
Potenza totale	2.7 kW
Fattore di potenza	0.9
Corrente totale I <sub>b</sub>	13 A
Res. terra impianto	20 ohm
Reat. terra fornitura	

SBARRATURA ESISTENTE



DERIVAZIONE LINEA PER ALIMENTAZIONE (Q.E. AMPLIAMENTO P1 (Q.E. AMP-P1)) DA NUOVO INTERRUPTORE POSIZIONATO NEL QUADRO ELETTRICO SALA POLIFUNZIONALE UBICATO AL PIANO TERRA

FORNITURA E POSA DI NUOVI INTERRUPTORI STESSA MARCA E SERIE DEGLI INTERRUPTORI ESISTENTI. I NUOVI INTERRUPTORI DOVRANNO AVERE LO STESSO VALORE DI I<sub>cu</sub> DEGLI INTERRUPTORI ESISTENTI

IN FASE REALIZZATIVA DOVRANNO ESSERE VERIFICATE LE NUMERAZIONI DEI NUOVI COMPONENTI IN BASE ALLO STATO DEL QUADRO ELETTRICO ESISTENTE

UTENZA	DENOMINAZIONE		Quadro esistente		ALIMENTAZIONE Q.E. AMPLIAMENTO P1 (Q.E. AMP-P1)							
	SIGLA				QG							
	TIPO	POTENZA TOT.	kVA		TT/L1-N	5.78						
	POTENZA	kW	I <sub>b</sub>	A	2.7	13						
	COEF. CONTEMP.	COS φ			1	0.9						
INTERRUPTORE O SEZIONATORE	COSTRUTTORE											
	TIPO											
	N.POLI	I <sub>n</sub>	A		2	25						
	Classe impiego	I <sub>dn</sub>	A	TIPO DIFF.	A	0.3	Gen.					
	I <sub>m</sub> (o curva)	A	P <sub>di</sub>	kA	250							
FUSIBILE	TIPO											
	CALIBRO		A									
CONTATTORE	TIPO											
	I <sub>n</sub>	A	P <sub>n</sub>	kW								
RELE' TERMICO	TIPO											
	TARATURA		A									
LINEA DI POTENZA	TIPO CAVO				FG160M16 0.6/1 kV							
	FORMAZIONE				3G6							
	LUNGHEZZA		m		30							
	I <sub>z</sub>		A		30.6							
	C.d.T.	a I <sub>n</sub>	%	C.d.T.	a I <sub>b</sub>	%	2.24	1.16				
	Z <sub>k</sub>	mΩ	Z <sub>s</sub>	mΩ	205.7							
	I <sub>k</sub> trifase/monof.	kA	I <sub>k1</sub> fase/terra	kA	6	6	1.12					
NUMERAZIONE MORSETTIERA												

A	PRIMA EMISSIONE	04/08/2020
REV.	DESCRIZIONE	DATA

**Studio Tecnico Vassalli**  
 via Leno, 9/C 25021 Bagnolo Mella (BS)  
 Tel. 030.6825341 Fax 030.6825340 E-mail: progettazione@studiovassalli.com

QUADRO: MODIFICA QUADRO ELETTRICO ESISTENTE  
 TITOLO: MODIFICA QUADRO ELETTRICO ESISTENTE

OGGETTO:	AMPLIAMENTO SCUOLA PRIMARIA "GIOVANNI BARON"	SHEET	NEXT
LUOGO:	Via Caduti, 2 - 25040 Monticelli Brusati (BS)	3	4
NOME FILE:	39-20_E_IE_SCH_01_A (Schemi)	TOT. SHEETS	
COMMESSA:	39-20	7	
FASE:	ESECUTIVO		

ZONE	PIANO PRIMO
Electrical Panel	QE.AMP-P1
Electrical Power	2.7 kW
Voltage Drop (Tot. Ib)	1.16 %
Short Circuit Current (Ikmax)	1.12 kA

A	PRIMA EMISSIONE	04/08/2020
REV.	DESCRIZIONE	DATA

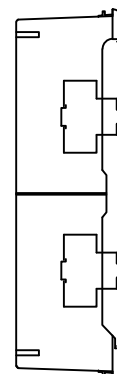
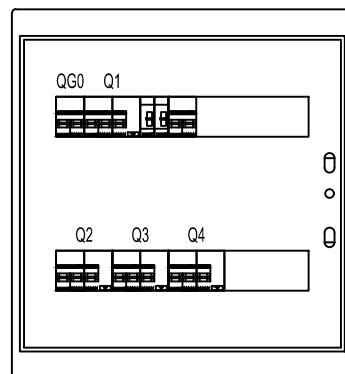
**Studio Tecnico Vassalli**  
 via Leno, 9/C 25021 Bagnolo Mella (BS)  
 Tel. 030.6825341 Fax 030.6825340 E-mail: progettazione@studiovassalli.com

QUADRO:  
 QUADRO ELETTRICO AMPLIAMENTO P1  
 QE.AMP-P1  
 TITOLO: QUADRO ELETTRICO AMPLIAMENTO

OGGETTO: AMPLIAMENTO SCUOLA PRIMARIA "GIOVANNI BARON"  
 LUOGO: Via Caduti, 2 - 25040 Monticelli Brusati (BS)  
 NOME FILE: 39-20\_E\_IE\_SCH\_01\_A (Schemi)  
 COMMESSA: 39-20 FASE: ESECUTIVO

SHEET	NEXT
4	5
TOT. SHEETS	
7	

LE DIMENSIONI DELLE CARPENTERIE DI PROGETTO SONO INDICATIVE E DA VERIFICARE IN FASE COSTRUTTIVA CON IL QUADRISTA E DA SOTTOPORRE ALL'APPROVAZIONE DELLA D.L.



DATI ELETTRICI	SISTEMA DISTRIBUZIONE		TT
	TENSIONE ESERCIZIO	V	230
	TENSIONE DI ISOLAMENTO	V	690
	FREQUENZA	Hz	50
	PORTATA SBARRE	A	-
	CORRENTE DI C.T.O. PRESUNTA	kA	4,5
	GRADO DI PROTEZIONE		IP43
DATI MECCANICI	FORMA DI SEGREGAZIONE		-
	ARRIVO CONDUTTORI		BASSO
	PARTENZE CONDUTTORI		ALTO
	MATERIALE COSTRUTTIVO		PVC
	COLORE INVOLUCRO RAL		-
AUSILIARI	ANTA		SI
	COMANDI	V	230
	SEGNALAZIONI	V	230
	SEZIONE MINIMA AUX.	mmq	2,5
	TIPO CONDUTTORI AUX.		N07V-K
	SEZIONE MINIMA MORSETTI	mmq	4
DIMENSIONI INTERNE (HxLxP)mm			
36mod(18x2) INCASSATO			

**Studio Tecnico Vassalli**

via Leno, 9/C 25021 Bagnolo Mella (BS)  
Tel. 030.6825341 Fax 030.6825340 E-mail:progettazione@studiovassalli.com

QUADRO:

QUADRO ELETTRICO AMPLIAMENTO P1  
QE.AMP-P1

OGGETTO: AMPLIAMENTO SCUOLA PRIMARIA "GIOVANNI BARON"

LUOGO: Via Caduti, 2 - 25040 Monticelli Brusati (BS)

NOME FILE: 39-20\_E\_IE\_SCH\_01\_A (Schemi)

COMMESSA: 39-20

FASE: ESECUTIVO

SHEET 5 NEXT 6

TOT. SHEETS 7

REV.	DESCRIZIONE	DATA
A	PRIMA EMISSIONE	04/08/2020

1

2

3

4

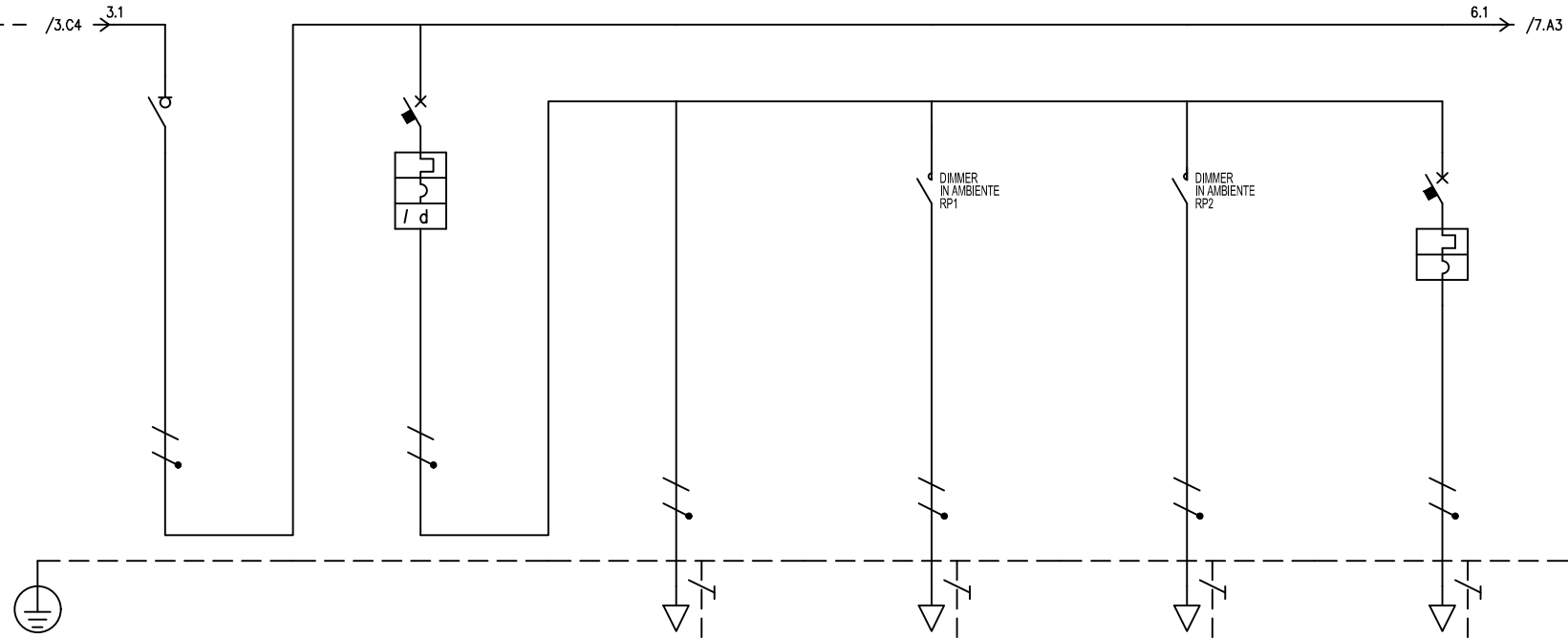
5

6

7

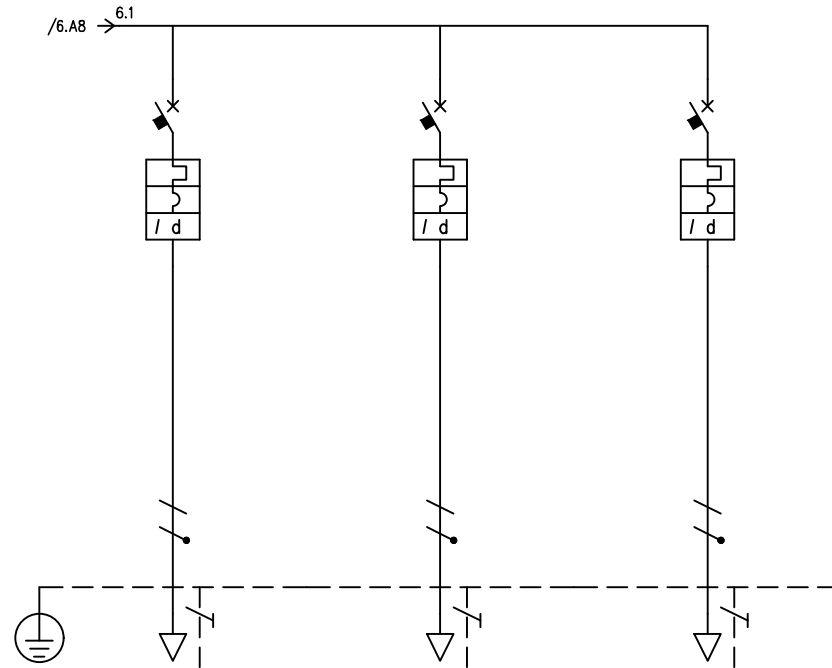
8

Da zona	PIANO SEMINTERRATO
Da quadro	QE.POLI
Tensione	231 V
Corrente I <sub>kv</sub> max	1.12 kA
Cdt tot. a lb	1.16 %
Cavo	FG160M16 0.6/1 kV
Formazione	3G6
Lunghezza	30 m



UTENZA	DENOMINAZIONE		SEZIONATORE GENERALE		GENERALE LUCE		LINEA LUCE DISIMPEGNO E RIPOSTIGLIO		LINEA LUCE AULA 1		LINEA LUCE AULA 2		LINEA LUCE EMERGENZA			
	TIPO	POTENZA TOT. kVA	TT/L1-N	S1	TT/L1-N	Q1	TT/L1-N	Q1.1	TT/L1-N	Q1.2	TT/L1-N	Q1.3	TT/L1-N	Q1.4		
			2.7	13	0.9	4.33	0.15	0.722	0.3	1.44	0.35	1.68	0.1	0.481		
	COEF. CONTEMP.	COS φ	0.5	0.9	1	0.9	1	0.9	1	0.9	1	0.9	1	0.9		
INTERRUTTORE O SEZIONATORE	COSTRUTTORE															
	TIPO															
	N.POLI	I <sub>n</sub>	2	40	2	10							2	6		
	Classe impiego	I <sub>dn</sub>	A	TIPO DIFF.			A	0.03	Gen.							
	I <sub>m</sub> (o curva)	A	P <sub>di</sub>	kA			100						60			
FUSIBILE	TIPO															
	CALIBRO															
CONTATTORE	TIPO								1NA+1NC		1NA+1NC					
	I <sub>n</sub>	A	P <sub>n</sub>	kW					20	20						
RELE' TERMICO	TIPO															
	TARATURA															
LINEA DI POTENZA	TIPO CAVO						FG160M16 0.6/1 kV		FG160M16 0.6/1 kV		FG160M16 0.6/1 kV		FG160M16 0.6/1 kV			
	FORMAZIONE						3G2.5		3G2.5		3G2.5		3G1.5			
	LUNGHEZZA						20		20		30		30			
	I <sub>z</sub>						30		30		30		22			
	C.d.T. a I <sub>n</sub>	%	C.d.T. a I <sub>b</sub>	%	2.24		2.24		3.66	0.103	3.66	0.205	4.38	0.36	4.37	0.17
	Z <sub>k</sub>	mΩ	Z <sub>s</sub>	mΩ	205.7		205.7		496.8		496.8		643		933.8	
	I <sub>k</sub> trifase/monof.	kA	I <sub>k1</sub> fase/terra	kA	1.12		1.12		0.465		0.465		0.359		0.247	
NUMERAZIONE MORSETTIERA																

			<b>Studio Tecnico Vassalli</b> via Leno, 9/C 25021 Bagnolo Mella (BS) Tel. 030.6825341 Fax 030.6825340 E-mail: progettazione@studiovassalli.com				QUADRO: QUADRO ELETTRICO AMPLIAMENTO P1 QE.AMP-P1		OGGETTO: AMPLIAMENTO SCUOLA PRIMARIA "GIOVANNI BARONI" LUOGO: Via Caduti, 2 - 25040 Monticelli Brusati (BS)		SHEET	NEXT
A	PRIMA EMISSIONE	04/08/2020					TITOLO: QUADRO ELETTRICO AMPLIAMENTO		COMMESSA: 39-20		FASE: ESECUTIVO	
REV.	DESCRIZIONE	DATA							TOT. SHEETS			
1	2	3	4	5	6	7	8	7				



UTENZA	DENOMINAZIONE		LINEA F.M. AULA 1 E SERVIZI		LINEA F.M. AULA 2		LINEA RECUPERATORE DI CALORE												
	SIGLA		Q2		Q3		Q4												
	TIPO	POTENZA TOT. kVA	TT/L1-N	3.7	TT/L1-N	3.7	TT/L1-N	3.7											
	POTENZA kW	lb	A	2.5	12	1.5	7.21	0.5	2.4										
COEF. CONTEMP.	COS φ		1	0.9	1	0.9	1	0.9											
INTERRUTTORE O SEZIONATORE	COSTRUTTORE																		
	TIPO																		
	N.POLI	In	A	2	16	2	16	2	16										
	Classe impiego	Idn	A	0.03	Gen.	0.03	Gen.	0.03	Gen.										
Im (o curva)	A	Pdi	kA	160		160		160											
FUSIBILE	TIPO																		
	CALIBRO		A																
CONTATTORE	TIPO																		
	In	A	Pn	kW															
RELE' TERMICO	TIPO																		
	TARATURA		A																
LINEA DI POTENZA	TIPO CAVO		FG160M16 0.6/1 kV		FG160M16 0.6/1 kV		FG160M16 0.6/1 kV												
	FORMAZIONE		3G4		3G4		3G4												
	LUNGHEZZA		m		20		30		10										
	lz		A		40		40		40										
	C.d.T. a In	%	C.d.T. a lb	%	3.67	1.07	4.38	0.967	2.95	0.107									
	Zk	mΩ	Zs	mΩ	387.6		478.9		296.5										
	Ik trifase/monof. kA		Ik1 fase/terra	kA	0.596		0.482		0.779										
NUMERAZIONE MORSETTIERA																			
			<b>Studio Tecnico Vassalli</b> via Leno, 9/C 25021 Bagnolo Mella (BS) Tel. 030.6825341 Fax 030.6825340 E-mail:progettazione@studiovassalli.com			QUADRO: QUADRO ELETTRICO AMPLIAMENTO P1 QE.AMP-P1			OGGETTO: AMPLIAMENTO SCUOLA PRIMARIA "GIOVANNI BARON" LUOGO: Via Caduti, 2 - 25040 Monticelli Brusati (BS) NOME FILE: 39-20_E_IE_SCH_01_A (Schemi)			SHEET	NEXT						
A												PRIMA EMISSIONE			04/08/2020			7	7
REV.												DESCRIZIONE			DATA			TOT. SHEETS	7