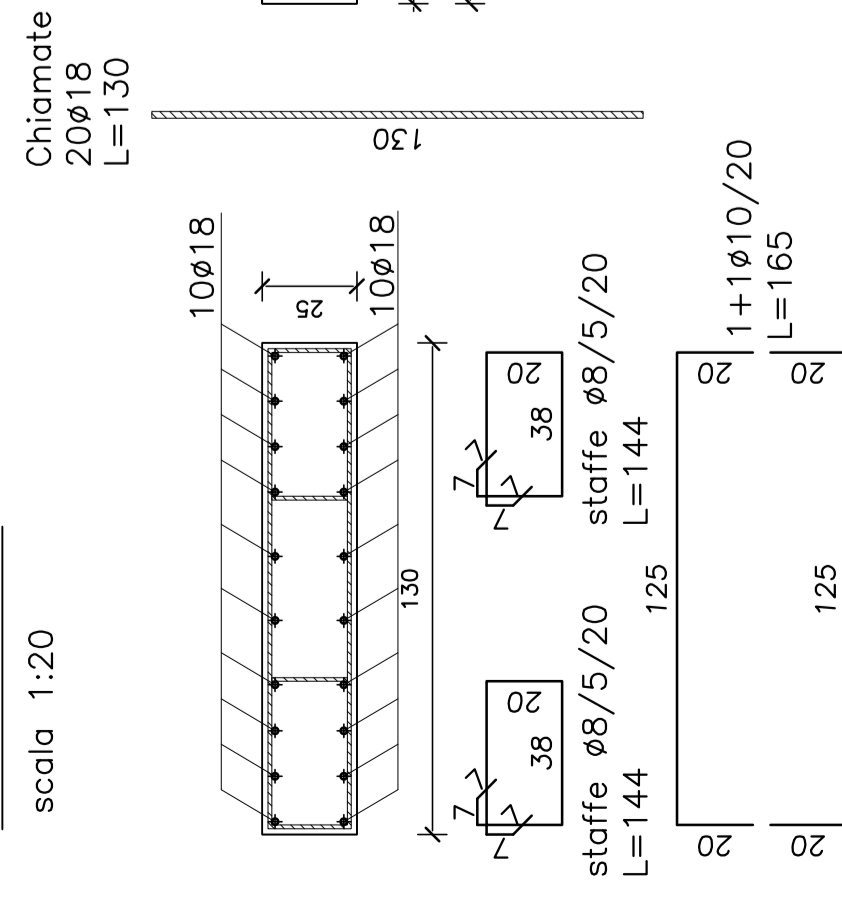


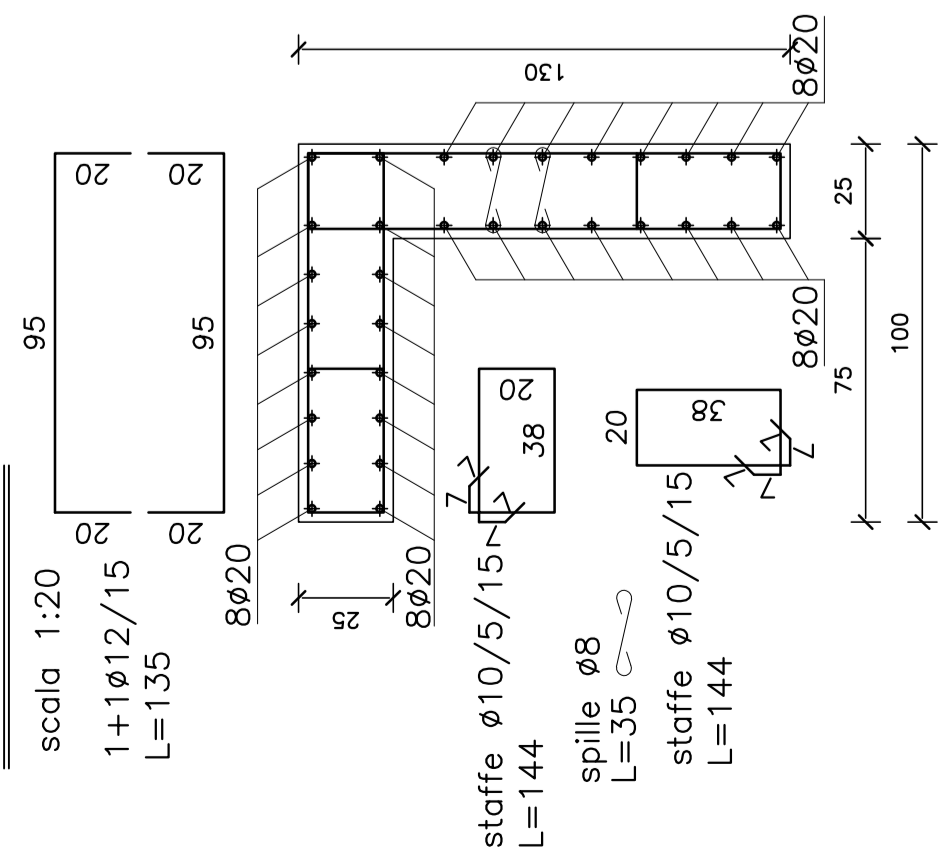
SEITTO S1

scala 1:20



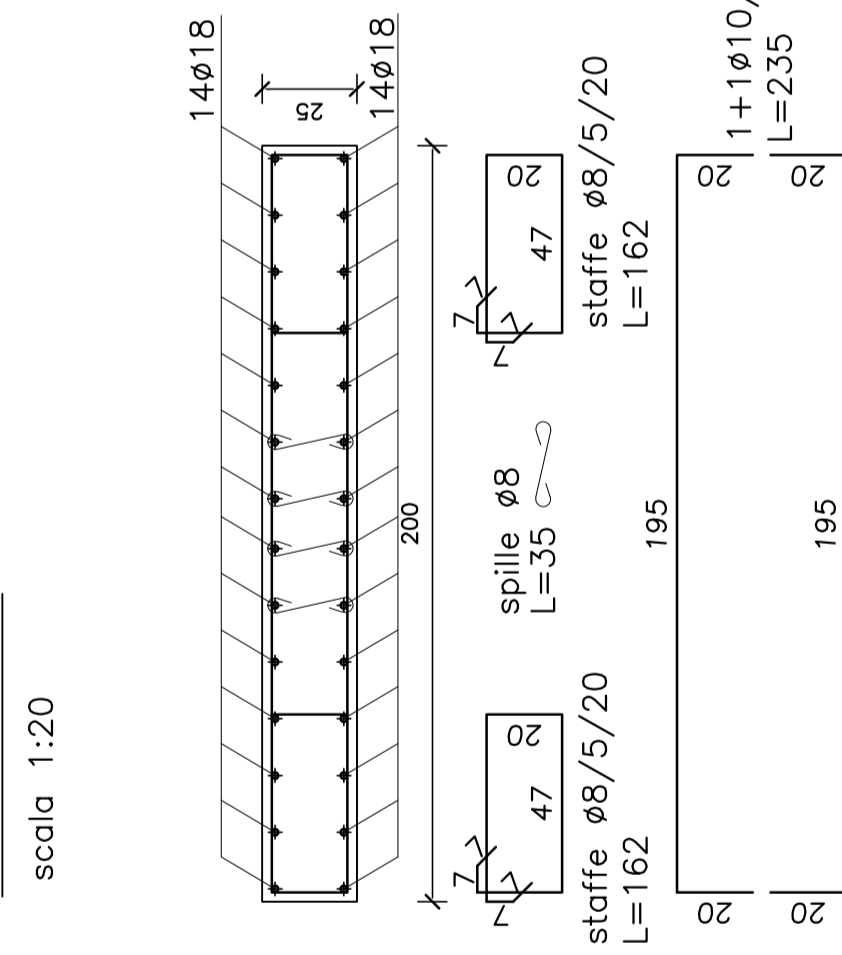
SEITTO S3

scala 1:20



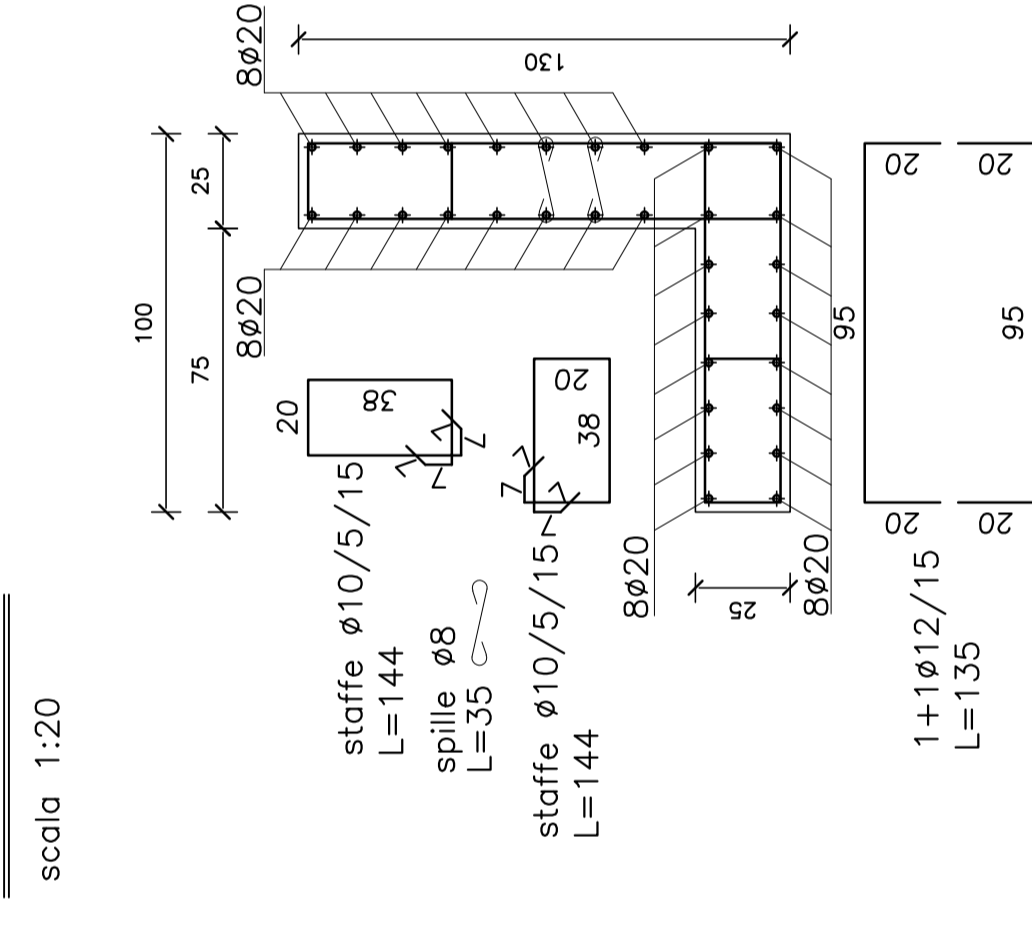
SEITTO S2

scala 1:20



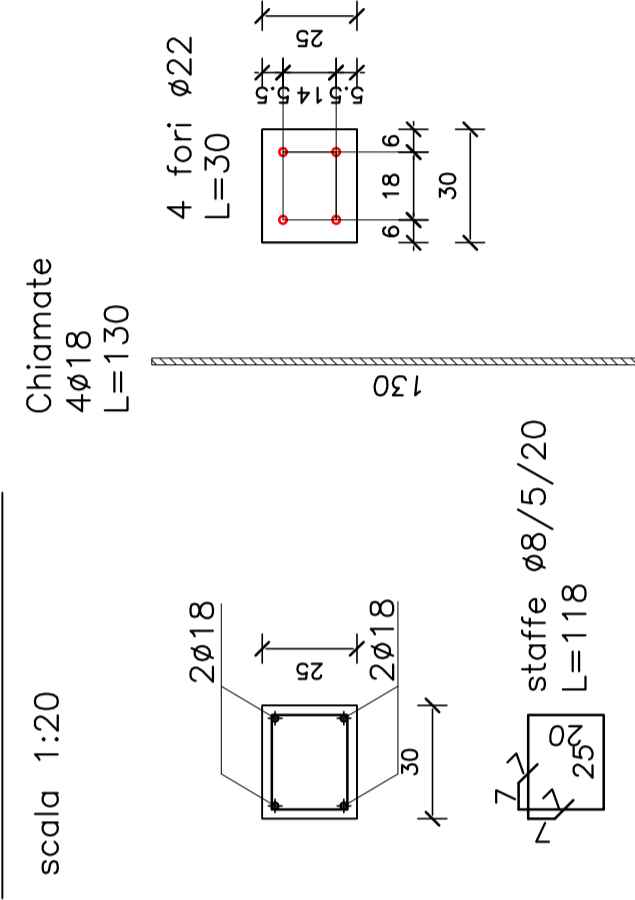
SEITTO S4

scala 1:20



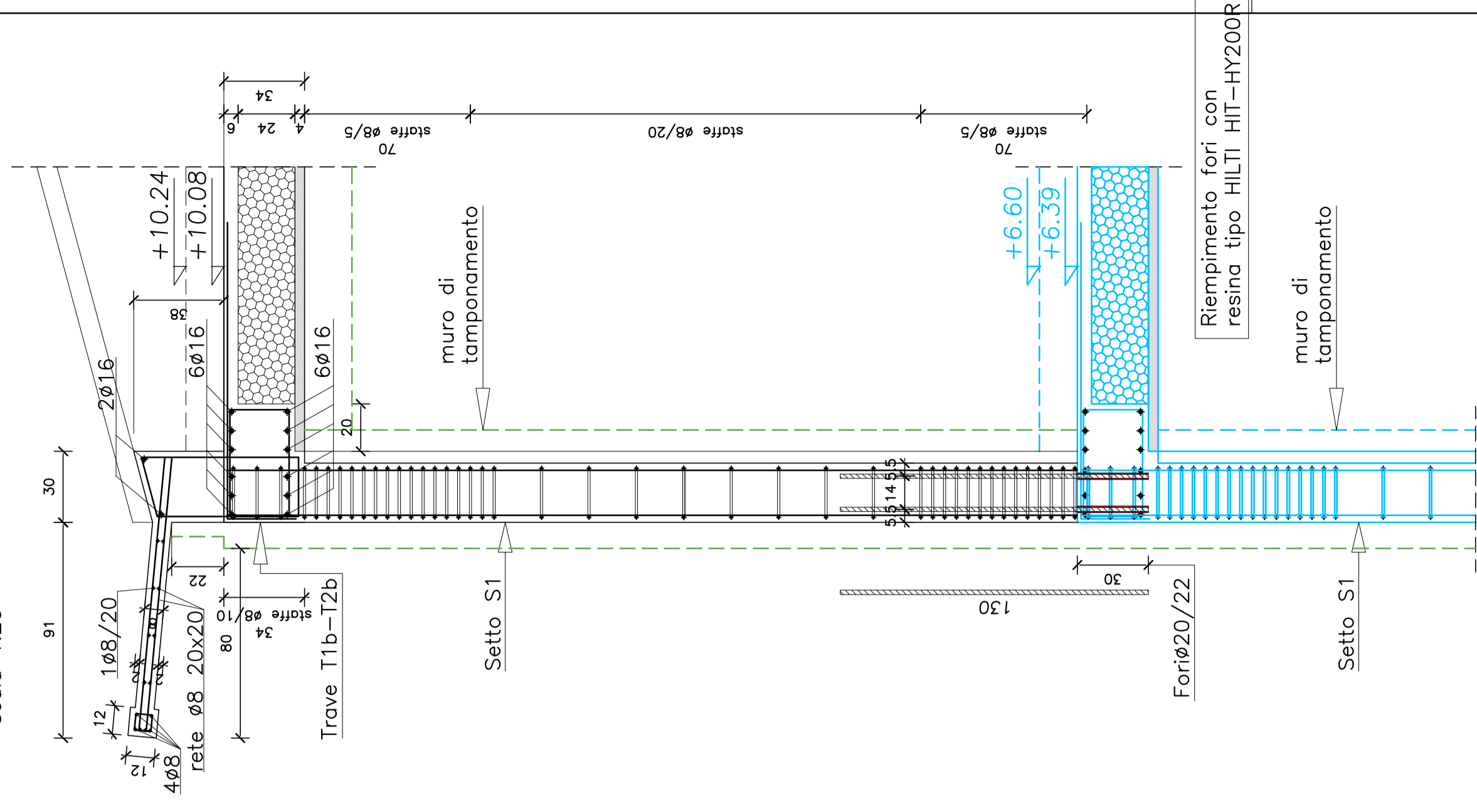
PILASTRO P1

scala 1:20



PARTICOLARE RIPRESA SETTI E PILASTRI

scala 1:20



PRESCRIZIONI

CALCESTRUZZO:
 - Classe di resistenza alla compressione C25/30 (Rck 300)
 fondazioni e muri: classe di esposizione XC2
 classe di consistenza S3
 travi e pilastri: classe di esposizione XC1
 classe di consistenza S4

- Diametro massimo dell'aggregato fondazioni, muri e pilastri: 20mm
 travi e soletti: 15mm

ACCIAIO PER CLS TIPO B450C
 - copriferro 2,5cm

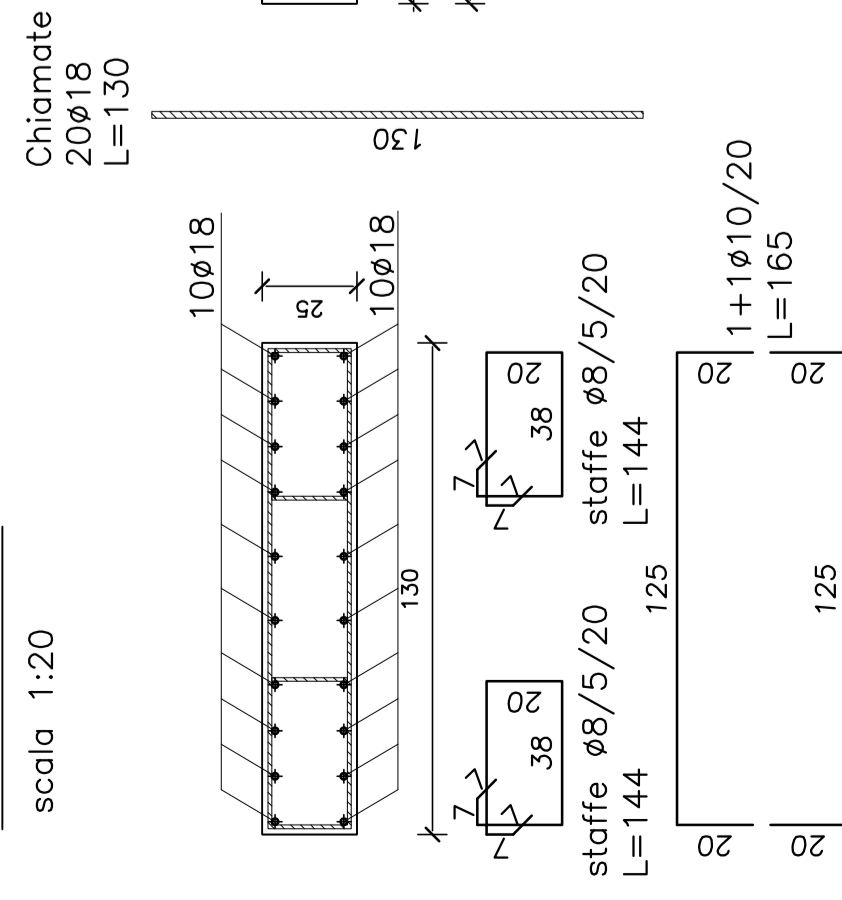
DESCRIZIONE	AGGIORNAMENTO	IN	DATA
RI		-	-
		-	-
		-	-

COMMITTENTE	COMUNE DI MONTICELLI BRUSATI	DATA	05 agosto 2020
LOCALITÀ	MONTICELLI BRUSATI - BRESCIA	SCALA	SCALA 1:20
OGGETTO	SOVRALZO EDIFICIO ADIBITO A SCUOLA PRIMARIA	TAVOLA N.	S2
DESCRIZIONE DEL DISEGNO	SETTI - PILASTRO SEZIONI 5 - 6	N.PROT.	gfu

studio quattro
 PROGETTAZIONE STRUTTURALE
 BRESCIA - Via Aldo Moro n.13
 tel. 030 7722444
 e-mail: s4@studioquattro.it
 Ing. Elio Macerata: cell. 328 7191713
 Ing. Danilo Lorenzi: cell. 328 7191716

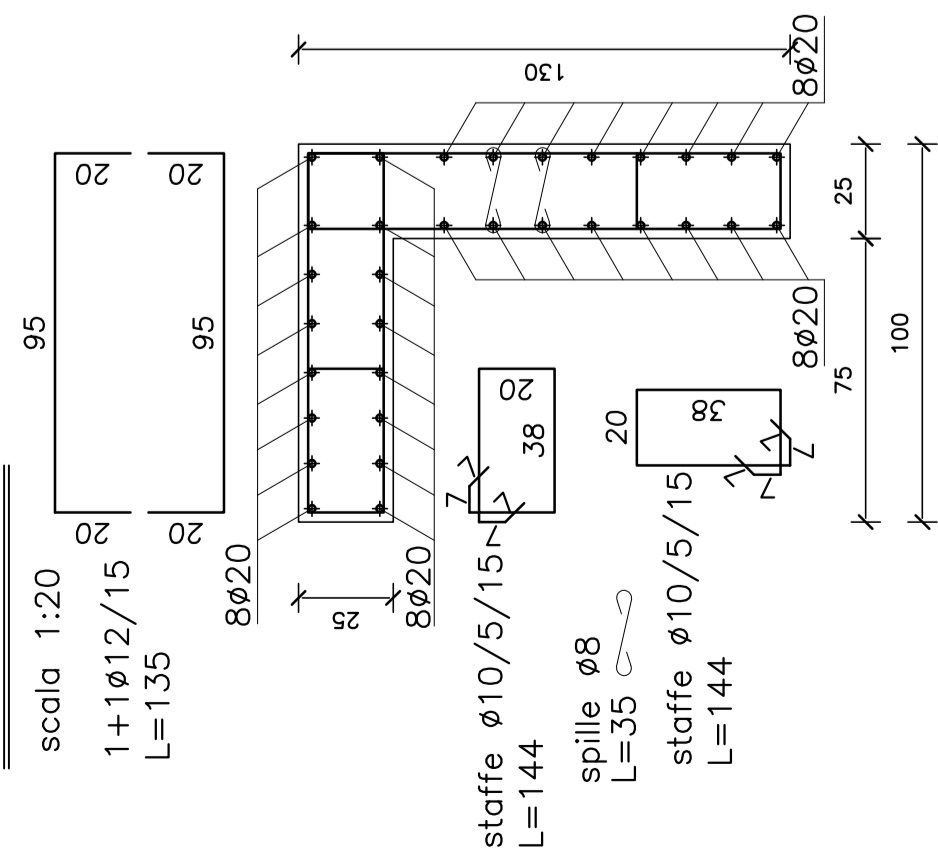
SEITTO S1

scala 1:20



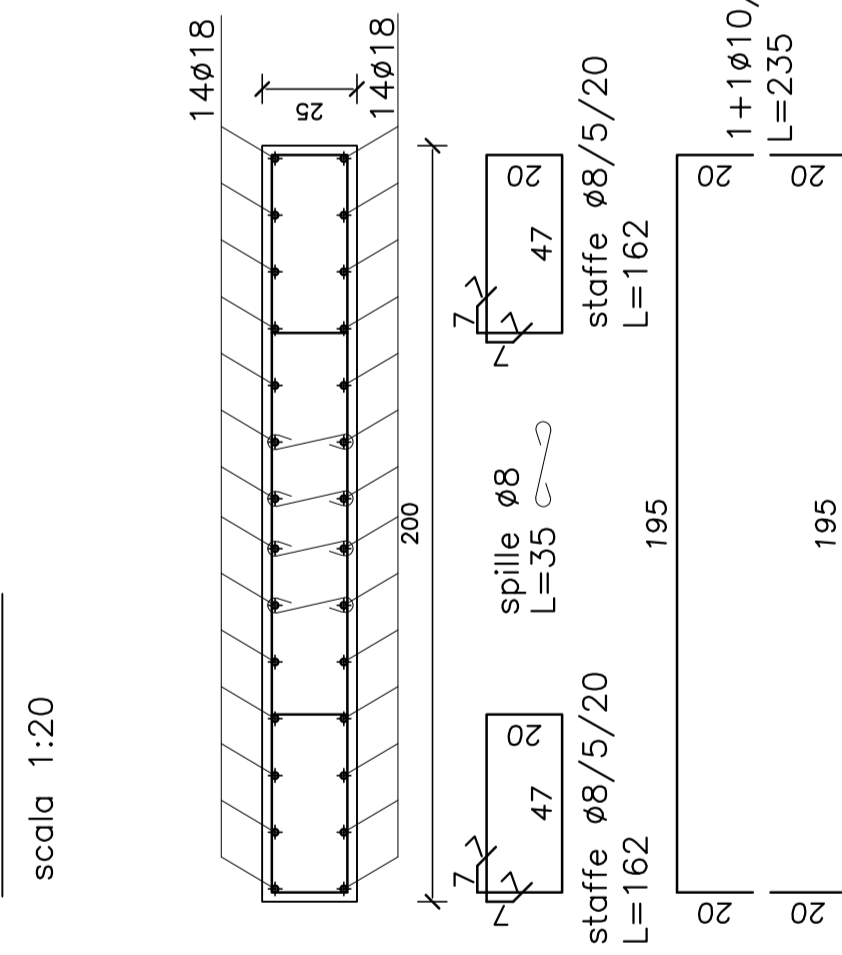
SEITTO S3

scala 1:20



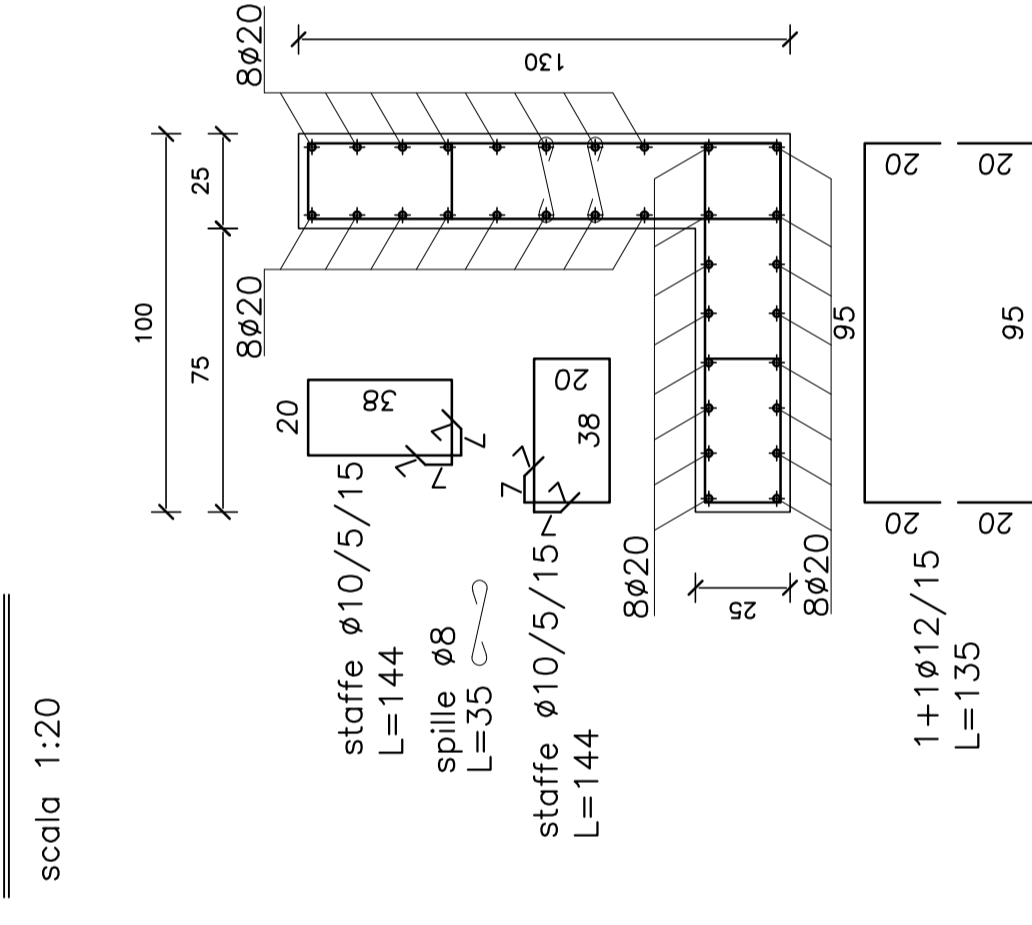
SEITTO S2

scala 1:20



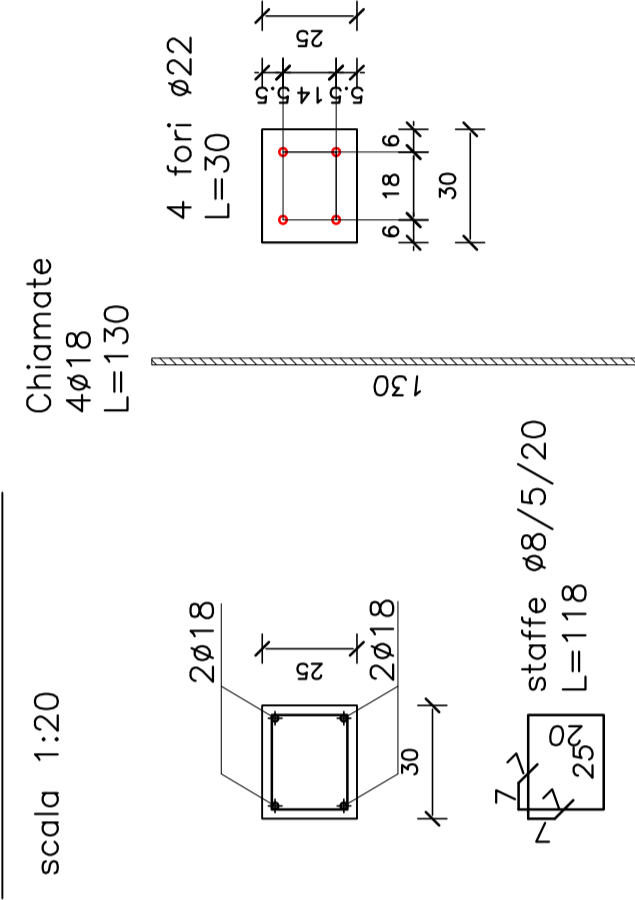
SEITTO S4

scala 1:20



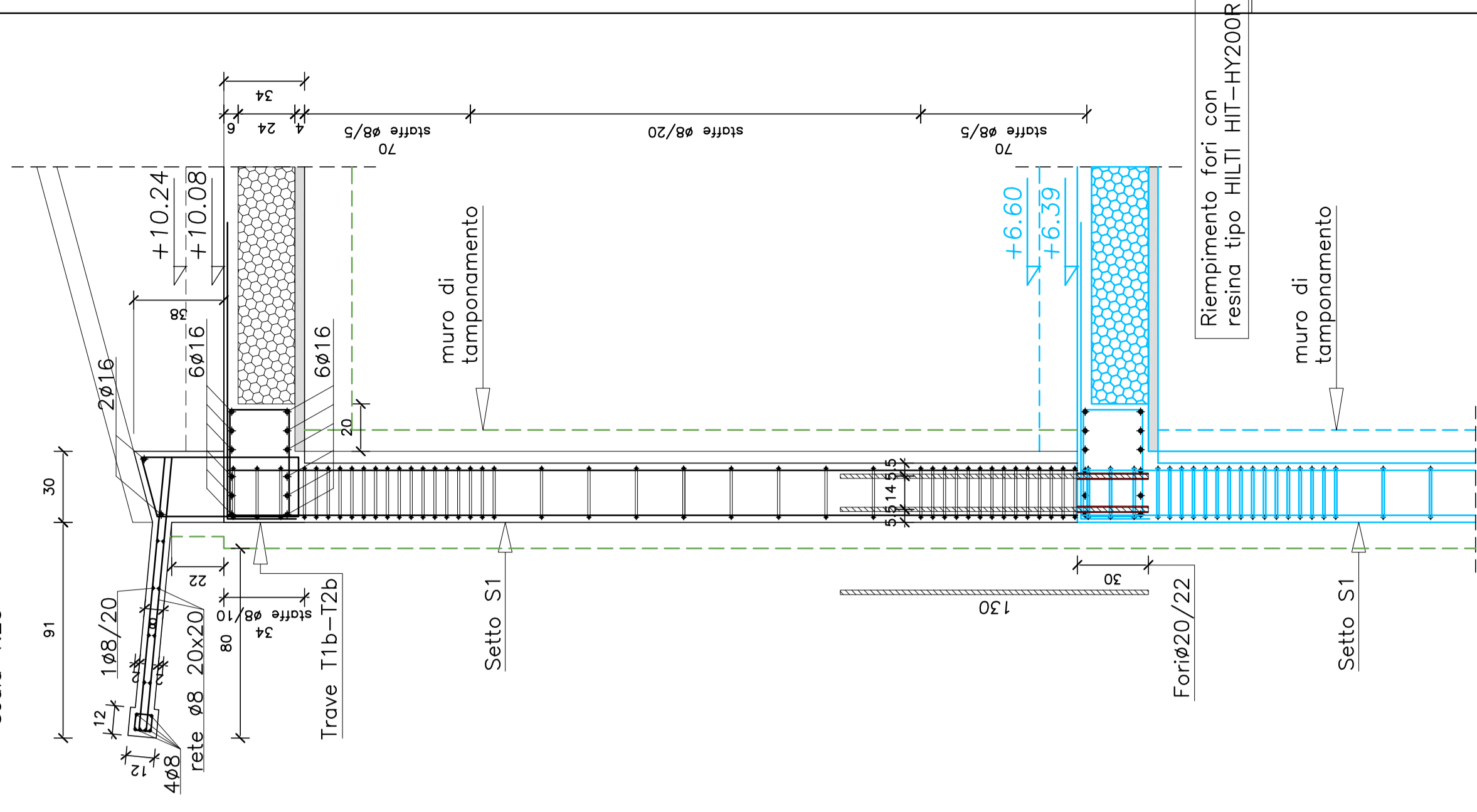
PILASTRO P1

scala 1:20



PARTICOLARE RIPRESA SETTI E PILASTRI

scala 1:20



PRESCRIZIONI

CALCESTRUZZO:
 - Classe di resistenza alla compressione C25/30 (Rck 300)
 fondazioni e muri: classe di esposizione XC2
 classe di consistenza S3
 travi e pilastri: classe di esposizione XC1
 classe di consistenza S4

- Diametro massimo dell'aggregato fondazioni, muri e pilastri: 20mm
 travi e soletti: 15mm

ACCIAIO PER CLS TIPO B450C
 - copriferro 2,5cm

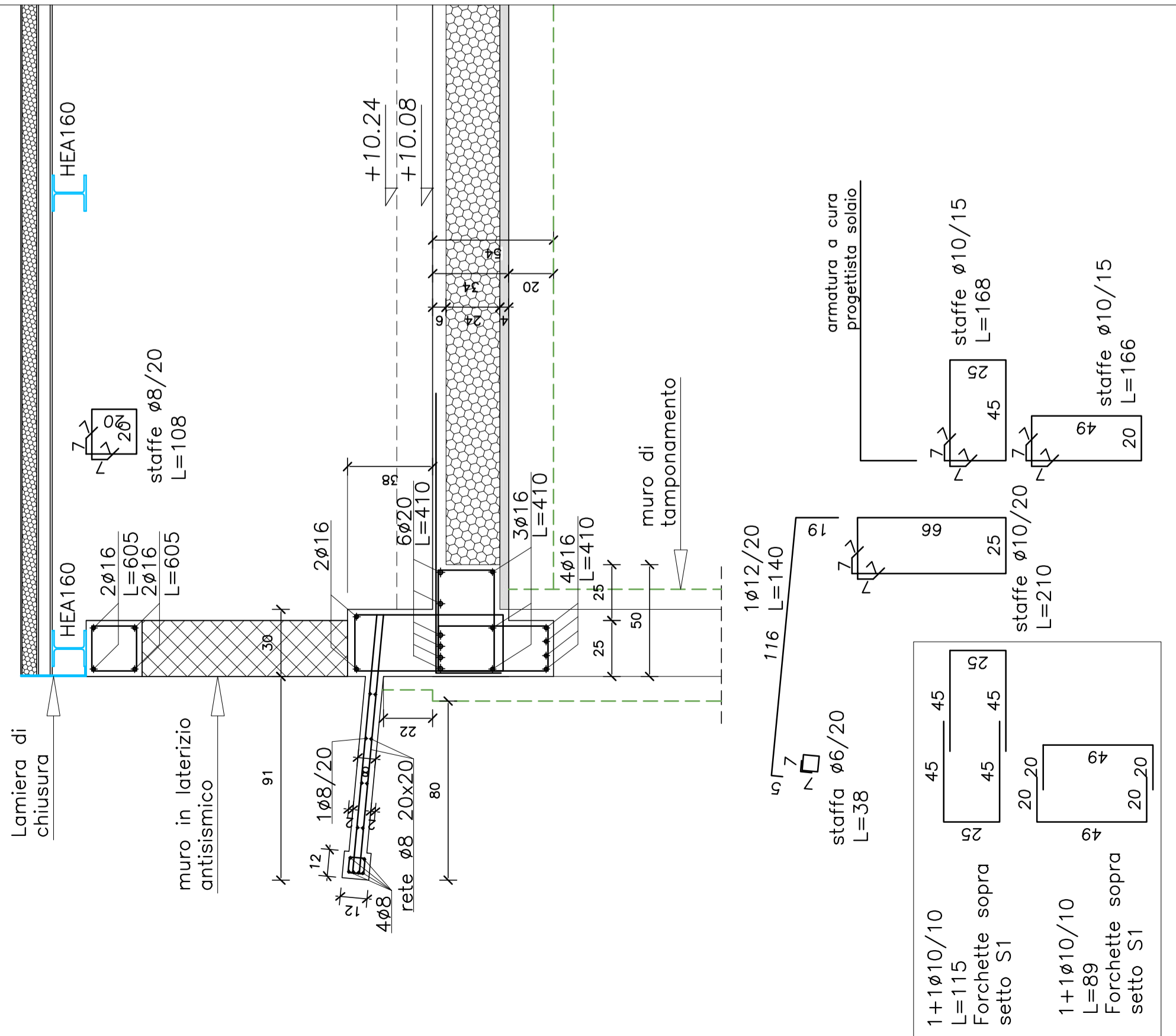
DESCRIZIONE	AGGIORNAMENTO	IN	DATA
RI		-	-
		-	-
		-	-

COMMITTENTE	COMUNE DI MONTICELLI BRUSATI	DATA	05 agosto 2020
LOCALITÀ	MONTICELLI BRUSATI - BRESCIA	SCALA	SCALA 1:20
OGGETTO	SOVRALZO EDIFICIO ADIBITO A SCUOLA PRIMARIA	TAVOLA N.	S2
DESCRIZIONE DEL DISEGNO	SETTI - PILASTRO SEZIONI 5 - 6	N.PROT.	gfu

studio quattro
 PROGETTAZIONE STRUTTURALE
 BRESCIA - Via Aldo Moro n.13
 tel. 030 7722444
 e-mail: s4@studioquattro.it
 Ing. Elio Macerata: cell. 328 7191713
 Ing. Danilo Lorenzi: cell. 328 7191716

SEZIONE 5

scala 1:20



SEZIONE 6

scala 1:20

