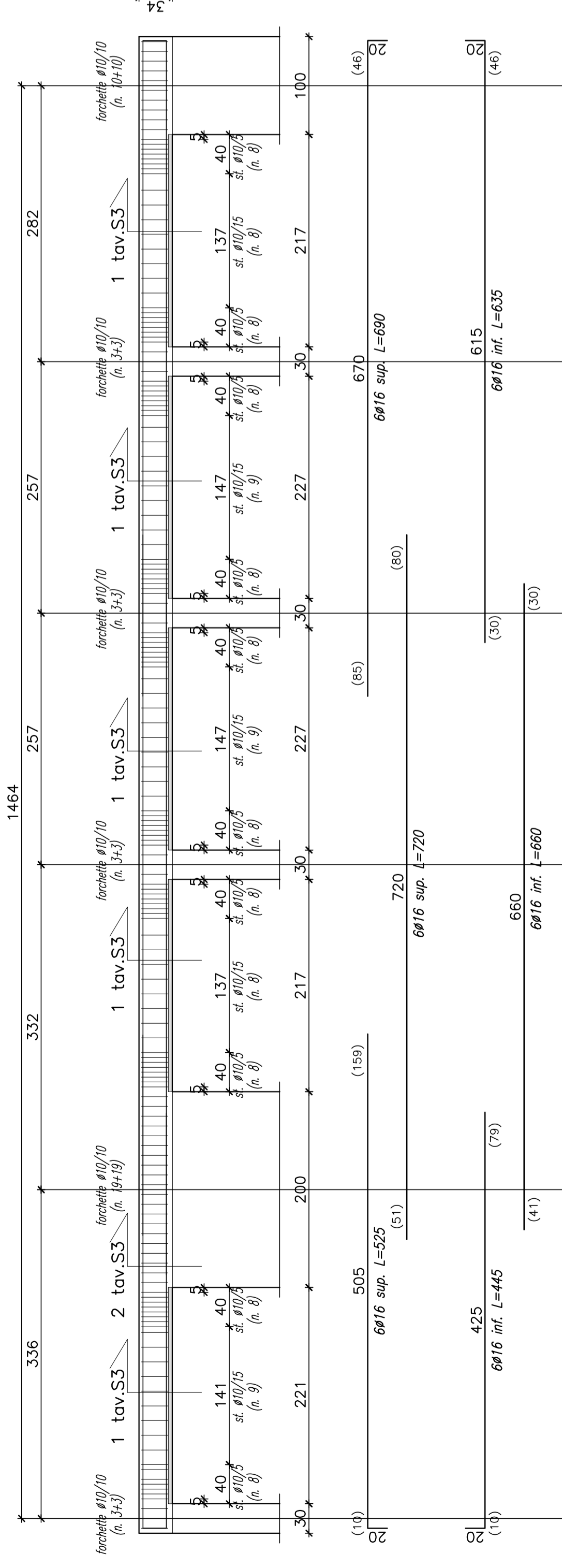
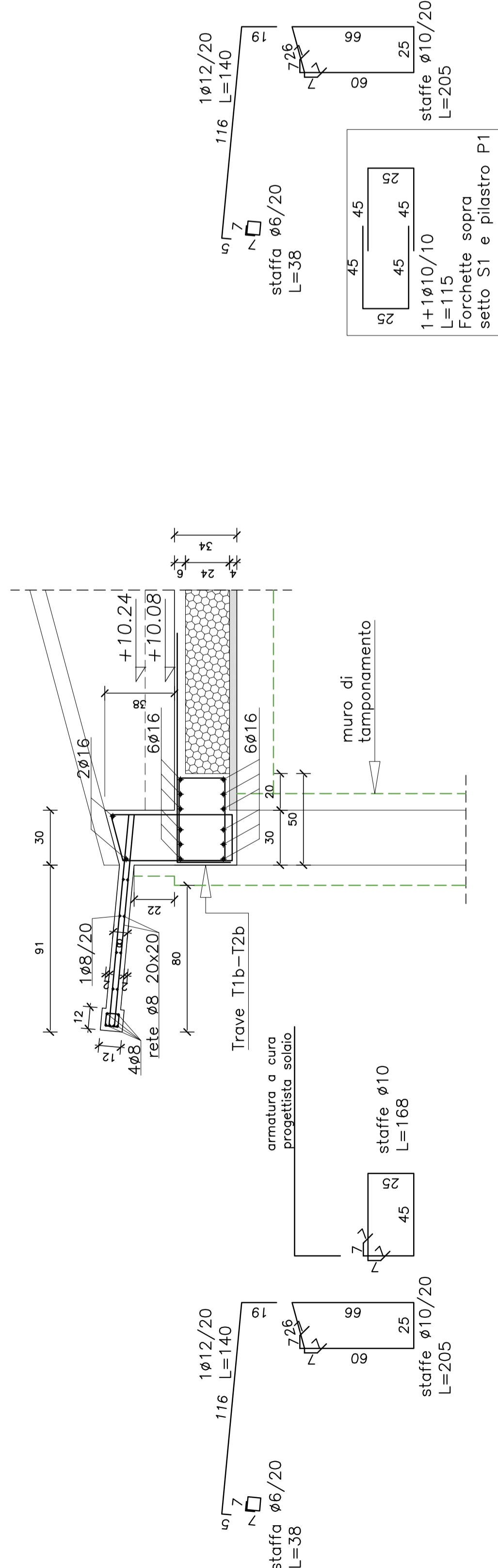


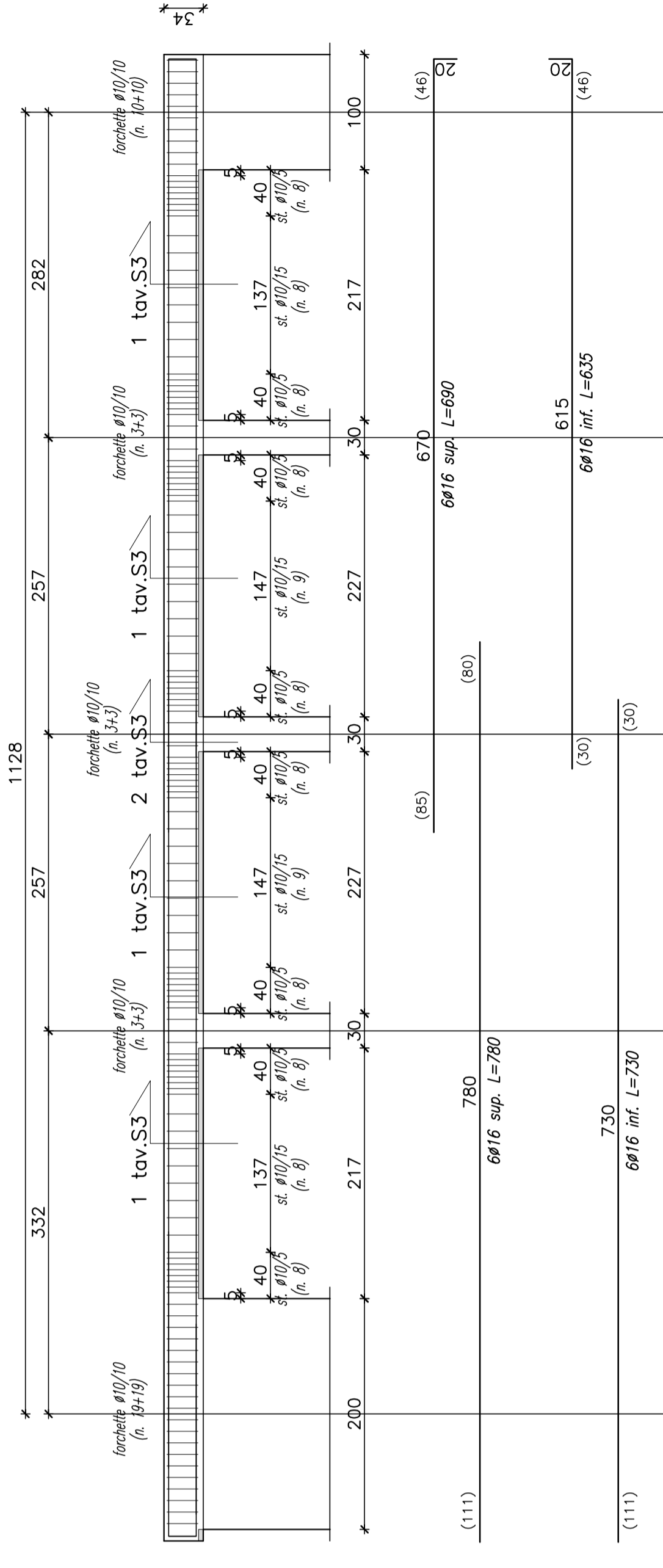
TRAVE T1
(sez. 50x34) scala 1:50



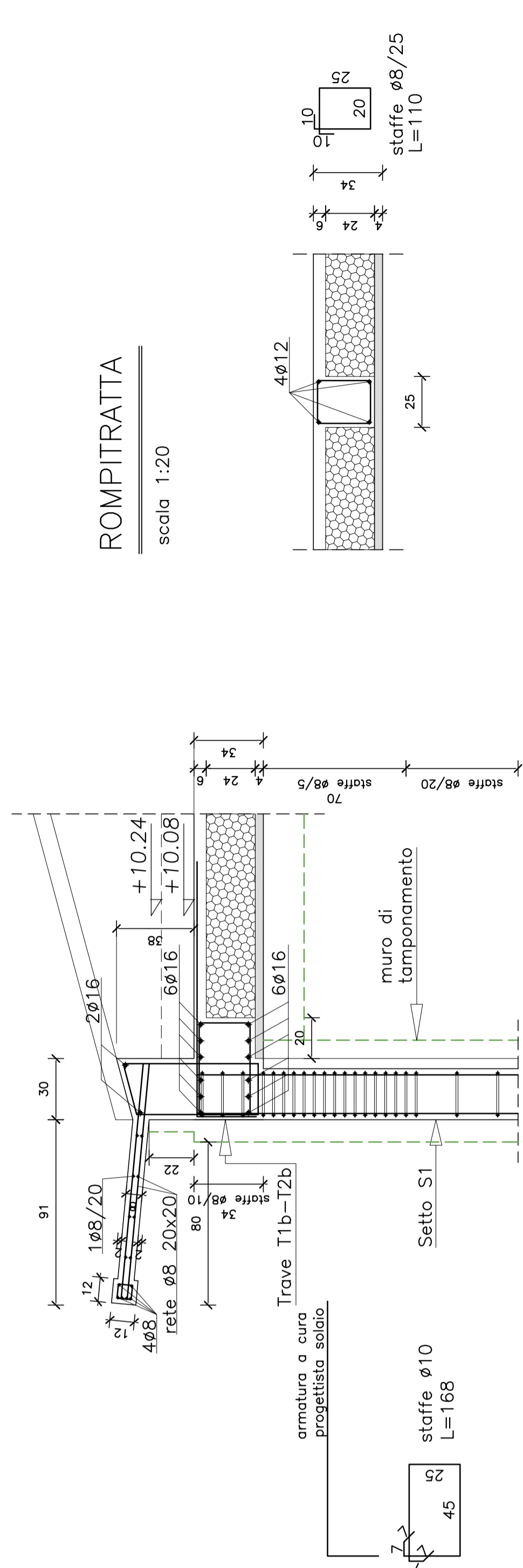
SEZIONE 1
scala 1:20



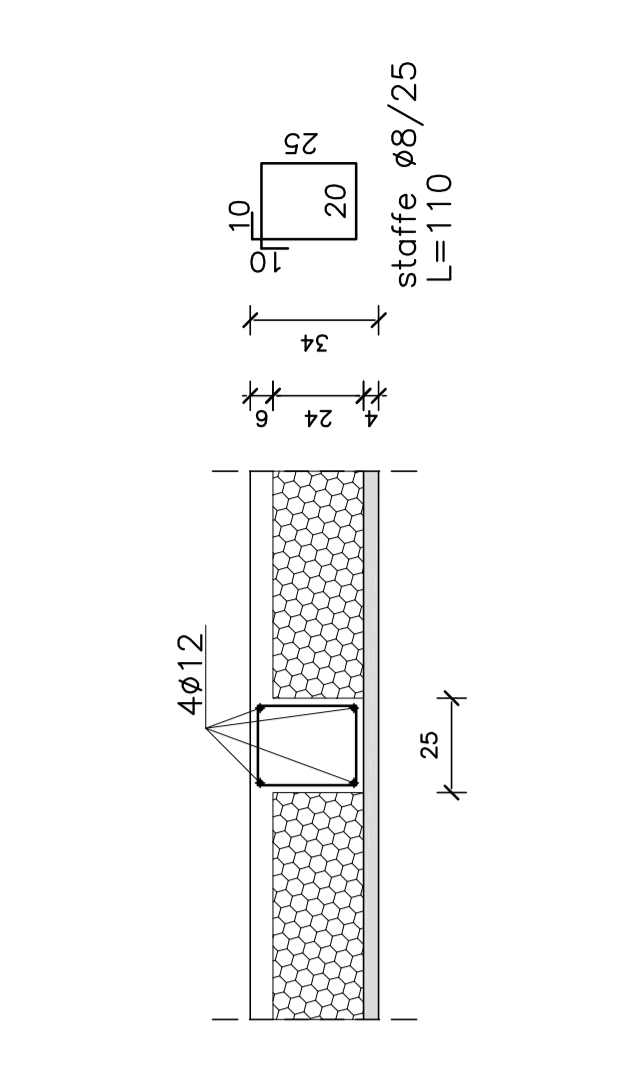
TRAVE T2
(sez. 50x34) scala 1:50



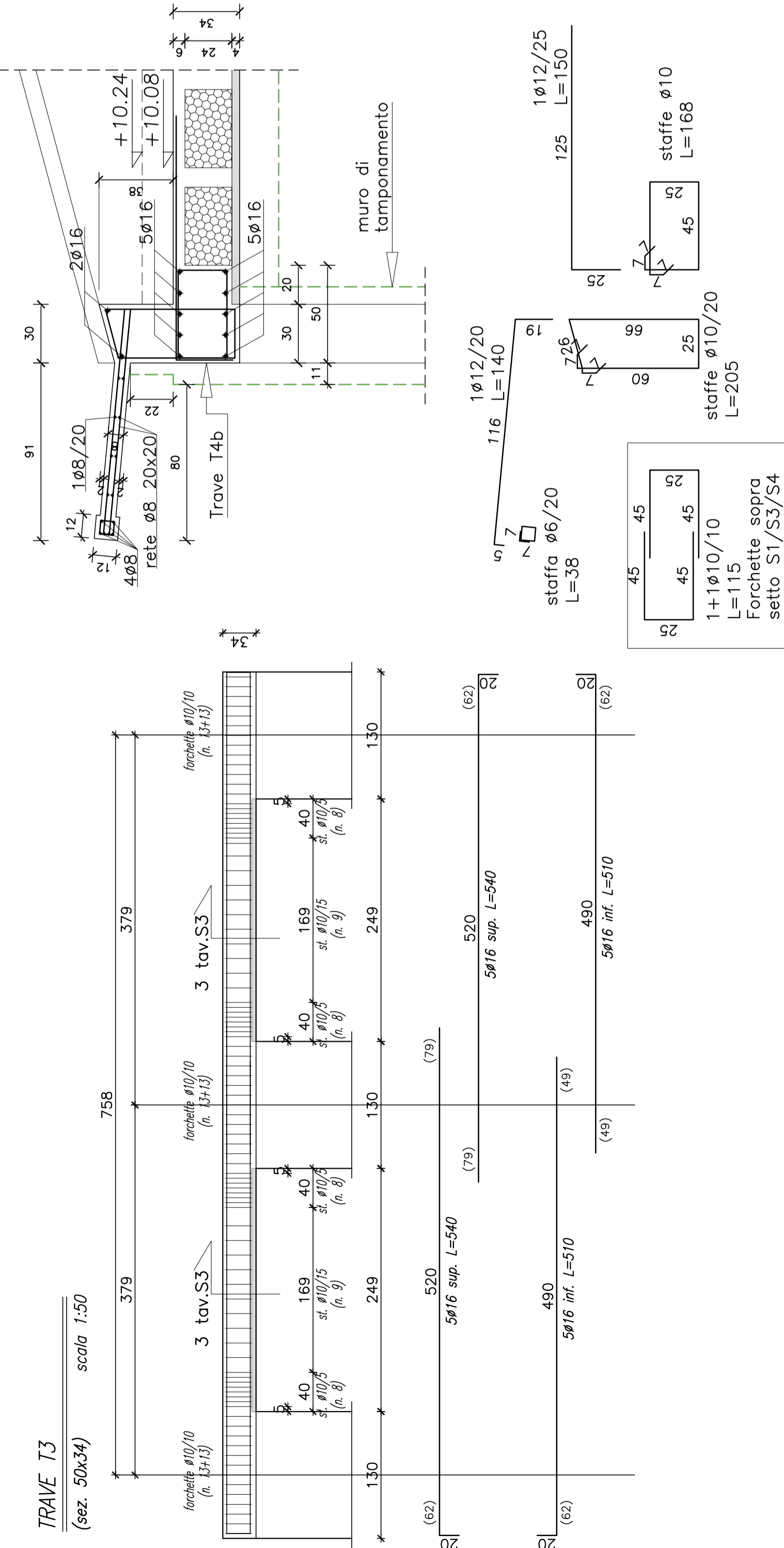
SEZIONE 2
scala 1:20



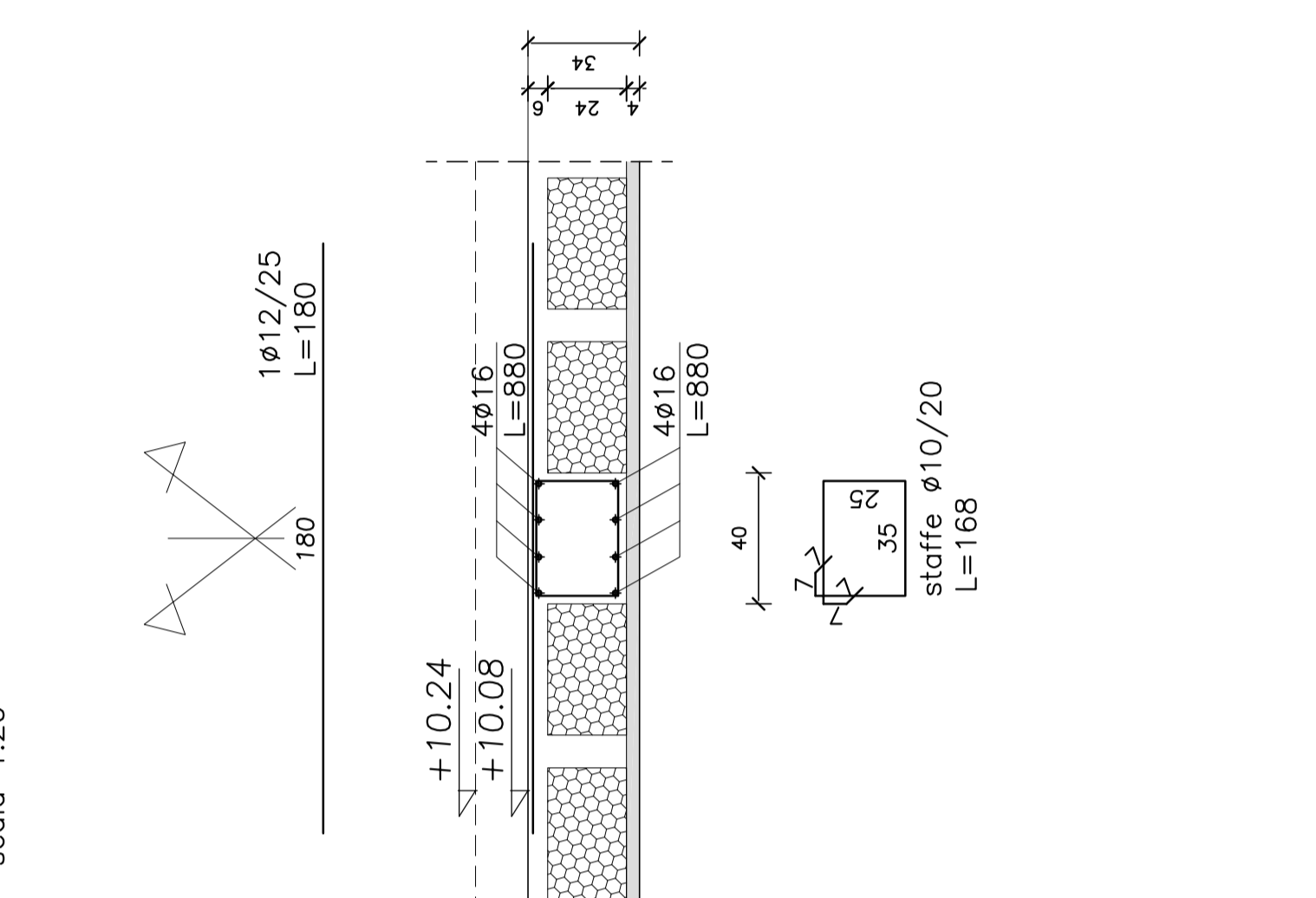
ROMPITRATTA
scala 1:20



SEZIONE 3
scala 1:20



SEZIONE 4
scala 1:20



PRESCRIZIONI

CALCESTRUZZO:

- Classe di resistenza alla compressione C25/30 (Rck 300)
- fondazioni e muri: classe di esposizione XC2
- travi e pilastri: classe di esposizione XC1
- classi di consistenza S3
- classi di consistenza S4

ACCIAIO PER CLS TIPO B450C

- Di diametro massimo dell'aggregato fondazioni, muri e pilastri: 20mm
- travi e solai: 15mm
- copriferro 2,5cm

DESCRIZIONE	AGGIORNAMENTO	IN	DATA
R1	-	-	-
-	-	-	-
-	-	-	-
-	-	-	-

COMMITTENTE	COMUNE DI MONTICELLI BRUSATI	DATA	05 agosto 2020
LOCALITA'	MONTICELLI BRUSATI - BRESCIA	SCALA	SCALA 1:20
OGGETTO	SOVRALZO EDIFICIO ADIBITO A SCUOLA PRIMARIA	TAVOLA N.	S3
DESCRIZIONE DEL DISEGNO	TRAVI T1-T2-T3	N.PROT.	gfu
FILE:	SEZIONI 1-2-3-4		

studio quattro
PROGETTAZIONE STRUTTURALE
BRESCIA - Via Aldo Moro n.13
tel. 030 7722444
e-mail: info@studioquattro.it
Ing. Emilio Mocerino: cell. 328 7191713
Ing. Danilo Lorenzi: cell. 328 7191716