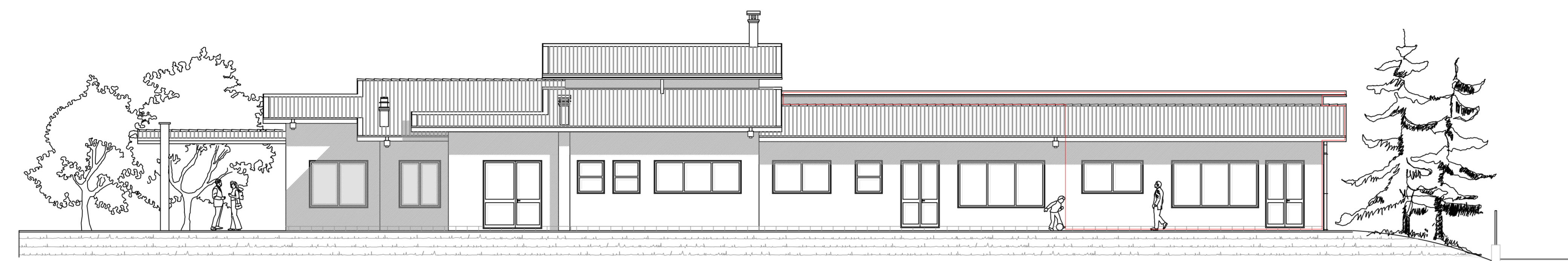
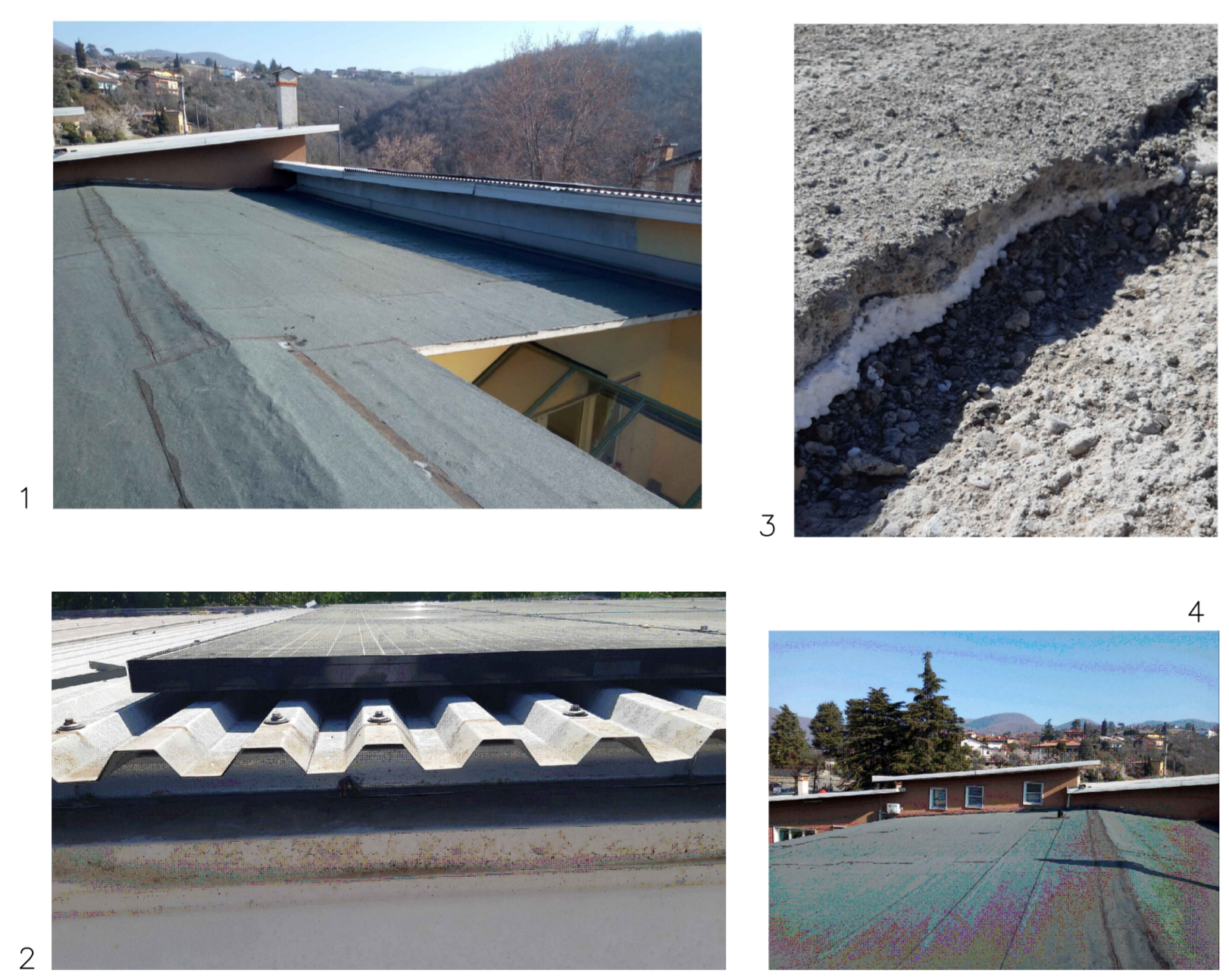
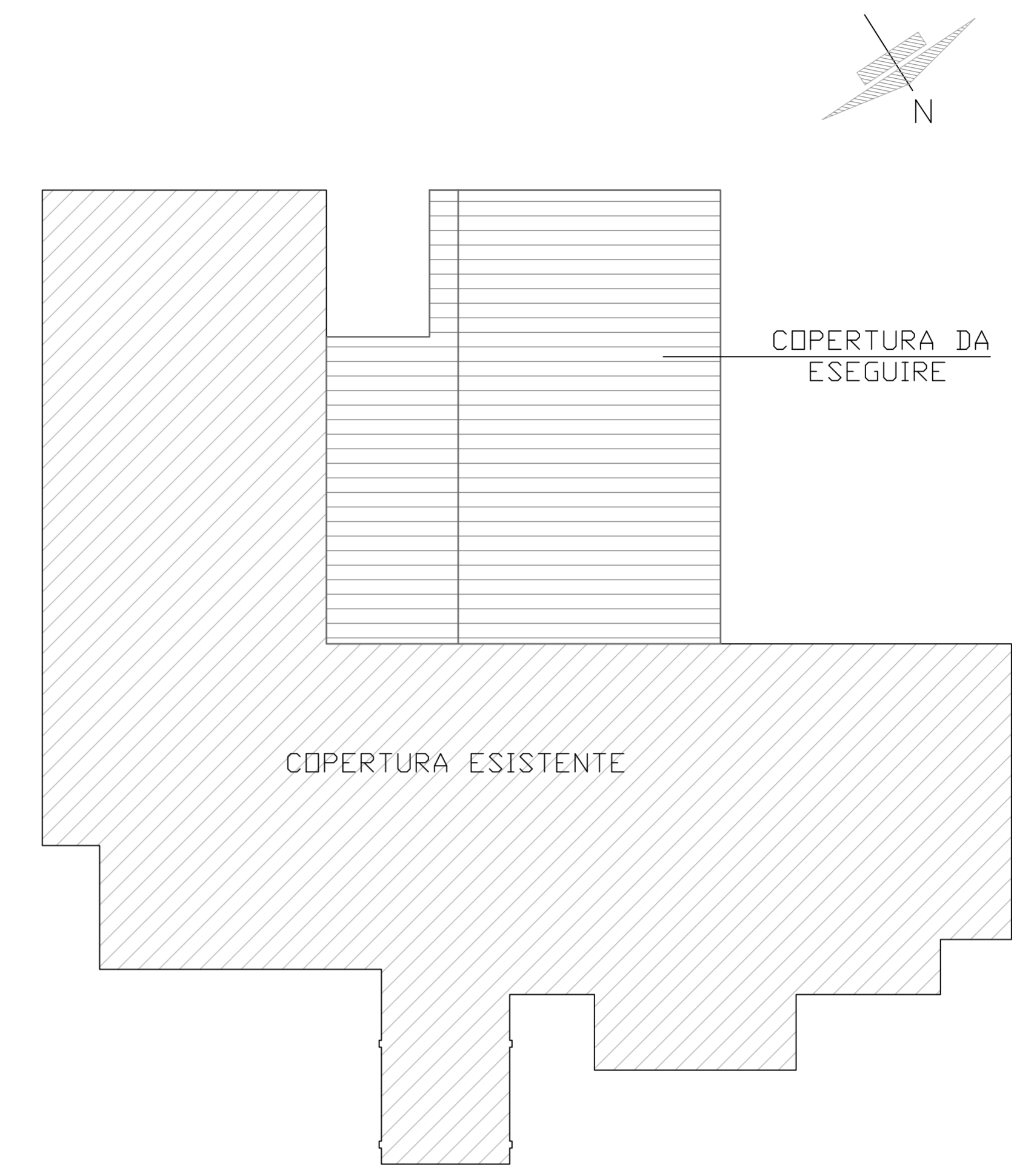


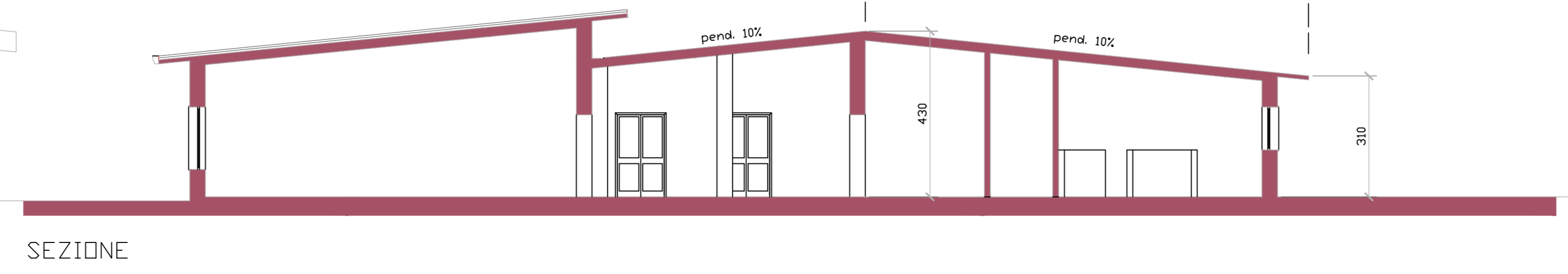
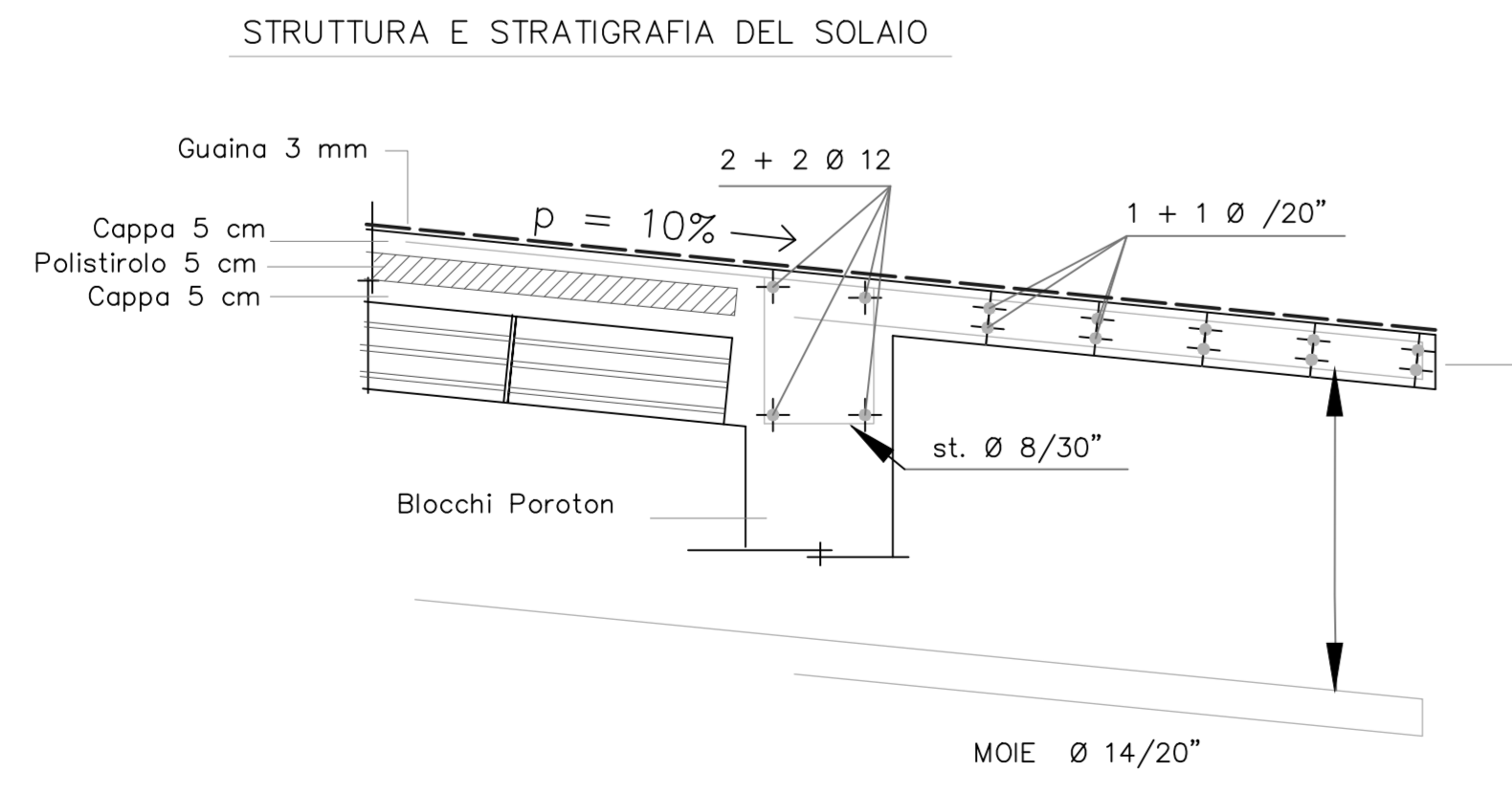
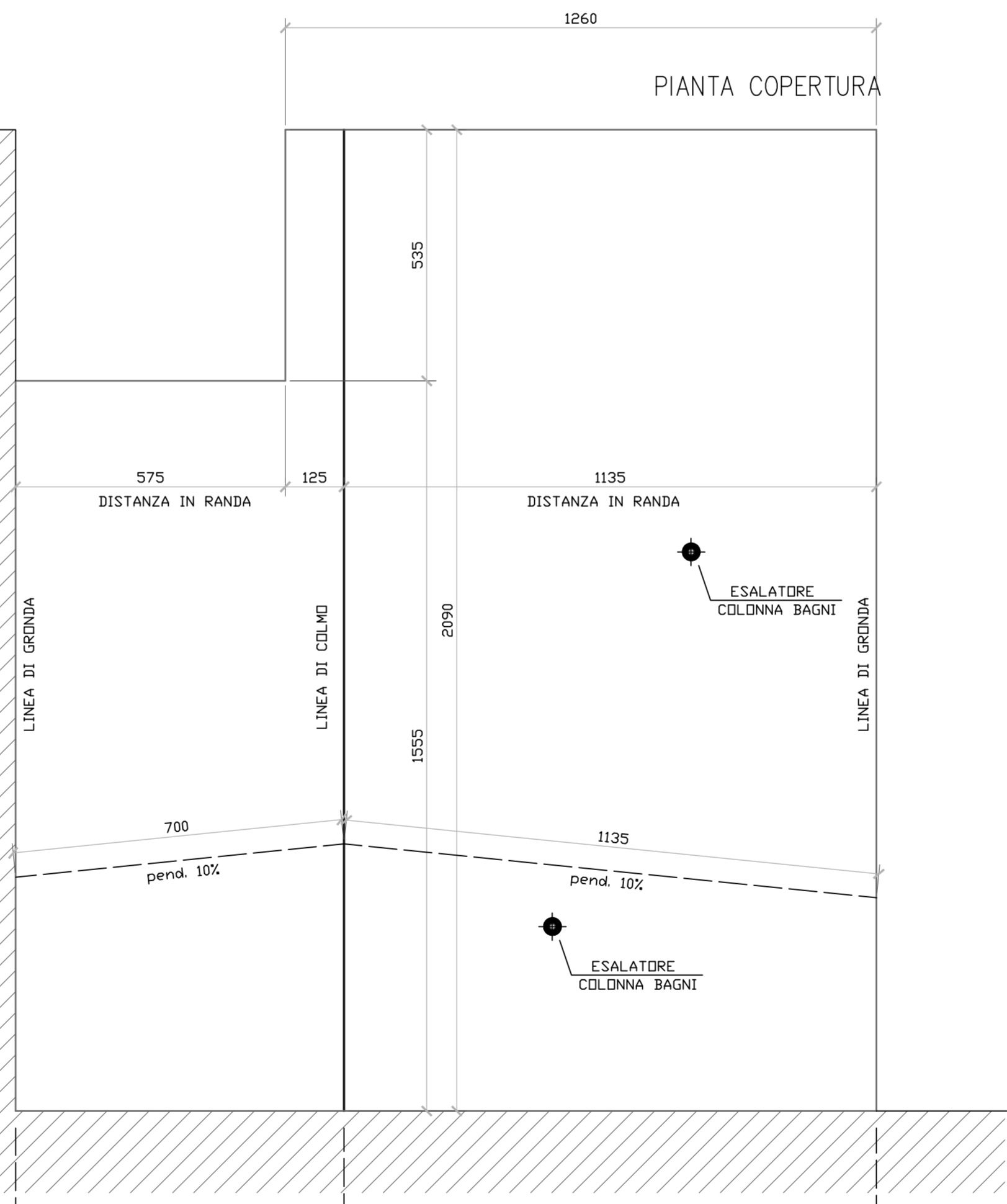
PROSPETTO SUD-OVEST



PROSPETTO NORD-OVEST



- 1_ finitura esterna con guaina ardesiata
- 2_ tipologia di lamiera grecata utilizzata
- 3_ tipologia di lamiera grecata utilizzata
- 4_ presenza di esalatori
- 5_ finitura cappa in cls su polistirolo



COMUNE DI MONTICELLI BRUSATI
Provincia di Brescia

Progetto Architettonico Direzioni Lavori Contabilità Coordinamento Sicurezza Dott. Ing. GIOVANNI SORA Via scuole 8 -BORGO SAN GIACOMO Tel. 030/94.83.54 BRESCIA <small>Ordine Ingegneri Prov. di Cremona N. 1018</small>	committente <p style="text-align: center;">COMUNE DI MONTICELLI BRUSATI</p> tavola <p style="text-align: center;">RILIEVO DELLO STATO DI FATTO</p> <table style="width: 100%; border: none;"> <tr> <td style="border: none;">data Aprile 2022</td> <td style="border: none;">aggiornamento 19.04.2022</td> </tr> </table> <p style="text-align: right; font-size: 2em; font-weight: bold;">2</p>	data Aprile 2022	aggiornamento 19.04.2022
data Aprile 2022	aggiornamento 19.04.2022		
denominazione progetto <p style="text-align: center;">ESECUTIVO CUP B17H21006060004</p> <p style="text-align: center;">OPERE DI MANUTENZIONE STRAORDINARIA RIFACIMENTO MANTO DI COPERTURA SCUOLA MATERNA DI VIA A. MANZONI</p>			