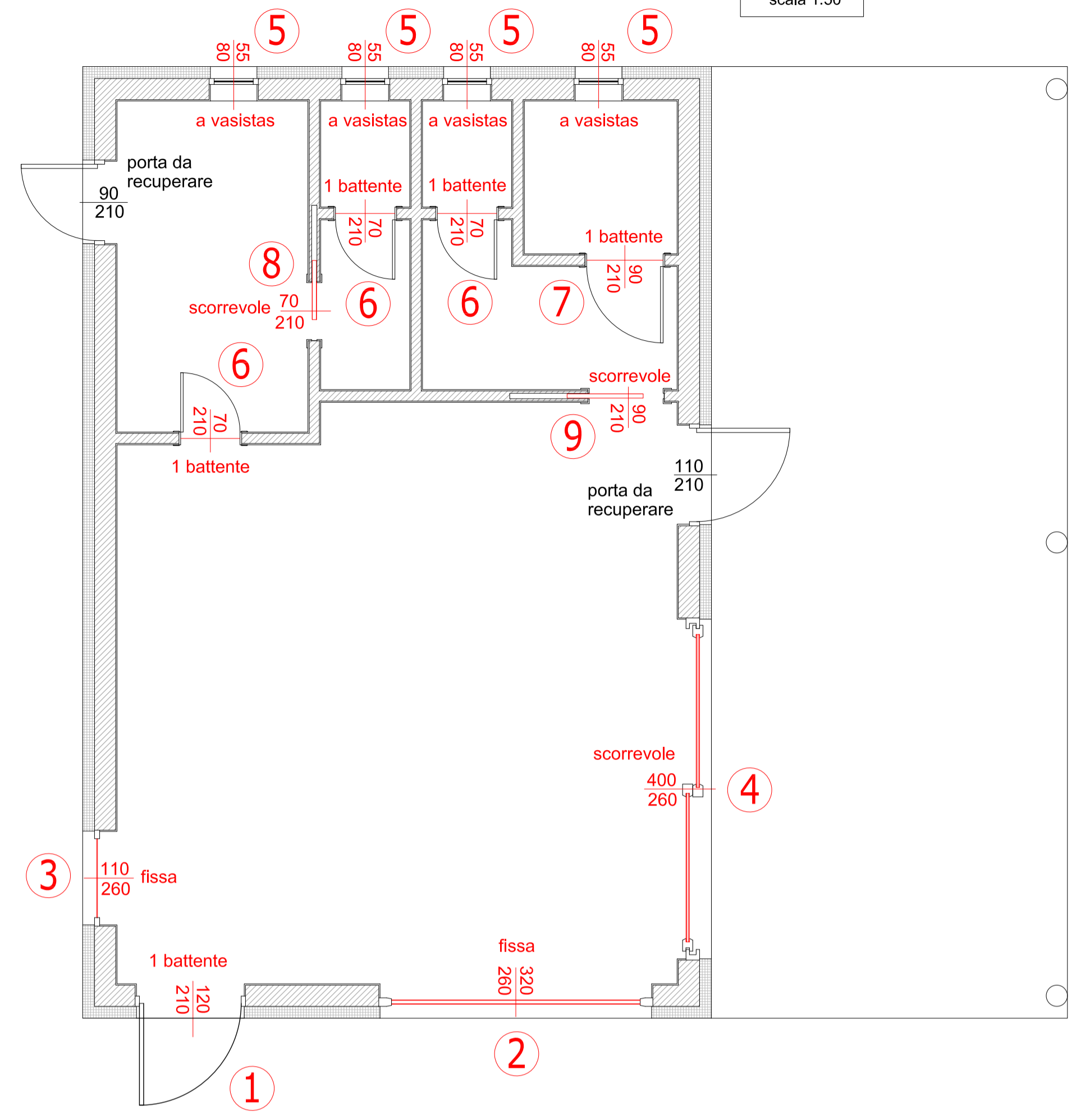
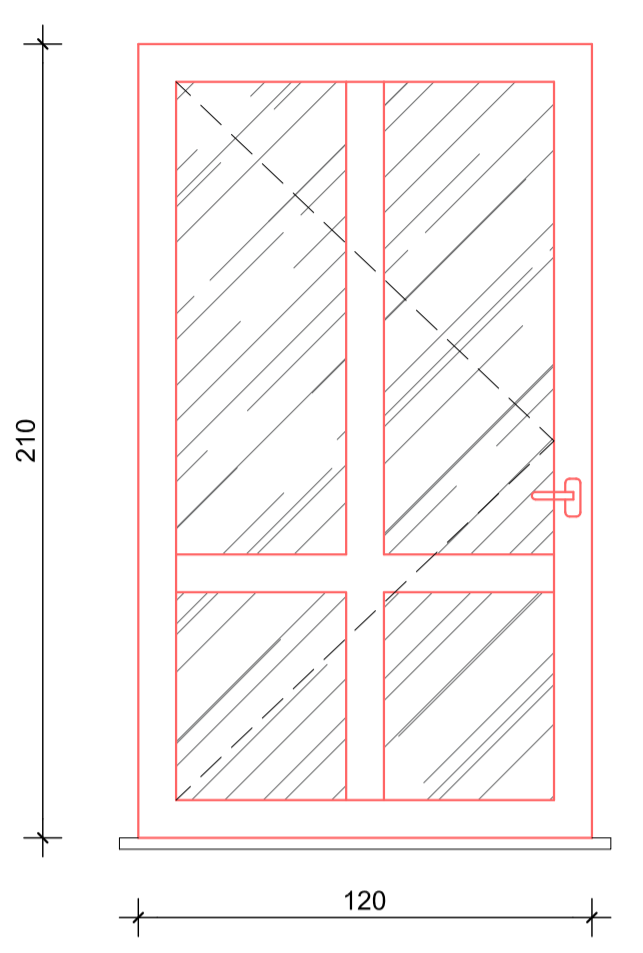


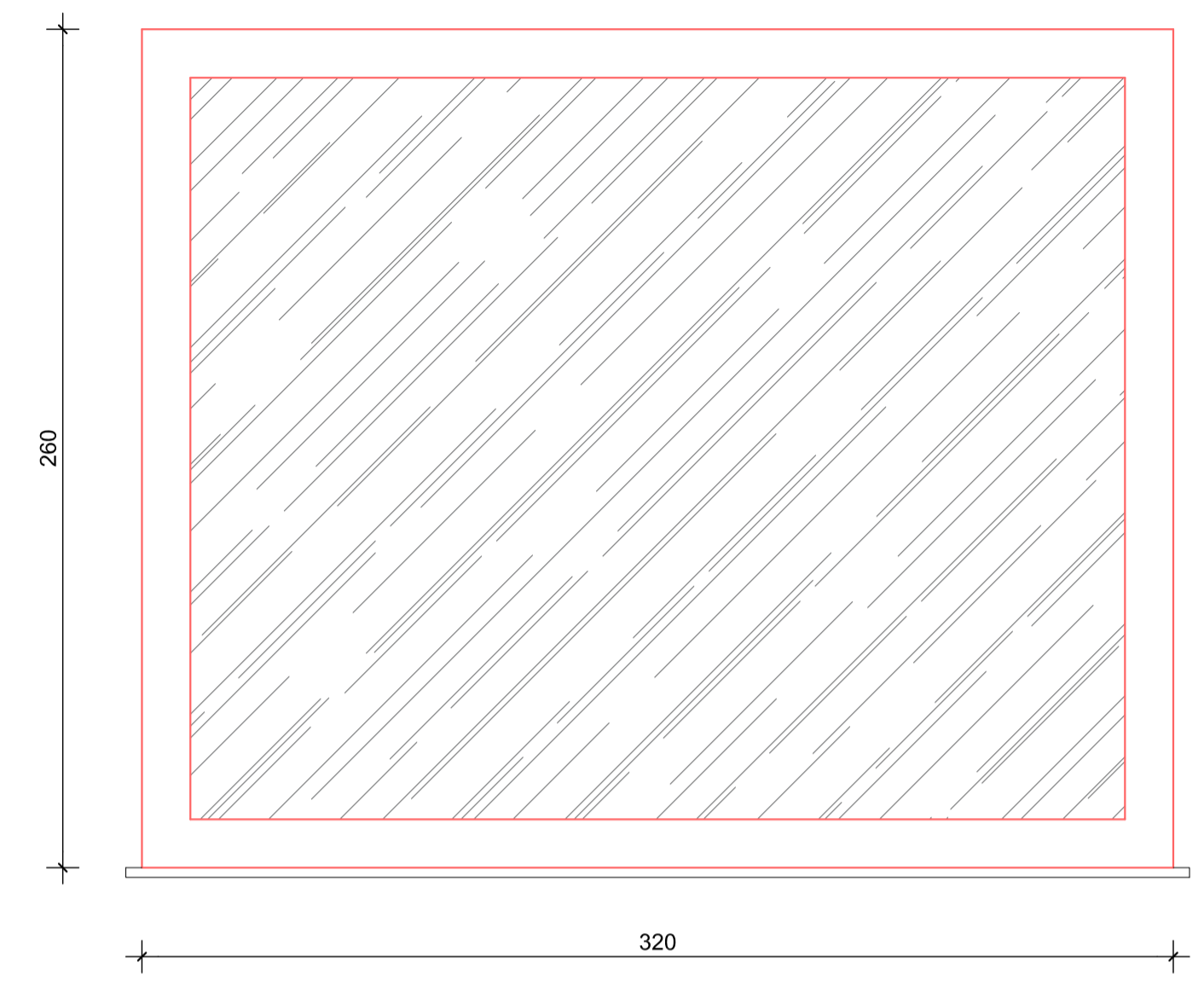
PIANTA  
scala 1:50



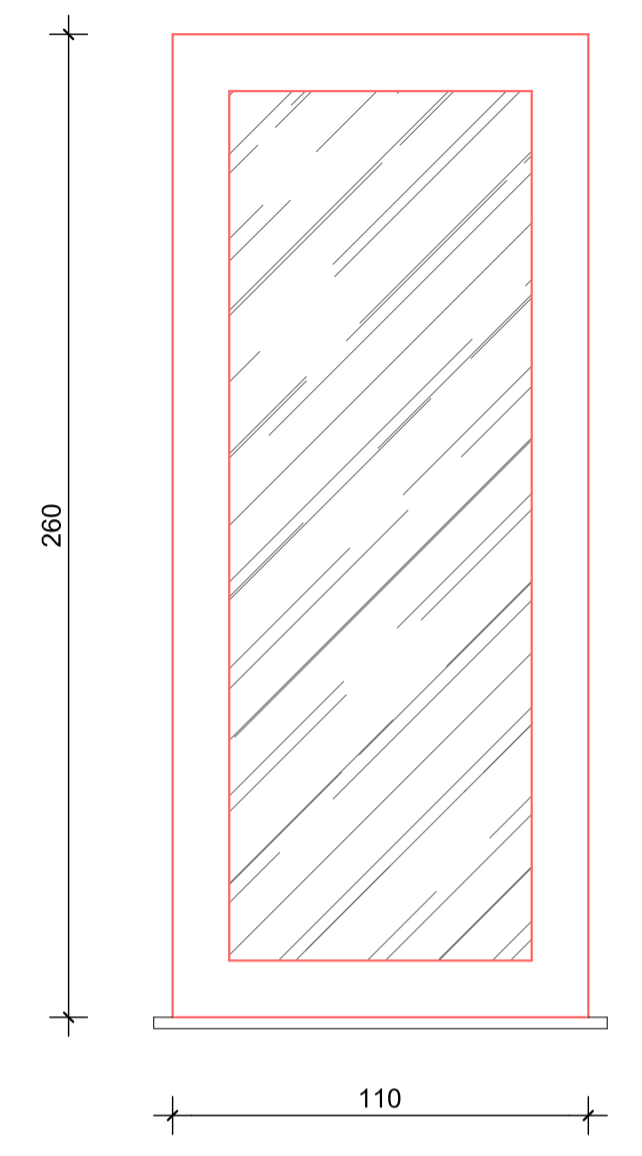
Tipo ① n° 1 in ALLUMINIO  
Portafinestra ad 1 battente  
Dimensione: cm 120 x 210



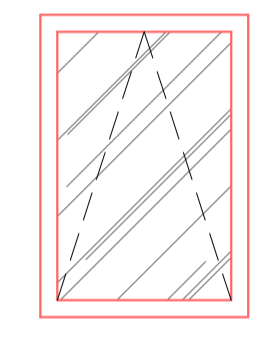
Tipo ② n° 1 in ALLUMINIO  
Finestra fissa  
Dimensione: cm 320 x 260



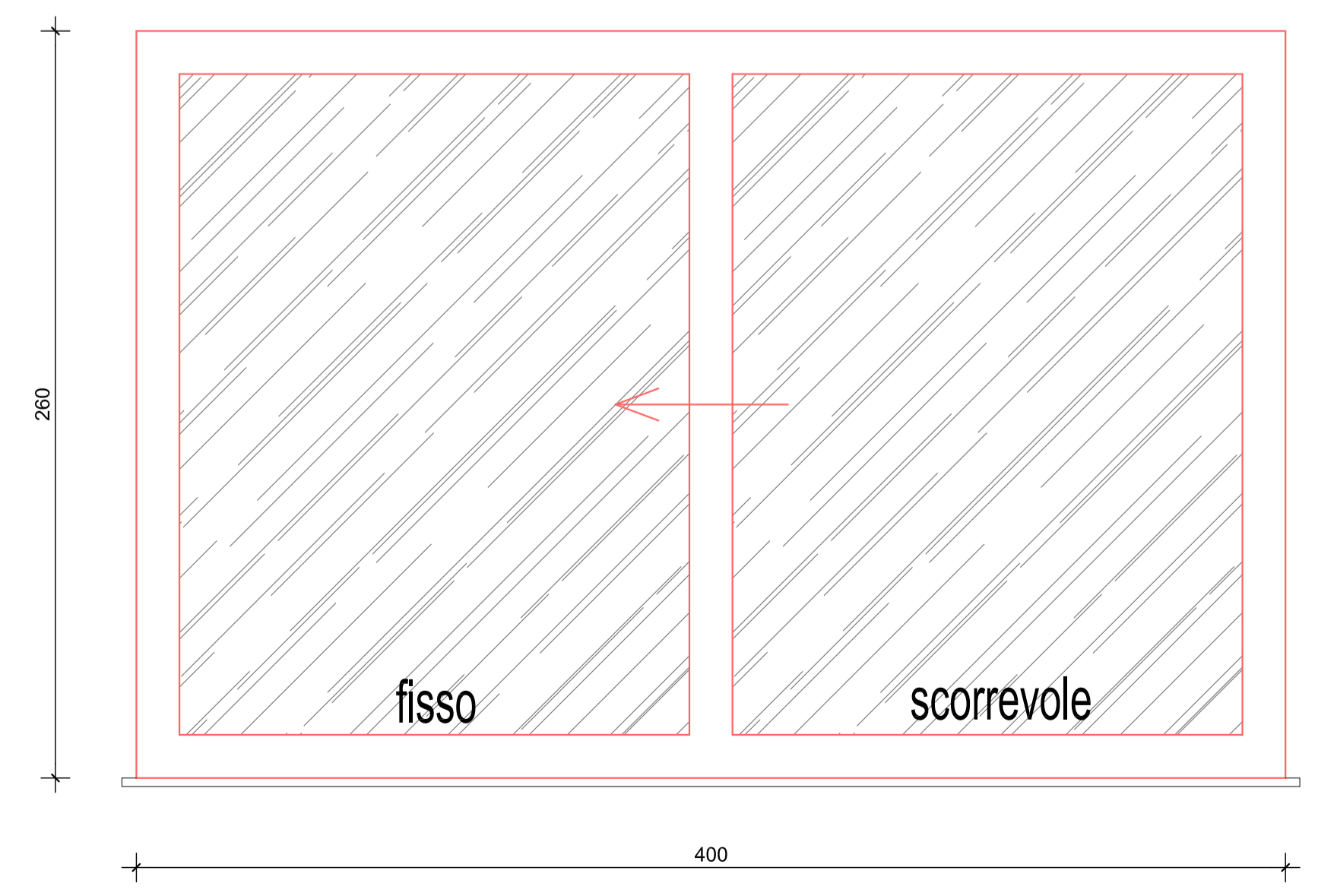
Tipo ③ n° 1 in ALLUMINIO  
Finestra fissa  
Dimensione: cm 110 x 260



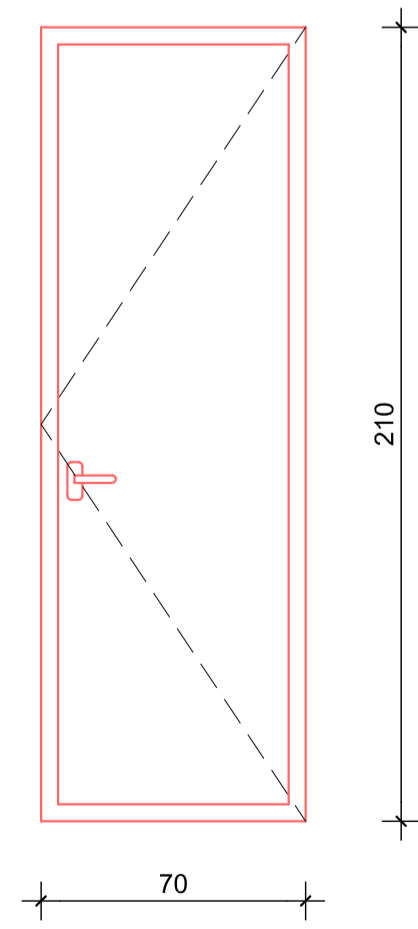
Tipo ⑤ n° 4 in PVC  
Finestra a vasistas  
Dimensione: cm 55 x 80



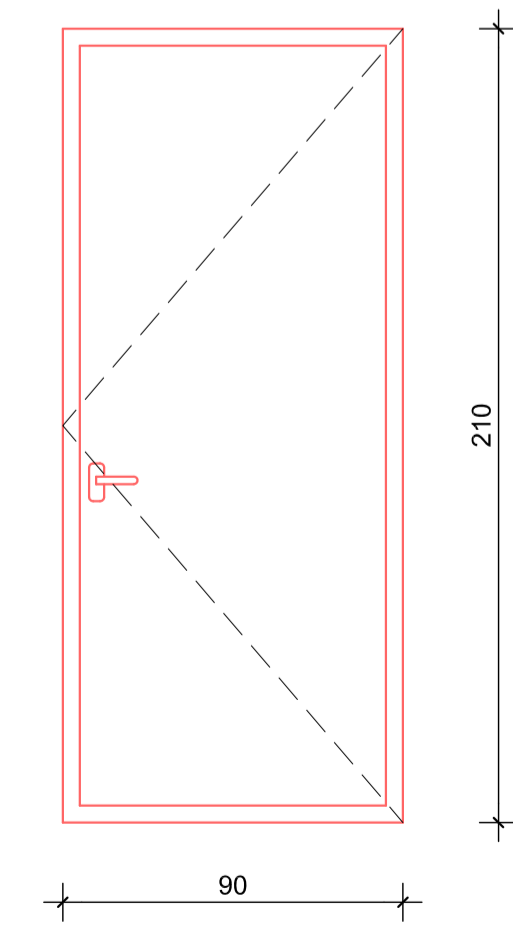
Tipo ④ n° 1 in ALLUMINIO  
Finestra scorrevole  
Dimensione: cm 400 x 260



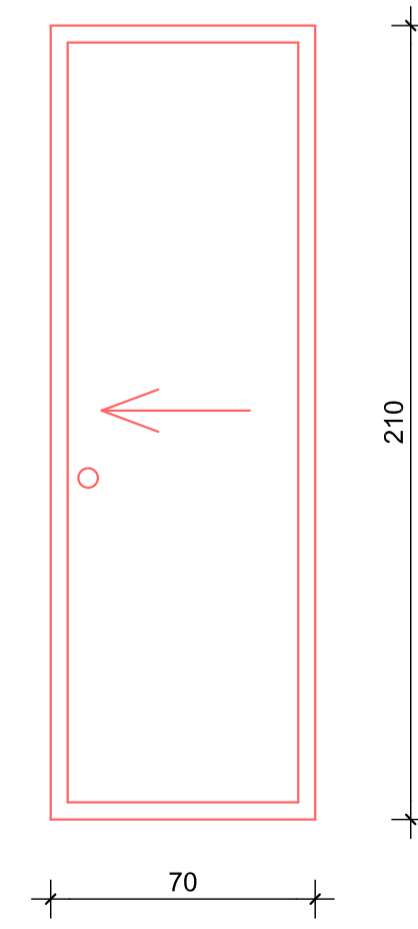
Tipo ⑥ n° 3 in LEGNO  
Porta ad 1 battente  
Dimensione: cm 70 x 210



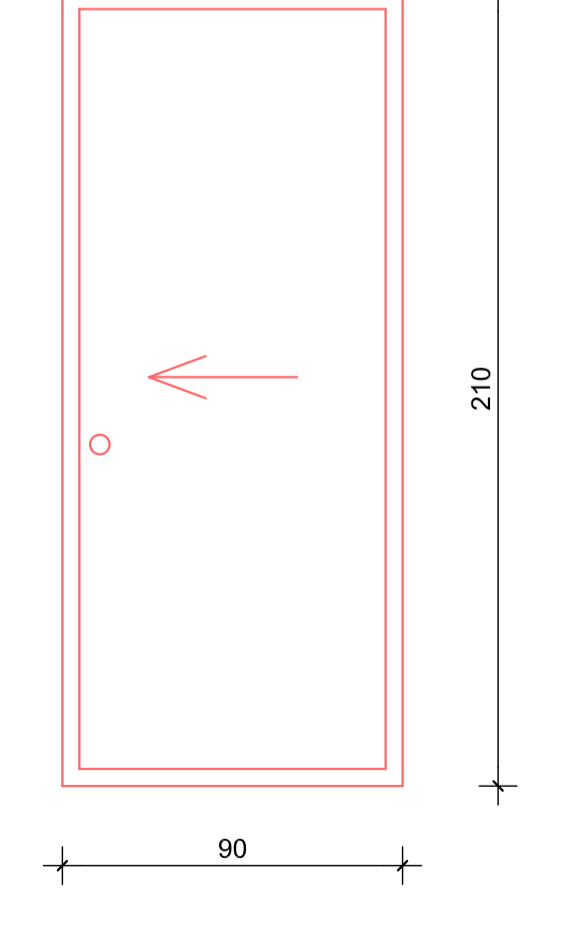
Tipo ⑦ n° 1 in LEGNO  
Porta ad 1 battente  
Dimensione: cm 90 x 210



Tipo ⑧ n° 1 in LEGNO  
Porta scorrevole  
Dimensione: cm 70 x 210



Tipo ⑨ n° 1 in LEGNO  
Porta scorrevole  
Dimensione: cm 90 x 210



Comune di Monticelli Brusati

**PROGETTO DEFINITIVO / ESECUTIVO  
PUNTO RISTORO / INFORMATIVO  
PRESSO IL PARCO DELLE QUERCE**



I PROGETTISTI

A 1469  
Ingegnere  
**ANTONIO COMINCINI**  
Civile ed Ambientale  
Industriale  
dell'edilizia  
Brescia

A 1173  
Ingegnere  
**MASSIMO BARBIERI**  
Civile ed Ambientale  
Industriale  
dell'edilizia  
Cremona

A 6696  
Ingegnere  
**CLAUDIO MAGGIONI**  
Civile ed Ambientale  
Brescia

**INGEGNERIA ARCHITETTURA  
URBANISTICA**  
Ing. Antonio Comincini & partners s.r.l.  
Via Garibaldi, 6 - 25020 Pralboino (BS) - tel. 030 9521247  
C.F./P.IVA: 04171900994 - e-mail: [stasori@comincini.eu](mailto:stasori@comincini.eu) - PEC: [stasori@arabapex.it](mailto:stasori@arabapex.it)  
Ing. Antonio Comincini - Ing. Giorgio Bodo - Ing. Massimo Barbieri - Ing. Maria Paola Zanzerri  
Ing. Claudio Maggioni - Arch. Federica Mor - Geom. Carlo Tosini - Geologo Luca Donato Piazza

DESCRIZIONE		
ABACO SERRAMENTI		
DATA	SCALA	ELABORATO
15 Giugno 2023	1:50 - 1:20	<b>22</b>